

KR-610D

Proximity Wiegand segédolvasó

Kép



Leírás

A Wiegand proximity segédolvasók alkalmas eszközök nagy biztonságú beléptető rendszerek kiegészítő elemeinek. A Wiegand szabvány rendkívül egyszerű, akár 50 méterig is kábelezhető, az egyik legelterjedtebb interfész beléptetőrendszereknél.

A KR-610D a 34 és 66 bites Wiegand rendszert támogatja, 13,56 MHz-es DESFIRE kártyák olvasására képes. Esztétikus műanyag házzal, LED-es, valamint berregő visszajelzéssel rendelkezik, alkalmas akár kültéri telepítésre is.

Tulajdonságok

• Kivitel:	Fekete műanyag ház
• Védelem:	IP65
• Visszajelzés:	LED és berregő
• Szerelés:	Felületre szerelhető
• Protokoll:	Wiegand 34/66 bit
• Olvasható kártya:	13,56 MHz DESFIRE
• Egyéb tulajdonság:	-

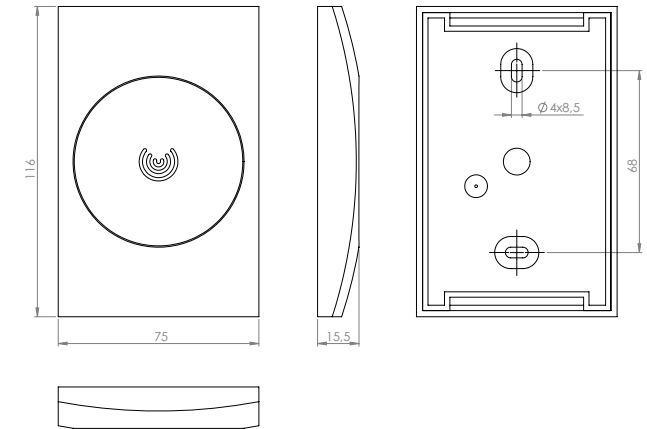
Specifikáció

• Tápfeszültség:	6-14 V DC
• Áramfelvétel:	<70 mA
• Olvasási távolság:	~50 mm
• Magasság:	116 mm
• Szélesség:	75 mm
• Mélység:	16 mm

Bekötés

PIROS	6 - 14 V DC
FEKETE	GND
FEHÉR	Data1
ZÖLD	Data0
SZÜRKE	LED
LILA	Berregő

Műszaki rajz



Szerelési rajz

