

# KR-200E

Proximity Wiegand segédolvasó

## Kép



## Leírás

A Wiegand proximity segédolvasók alkalmas eszközök nagy biztonságú beléptető rendszerek kiegészítő elemeinek. A Wiegand szabvány rendkívül egyszerű, akár 50 méterig is kábelezhető, az egyik legelterjedtebb interfész beléptetőrendszer-eknél.

A KR-200E a 26 bites Wiegand rendszert támogatja, 125 kHz-es EM kártyák olvasására képes. Esztétikus műanyag házzal, LED-es, valamint berregő visszajelzéssel rendelkezik, alkalmas akár kültéri telepítésre is.

## Tulajdonságok

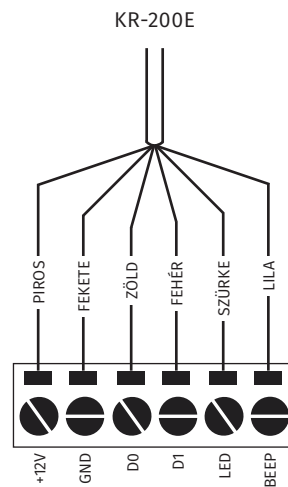
|                      |                      |
|----------------------|----------------------|
| • Kivitel:           | Fekete műanyag ház   |
| • Védelem:           | IP65                 |
| • Visszajelzés:      | LED és berregő       |
| • Szerelés:          | Felületre szerelhető |
| • Protokoll:         | Wiegand 26 bit       |
| • Olvasható kártya:  | 125 kHz EM           |
| • Egyéb tulajdonság: | -                    |

## Specifikáció

|                      |                       |
|----------------------|-----------------------|
| • Tápfeszültség:     | 6-14 V DC             |
| • Áramfelvétel:      | 70 mA (12V DC esetén) |
| • Olvasási távolság: | ~50 mm                |
| • Magasság:          | 86 mm                 |
| • Szélesség:         | 86 mm                 |
| • Mélység:           | 17 mm                 |

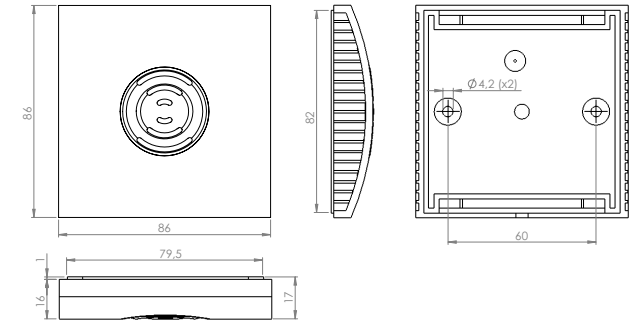
## Bekötés

|        |             |
|--------|-------------|
| PIROS  | 6 - 14 V DC |
| FEKETE | GND         |
| FEHÉR  | Data1       |
| ZÖLD   | Data0       |
| SZÜRKE | LED         |
| LILA   | Berregő     |



Vezérlő

## Műszaki rajz



## Szerelési rajz

