

KR-100M

Proximity Wiegand segédolvasó - MIFARE

Kép



Leírás

A Wiegand proximity segédolvasók tökéletesek nagy biztonságú beléptető rendszerek kiegészítő elemeinek. A Wiegand szabvány rendkívül egyszerű, az adatátvitel mindössze 2 vezeték segítségével történik, és akár 50 méterig is kábelezhető. Az egyik legelterjedtebb interfész beléptetőrendszerek-nél.

A KR-100M a 34 bites Wiegand formátumot támogatja, és 13,56 MHz-es MIFARE kártyák olvasására képes. Esztétikus műanyag házzal, LED-es, valamint csipogó visszajelzéssel rendelkezik, alkalmas akár kültéri telepítésre is.

Tulajdonságok

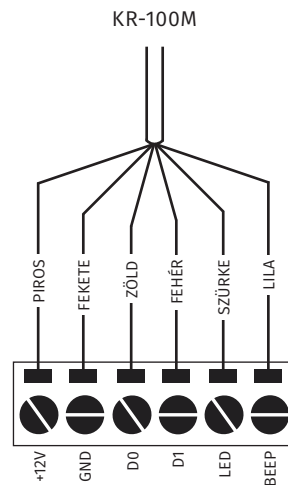
• Kivitel:	Fekete műanyag ház
• Védelem:	IP65
• Visszajelzés:	LED és berregő
• Szerelés:	Felületre szerelhető
• Protokoll:	Wiegand 34 bit
• Olvasható kártya:	13,56 MHz MIFARE
• Egyéb tulajdonság:	-

Specifikáció

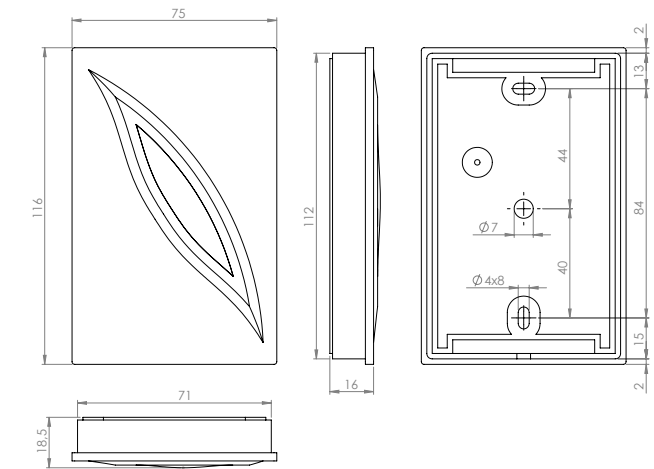
• Tápfeszültség:	6-14 V DC
• Áramfelvétel:	70 mA (12V DC esetén)
• Olvasási távolság:	~50 mm
• Magasság:	116 mm
• Szélesség:	75 mm
• Mélység:	18,5 mm

Bekötés

PIROS	6 - 14 V DC
FEKETE	GND
FEHÉR	Data1
ZÖLD	Data0
SZÜRKE	LED
LILA	Berregő



Műszaki rajz



Szerelési rajz

