

# KR-100E

Proximity Wiegand segédolvasó - EM

## Kép



## Leírás

A Wiegand proximity segédolvasók tökéletesek nagy biztonságú beléptető rendszerek kiegészítő elemeinek. A Wiegand szabvány rendkívül egyszerű, az adatátvitel mindössze 2 vezeték segítségével történik, és akár 50 méterig is kábelezhető. Az egyik legelterjedtebb interfész beléptetőrendszerek-nél.

A KR-100E a 26 bites Wiegand formátumot támogatja, és 125 kHz-es EM kártyák olvasására képes. Esztétikus műanyag házazal, LED-es, valamint csipogó visszajelzéssel rendelkezik, alkalmas akár kültéri telepítésre is.

## Tulajdonságok

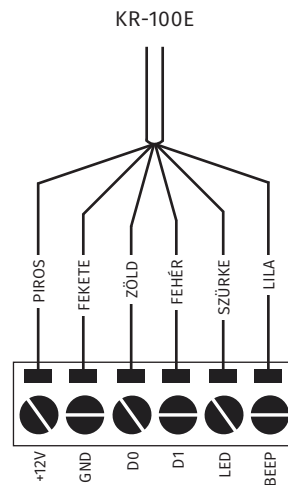
• Kivitel:	Fekete műanyag ház
• Védelem:	IP65
• Visszajelzés:	LED és csipogó
• Szerelés:	Felületre szerelhető
• Protokoll:	Wiegand 26 bit
• Olvasható kártya:	125 kHz EM
• Egyéb tulajdonság:	-

## Specifikáció

• Tápfeszültség:	6-14 V DC
• Áramfelvétel:	70 mA
• Olvasási távolság:	~50 mm
• Magasság:	116 mm
• Szélesség:	75 mm
• Mélység:	18,5 mm

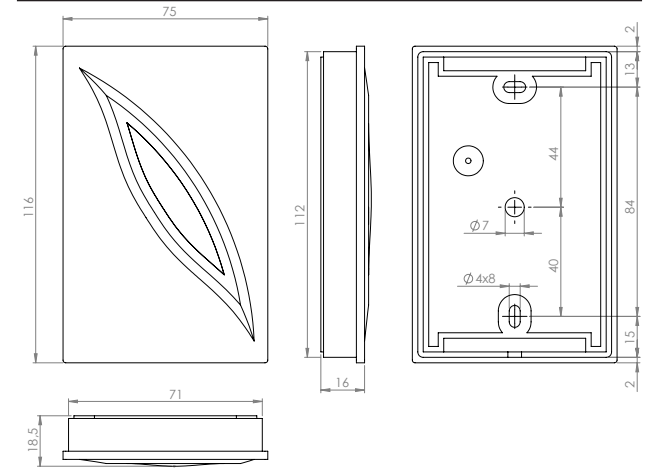
## Bekötés

PIROS	6 ~ 14 V DC
FEKETE	GND
FEHÉR	Data1
ZÖLD	Data0
SZÜRKE	LED
LILA	Csipogó



Vezérlő

## Műszaki rajz



## Szerelési rajz

