

FPR-1200

Kültéri ujjlenyomat- és kártyaolvasó INBIO központokhoz

Kép



Leírás

Az FPR-1200 egy kültéri ujjlenyomat- és kártya segédolvasó, ideális INBIO központok kiegészítésére. Az eszköz RS-485 kommunikációt támogat.

Tulajdonságok

•Kivitel:	Vízálló műanyag ház
•Védelem:	IP66
•Visszajelzés:	LED és berregő
•Szerelés:	Felületre szerelhető
•Protokoll:	RS485
•Olvasható kártya:	125 kHz EM

Specifikáció

•Tápfeszültség:	12V DC 3A
•Olvasási távolság:	~3-7 cm
•Méret:	102 x 50 x 41.5 mm
•Működési hőmérséklet:	0 ~ +45 °C

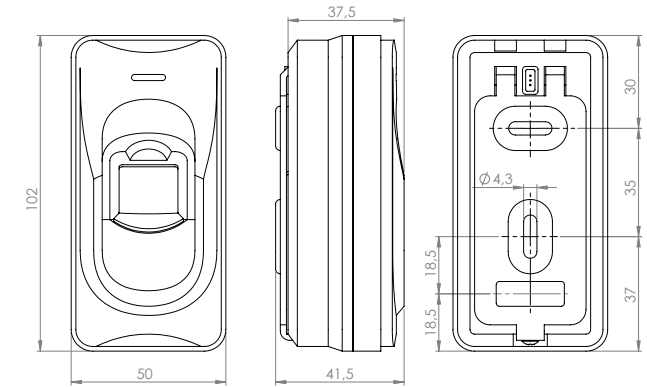
Bekötés

LILA	RS485-
SÁRGA	RS485+
FEKETE	GND
PIROS	+12V
FEKETE	GND

Az eszköz hátoldalán egy gumi fedőlap alatt található 6 kapcsolót. Az első 4 kapcsoló segítségével az olvasó RS-485 címét lehet beállítani binárisan. Minden a rendszerbe csatlakoztatott eszköznek egyedi címének kell lennie. Az 5-ös kapcsoló kihasználatlan. A 6-os kapcsoló a terminál ellenállás, bekapcsolása esetén 120 ohmos ellenállást biztosít az RS485+ és az RS 485- között. Ez akkor szükséges, ha az RS485 vonal hosszabb mint 100 méter. Az utolsó egységen kell ezt bekapcsolni.

Ha az eszköz működésében hiba lépne fel az alján található RESET gomb segítségével lehet újraindítani.

Műszaki rajz



Szerelési rajz

