

S2-X

Önálló működésű RFID olvasó

Kép



Leírás

Az önálló működésű kártyaolvasók nagy biztonságú eszközök, alkalmasak szinte bármilyen belépőpont vezérlésére. Telepítésük és használatuk rendkívül egyszerű.

Az S2-X egy esztétikus, IP66 védelemmel ellátott fekete, műanyag házazas, önálló működésű olvasó. Az eszközhöz segédolvasó köthető, valamint működtethető segédolvasó üzemmódban is. Programozása távirányító segítségével történik, akár zsiliprendszer is megvalósítható vele.

Figyelem! Optikai tamperkapcsolója miatt, ha fény szivárog az eszköz hátuljára, az eszköz sípolni kezd.

Tulajdonságok

• Kivitel:	Fekete, műanyag
• Telepítési környezet:	Kültéri
• Védelem:	IP66
• Olvasható kártya:	125 kHz EM, HID
• Protokoll:	Wiegand 26-34 be- és kimenet
• Visszajelzés:	LED, csipogó
• Programozás:	Távirányító, mesterkártya
• Bemenetek:	Nyitógomb, riasztó, segédolvasó, nyitásérzékelő
• Kimenetek:	Relés
• Működési módok:	Időzített, bistabil
• Nyitás:	Kártya, kód, kártya+kód, több kártyás
• Egyéb:	Zsiliprendszer megvalósítás, adatok másolása eszközök között

Specifikáció

• Tápfeszültség:	9-18 V DC
• Áramfelvétel:	<35 mA
• Olvasási távolság:	20-60 mm
• Memória kapacitás:	1.000 felhasználó (2 páncél)
• Időzítés:	1-99 másodperc
• Hőmérséklet tűrés:	-40~60°C
• Páratartalom tűrés:	<98%
• Méret:	103 × 48 × 20 mm

Bekötés

PIROS	9-18 V DC
FEKETE	GND
RÓZSASZÍN	12-18 V AC
KÉK	NO relé kimenet
LILA	COM relé kimenet
NARANCS	NC relé kimenet
SÁRGA	Nyitógomb
ZÖLD	Wiegand D0
FEHÉR	Wiegand D1
SZÜRKE	Riasztó negatív pólus
BARNA	Nyitásérzékelő

Programozás

Kártya feltanítása mesterkártyával:

Nyugalmi állapotban a készülékkel olvassuk be a *tanító mesterkártyát*, az eszköz sárgán világít ha tanító módban van. Ezt követően folyamatosan egymás után beolvashatjuk a tanítandó kártyákat. Ha a mentés sikeres, az eszköz egy rövid sípszóval, és zöld fénnel jelez vissza. Sikertelen mentés esetén három rövid sípszóval jelez vissza az eszköz.

Kártya törlése mesterkártyával:

Nyugalmi állapotban a készülékkel olvassuk be a *törlő mesterkártyát*, az eszköz sárgán világít ha törlő módban van. Ezt követően folyamatosan egymás után beolvashatjuk a törlendő kártyákat. Ha a törlés sikeres, az eszköz egy rövid sípszóval, és zöld fénnel jelez vissza. Sikertelen törlés esetén három rövid sípszóval jelez vissza az eszköz.

Belépés programozó módba (tobábbiakban PM):

Nyugalmi állapotban, a távirányítón nyomja meg a * gombot, majd írja a **mesterkódot (gyárilag 123456)**, majd a # gombot. Sikeres belépést az eszköz rövid zöld fényjelzéssel jelzi, majd folyamatosan pirosan villog. Egy perc tétlenség után az eszköz visszaáll nyugalmi állapotba.

Mesterkód megváltoztatása:

Lépjen be a **PM**-be, majd nyomja meg a távirányítón a **0**-t. Ezután adja meg az **új 6-jegyű kódot kétszer**, mmindkétszer # -tel a végén.

Gyári beállítások visszaállítása:

A gyári beállítások visszaállításakor minden beállítás visszaáll gyári értékre, valamint a gyári mesterkód is visszaállításra kerül, és a mesterkártyák is törlődnek, **a felhasználók azonban megmaradnak**. Ehhez **vegye el a tápot**, majd tartsa nyomja meg a **nyitógombot (ha nincs bekötve nyitógomb, akkor csak rövidre kell zárnia a sárga vezetékét a feketével)**, és **a gombot nyomva tartva kapcsolja vissza a tápot**. Ekkor eleresztheti a nyitógombot, és a visszaállítás 10 másodpercen belül végbemegy, amit az eszköz folyamatosan világító piros LED-del jelez. **Ezen 10 másodperc alatt van lehetősége új mesterkártyákat feltanítani, csupán le kell húznia két kártyát (nem muszáj az eredetieket használni) melyből az első lesz a tanító, a második a törlő kártya.**

Programozás

Felhasználók hozzáadása:

Lépjen be a **PM**-be, majd nyomja meg a távirányítón az **1**-et. Ezután sorban húzza le a feltanítani kívánt **kártyákat**, vagy írja be a **kártyaszámokat #**-tel utánuk, vagy a feltanítani kívánt **4~6-jegyű nyitókódokat** szintén **#**-tel utánuk. **Ekkor az eszköz automatikusan ad azonosítót a felhasználóknak, mindig a legelső szabad azonosítót előnyben részesítve.**

Amennyiben **Ön kíván azonosítót adni** a felhasználóknak, úgy a feltanítandó kártyák, vagy nyitókódok **előtt** írja be a kívánt **azonosítót #**-tel a végén.

Lehetőség van **kártyák csoportos** felvételére is, ehhez az 1-es almenüben először a **kezdőazonosítót** adja meg **#**-tel a végén, majd a feltanítani kívánt **kártyamennyiséget** szintén **#**-tel a végén, végül a **kezdő kártyaszámot** megint **#**-tel a végén. **Ennél a módszernél a mennyiség nem lehet nagyobb a még szabad azonosítók számánál, valamint a kártyáknak folyamatos számozásúaknak kell lenniük.**

Nyitókód módosítása:

A távirányítón nyomja meg a *****-ot, majd húzza le a felhasználó **kártyáját**, vagy adja meg az **azonosítóját #**-tel a végén. Ezután adja meg a **régi nyitókódot #**-tel a végén (amennyiben a felhasználóhoz még nem volt nyitókód tanítva, a régi kód **8888**), és végül az **új 4~6-jegyű nyitókódot kétszer**, mindkét alkalommal **#**-tel a végén.

Pánikfelhasználó hozzáadása:

A pánikfelhasználók lényege, hogy ha a felhasználót kényszerítik az ajtó nyitására, ezen kártya vagy kód használatával, riasztást indíthat be, miközben együttműködést színlel. Lépjen be a **PM**-be, majd nyomja meg a távirányítón az **1**-et. Ezután adja meg a **pánikfelhasználó azonosítóját (998 vagy 999)**, nyomja meg a **#** gombot majd húzza le a **kártyát**, vagy adja meg a **kártyaszámot #**-tel a végén, vagy a **nyitókódot** szintén **#**-tel a végén.

Felhasználók törlése:

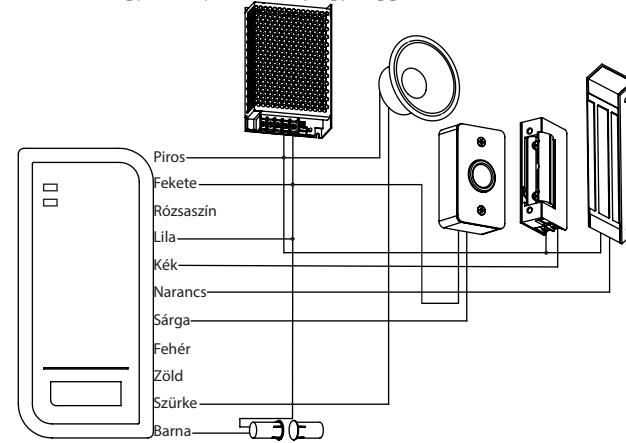
Lépjen be a **PM**-be, majd nyomja meg a távirányítón az **2**-t. Ezután adja meg az **azonosítót #**-tel a végén, vagy húzza le a **kártyát**, vagy adja meg a **kártyaszámot #**-tel a végén.

Pánikfelhasználók csak azonosító alapján törölhetők a fentiek alapján.

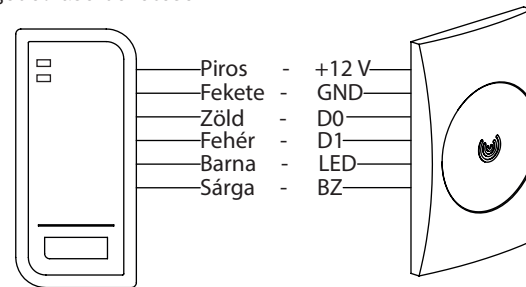
Lehetőség van az **összes felhasználó egyidejű törlésére** is, ehhez a **2-es almenüben a mesterkódot** adja meg **#**-tel a végén.

Bekötési rajz

Bekötés hagyományos, DC tápegységgel:



Segédolvasó bekötése



Programozás

Időzítés beállítása:

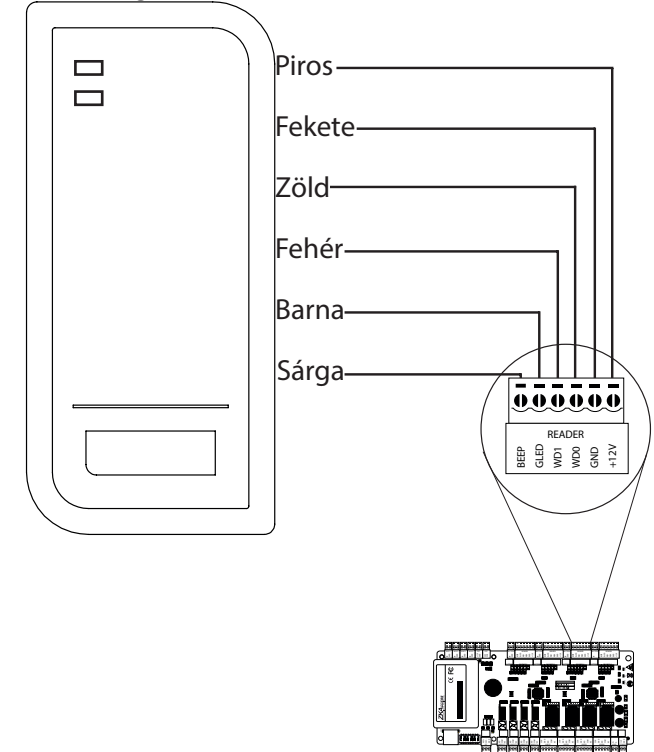
Lépjen be a **PM**-be, majd nyomja meg a távirányítón az **3**-at. Ezután **írja be a nyitási időzítést másodpercben 1 és 99 között #**-tel a végén. **Bistabil üzemmóddhoz a 0-ás időzítést kell kiválasztani. A gyári beállítás 5 másodperc.**

Nyitási mód beállítása:

Lépjen be a **PM**-be, majd nyomja meg a távirányítón az **4**-et. Ezután válassza ki a következők közül, az Önnek szükségeset:

- **0 -> #** Kártyás belépés
- **1 -> #** Kártyás ÉS nyitókódos belépés, a kártya lehúzás után az eszköz nyitókódot vár
- **2 -> #** Kártyás VAGY nyitókódos belépés
- **3 -> # -> [2-9] -> #** Többkártyás belépés, az eszköz 2-9 kártya lehúzását várja egymás után.

Bekötés segédolvasóként



Riasztási időzítés beállítása:

Lépjen be a **PM**-be, majd nyomja meg a távirányítón az **5**-öt. Ezután **írja be a riasztási időzítést percben 0 és 30 között #**-tel a végén. **A gyári beállítás 1 perc.**

Riasztás beállítása:

Lépjen be a **PM**-be, majd nyomja meg a távirányítón az **6**-ot. Ezután válassza ki a következők közül, az Önnek szükségeset:

- **0 -> #** Védelmi mód kikapcsolva
- **1 -> #** Letiltás bekapcsolva - 10 érvénytelen belépési kísérlet után az eszköz 10 percre letilt mindent.
- **2 -> #** Riasztás bekapcsolva - 10 érvénytelen belépési kísérlet után riasztás. A riasztás leállításához írja be a mesterkódot és #, vagy húzzon le egy érvényes kártyát.

Programozás

Visszajelzés beállítása:

Lépjen be a **PM**-be, majd nyomja meg a távirányítón az **7**-et.
Ezután válassza ki a következők közül, az Önnek szükségeset:

- **0 -> #** Berregő kikapcsolása
- **1 -> #** Berregő bekapcsolása
- **4 -> #** LED kikapcsolása
- **5 -> #** LED bekapcsolása

Vezérlő/segédolvasó mód:

Lépjen be a **PM**-be, majd nyomja meg a távirányítón az **7**-et.
Ezután **2 -> #** a vezérlő mód, **3 -> #** a segédolvasó mód.

Wiegand protokoll beállítás:

Lépjen be a **PM**-be, majd nyomja meg a távirányítón az **8**-at.
Ezután **26 -> #** a 26 bites, **34 -> #** a 34 bites protokoll.

Olvasható kártya beállítása:

Lépjen be a **PM**-be, majd nyomja meg a távirányítón az **9**-et.
Ezután válassza ki a következők közül, az Önnek szükségeset:

- **4 -> #** CSAK EM kártya
- **5 -> #** CSAK HID kártya
- **5 -> #** EM ÉS HID kártya

Adatok másolása:

Egyik S1-es adatait (beállítás, felhasználók) át lehet menteni egy másikra. Ehhez **kösse be a tápegységet mindkét eszközre**, és kösse össze a **zöld** és **fehér (D0, D1)** vezetékeket. Ezután amelyik eszköz adatait át akarja menteni, azon a **PM**-ben nyomja meg a **96**-ot **#**-tel a végén. Maximum 3 percen belül az összes adatot áttölti a másik eszközre.

Zsiliprendszer:

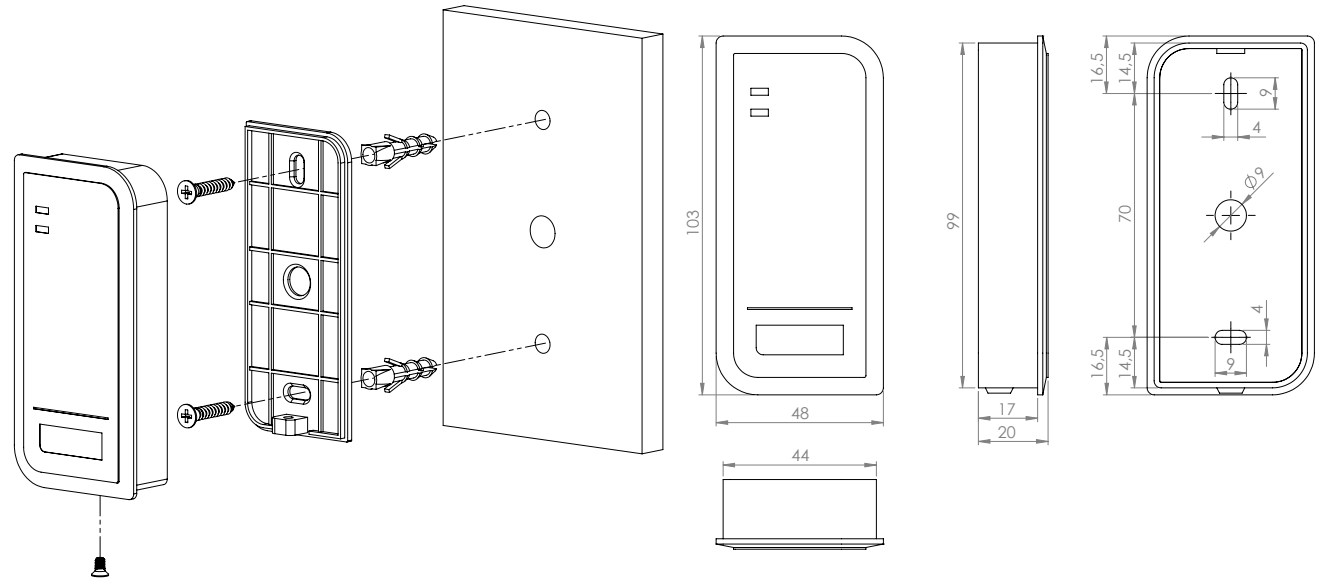
Lépjen be a **PM**-be, majd nyomja meg a távirányítón az **9**-et.
Ezután **1 -> #** a zsiliprendszer bekapcsolása, **0 -> #** a kikapcsolás.

Azonosító: Egyedi felhasználói sorszám **0-997** lehet. **A 998 és 999 azonosító a pánikfelhasználóké.**

Kártyaszám: Kártyára nyomtatott utolsó 8 számjegy. A kulcstartó típusú tagek esetén a számot át kell alakítani a kártyaszám konvertálóval.

Nyitókód: **4-6 digit**es felhasználói nyitókód, segítségével nyitható az ajtó. **8888 nem adható meg. Nyitás esetén #-tel le kell zárni. FIGYELEM! Nyitókód alkalmazásához tasztatúrás segédolvasóra van szükség.**

Szerelési és műszaki rajz



Zsiliprendszer bekötés

