

# FPA-300-BT

Önálló működésű ujjlenyomat és RFID (125kHz) olvasó PC, valamint Bluetooth csatlakozással, applikációval

## Kép



## Leírás

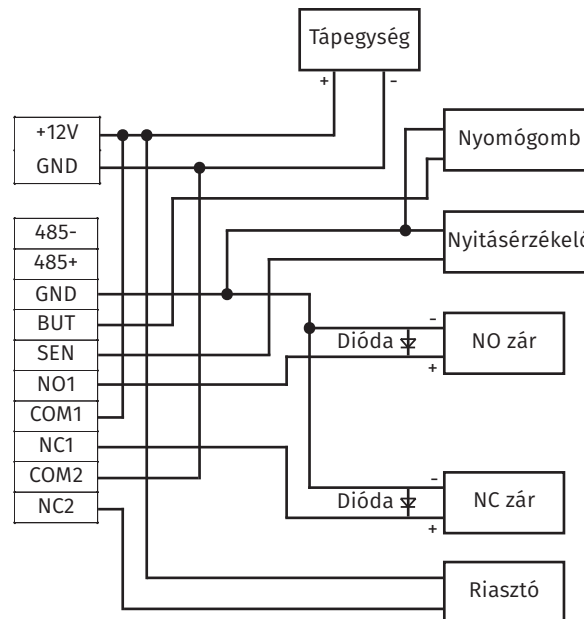
Az FPA-300-BT egy esztétikus, vandálbiztos ujjlenyomat- és kártyaolvasó, egy ajtó beléptetésének vezérlésére. Strapabíró INOX házzal rendelkezik. Egy relés kimenete impulzus módban működtethető időzítéssel. Az eszköz nagyobb rendszerekben használható Wiegand segédolvasóként is. A készülékhez csatlakozatható elektromos zár, nyitógomb, nyitásérzékelő, valamint riasztó. PC csatlakozásán keresztül egyszerűen programozható a ZKAccess3.5 szoftver segítségével, de Bluetooth csatlakozásán keresztül egy ingyenes, Androidon és IOS-en egyaránt elérhető applikációval is programozható és vezérelhető, valamint a felhasználók feltanítása és törlése elvégezhető mester kártya használatával is. Az eszköz programozásához használhat külső billentyűzetet is USB-n keresztül, melynek **csak a numerikus billentyűi használhatók.**

## Tulajdonságok

• Kivitel	Szálcsiszolt INOX
• Kimenet	Relés (NO/NC)
• Telepítési környezet	Beltér
• Szerelés	Felületre
• Olvasható kártya	125 kHz EM
• Olvasási távolság	~5 cm
• Kapacitás	1.500 ujjlenyomat, 10.000 kártya, 100.000 esemény
• Visszajelzés	LED és csipogó
• Csatlakozások	Nyitógomb, riasztó, nyitásérzékelő, RS-485, TCP/IP Wiegand 26bit be- és kimenet
• Védelem	IP65, mechanikai tamper
• További funkció	Anti-passback

## Bekötési ábrák

Belső megtáplálás:



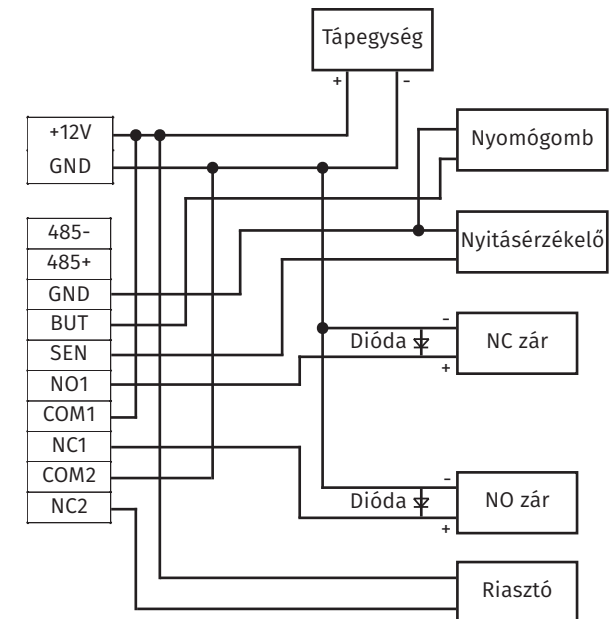
## Specifikáció

• Tápfeszültség	12 V DC
• Áramfelvétel	Max. 3 A
• Relé terhelhetősége	Max. 2 A
• Nyitás időzítés	0,2 ~ 254 másodperc
• Azonosítási idő	<1s
• Működési hőmérséklet	-10°C ~ +60°C
• Működési páratartalom	10% ~ 90%
• Méret	73 × 148 × 34,5 mm
• Tömeg	1.150 g

## PC-s csatlakozás

• Gyári IP cím	192.168.1.201
• Alhálózati maszk	255.255.255.0
• RS-485 címzés	1-7 (az 1-es, 2-es és 3-as DIP kapcsolókkal állítható binárisan)

Külső megtáplálás:



# Programozás mester kártyával és külső billentyűzettel

## Általános információk

Mester kártya: **1 darab lehetséges**, a felhasználói kártyák és ujjnyomatok feltanítására és törlésére, valamint USB-n csatlakoztatott pendrive vagy külső billentyűzet engedélyezésére használható. **Fontos tudnivaló, hogy a programozás, a feltanítás/törlés, valamint az adatok lekérdezése sokkal egyszerűbb és gyorsabb szoftveresen.**

Felhasználói azonosító: A felhasználók azonosítására szolgál az eszköz memóriájában, az eszköz automatikusan osztja ki feltanításkor, **1-10.000-ig van (nem szükséges kitölteni mind az 5 digitet).**

## Mester kártya hozzáadása

Első üzembe helyezéskor fogja kérni az eszköz a mester kártya feltanítását (**használható a dobozban található tag, vagy bármilyen 125KHz-es EM kártya**). Amennyiben nem kíván mester kártyát feltanítani, csak várjon 30 másodpercet, és az eszköz átvált alapállapotba, **ekkor az eszköz csak újraindítás után fogja újra ellenőrizni, van-e mester kártya**, és akkor lesz újra lehetőség a feltanítására.

## Külső USB eszköz csatlakoztatása

Amennyiben USB-n keresztül csatlakoztatott az eszközhöz egy pendrive-ot vagy egy külső billentyűzetet, **húzza le a mester kártyát egyszer, majd várjon pár másodpercet**, és az eszköz pendrive esetén belép a pendrive-kezelő módba, külső billentyűzet esetén, pedig aktiválja a billentyűzetet.

## Felhasználó hozzáadása

**Húzza le a mester kártyát egyszer, majd várjon pár másodpercet**, és az eszköz belép a tanító módba, amit az eszköz szöveges hangjelzéssel jelez. Húzza le a felhasználónak szánt **kártyát egyszer**, vagy ujjnyomat hozzáadásához a felhasználó érintse oda az **ujját háromszor. Egy felhasználóhoz 1 kártya, valamint akár 10 ujjnyomat tanítható fel. A tanító módból a mester kártya újbóli lehúzásával léphet ki, valamint az eszköz automatikusan is kilép 30 másodperc tétlenség után, vagy ha a felhasználóhoz fel lett már tanítva 1 kártya és 10 ujjnyomat.** A feltanítások sikerességéről, valamint a módváltásról szöveges hang visszajelzést ad az eszköz.

## Felhasználó törlése

**Húzza le a mester kártyát ötször, majd az eszköz pár másodperc elteltével ellenőrzi, hogy vannak-e feltanított felhasználók.** Ha nincsenek, az eszköz hangjelzéssel közli ezt, és alapállapotban marad. Amennyiben vannak, az eszköz belép a törlő módba, és kártyát vagy ujjlenyomatot kér, ekkor **ha lehúzza a felhasználó kártyáját, vagy megadja a felhasználó bármelyik ujjlenyomatát, a felhasználó törlésre kerül**, amiről hang visszajelzés érkezik. **Ezután újabb felhasználókat törölhet (amíg vannak)**, 30 másodperc tétlenség esetén, vagy a mester kártya újbóli lehúzásával az eszköz visszatér az alapállapotba.

## RS-485 funkció váltása

**Húzza le a mester kártyát hétszer**, ezután az eszköz 1 vagy 2 sípolást hallat. Ha **1 sípolást hallott, az olvasókezelés ki lett kapcsolva, ekkor az eszköz nem tud RS-485-ös segédolvasót kezelni, viszont képes RS-485-ön keresztül kommunikálni PC-vel.** Ha **2 sípolást hallott, a beállítás ennek a fordítottja. A változtatás érvénybelépéséhez az eszköz újraindítása szükséges.**

## Riasztás leállítása

Az eszköz a mechanikai temper kapcsolójának jelzésére kezd riasztani. Ekkor csak **le kell húzni a mester kártyát, bármelyik felhasználói kártyát, vagy meg kell adni bármelyik felhasználó-lói ujjnyomatot** a riasztás leállításához.

## Gyári beállítások visszaállítása

A visszaállítás a tamper kapcsolón keresztül történik. Amennyiben a kapcsolón keresztül 30-60 másodperc közötti riasztás ment végbe, a tamper kapcsoló 3 egymás utáni benyomásával visszaállíthatóak a gyári beállítások. **FIGYELEM: A gyári visszaállítás csak az eszköz beállításait állítja vissza, a felhasználói adatokra nincs hatással.**

## Programozás külső billentyűzeten keresztül

Külső billentyűzettel lehetőségessé válik többek között az azonosító alapú feltanítás és törlés, valamint az összes felhasználó egyidejű törlése.

**A következőkben részletezett műveletek mindegyike előtt szükséges egy USB-n csatlakoztatott külső billentyűzet aktiválása, amit a programozási útmutató elején leírt módon, vagy amennyiben beállított jelszót a billentyűzet kezeléséhez, akkor azzal is megtehet.**

## Azonosító alapú feltanítás:

Üsse le az **1-es** billentyűt, majd **ENTER**, ezzel belép a tanító módba, ekkor meg kell adnia a kívánt felhasználói **azonosítót**. Ha helyes azonosítót adott meg (megengedett, még nem foglalt azonosító), akkor ezután feltaníthatja a **kártyát** és az **ujjlenyomatokat** a mester kártyás feltanításnál leírtakkal megegyezően, vagy a **BACKSPACE (-) billentyűvel visszaléphet a tanító mód elejére**. Ha feltanított a felhasználóhoz 1 kártyát és 10 ujjlenyomaton, az eszköz automatikusan visszalép a tanító mód elejére. A tanító módból az ESC billentyűvel léphet ki, vagy 30 másodperc elteltével az eszköz automatikusan kilép belőle.

## Azonosító alapú törlés:

Üsse le a **2-es** billentyűt, majd **ENTER**, ezzel belép a törlő módba, ekkor az eszköz ellenőrzi, hogy vannak-e feltanított felhasználók, és amennyiben nincsenek, visszatér alapállapotba. Ha vannak, ekkor kell megadnia a törölni kívánt felhasználó **azonosítóját**. Amennyiben egy tényleg létező felhasználó azonosítóját adta meg a felhasználó kitörlődik az eszközből, ami ezután visszatér a törlő mód elejére. Ekkor **további felhasználókat törölhet**, vagy a **BACKSPACE (-) billentyűvel visszaléphet az alapállapotba**. Az eszköz 30 másodperc elteltével automatikusan is kilép a törlő módból.

## Gyári beállítások visszaállítása:

Üsse le a **3-as** billentyűt, majd az **ENTERt**, majd megint a **3-ast**, és végül újra az **ENTERt** Ekkor a gyári beállítások visszaállításra kerülnek.

**FIGYELEM: A gyári visszaállítás csak az eszköz beállításait állítja vissza, a felhasználói adatokra nincs hatással.**

## Összes felhasználó törlése:

Üsse le a **9-es** billentyűt, majd az **ENTERt**, majd megint a **9-est**, és végül újra az **ENTERt** Ekkor az összes felhasználó törlésre kerül.

**FIGYELEM: A művelet a mester kártyát is törli az eszközből. Jelszó beállítása:**

Itt állíthat be jelszót a billentyűzet későbbi aktiválásához. Ehhez üsse le a **8-as** billentyűt, majd az **ENTERt**, majd megint a **8-ast**, és végül újra az **ENTERt**. Ekkor megadhatja a kívánt **8 digit**es jelszót.