

ISK-841C

Infravörös érzékelős nyomógomb

Kép



Leírás

Az ISK-841C egy süllyesztett szerelésű infravörös érzékelős nyomógomb, rozsdamentes, szálcsiszolt pajzzsal. A nyomógomb körül két-színű, gyűrűs állapotjelző LED van. Állítható nyitási időzítéssel, érzékelési távolsággal rendelkezik.

Tulajdonságok

•Pajzs:	Rozsdamentes, szálcsiszolt
•Nyomógomb típusa:	Infravörös érzékelős
•Szerelés:	Süllyesztett
•Kapcsolás típusa:	NO/NC/COM

Specifikációk

•Tápfeszültség:	12 V DC
•Áramfelvétel:	55 mA
•Max terhelhetőség:	3A@30V DC
•Nyitási idő:	0,5-25 mp
•Érzékelési távolság:	4-10 cm
•Élettartam:	~1 000 000 nyitás

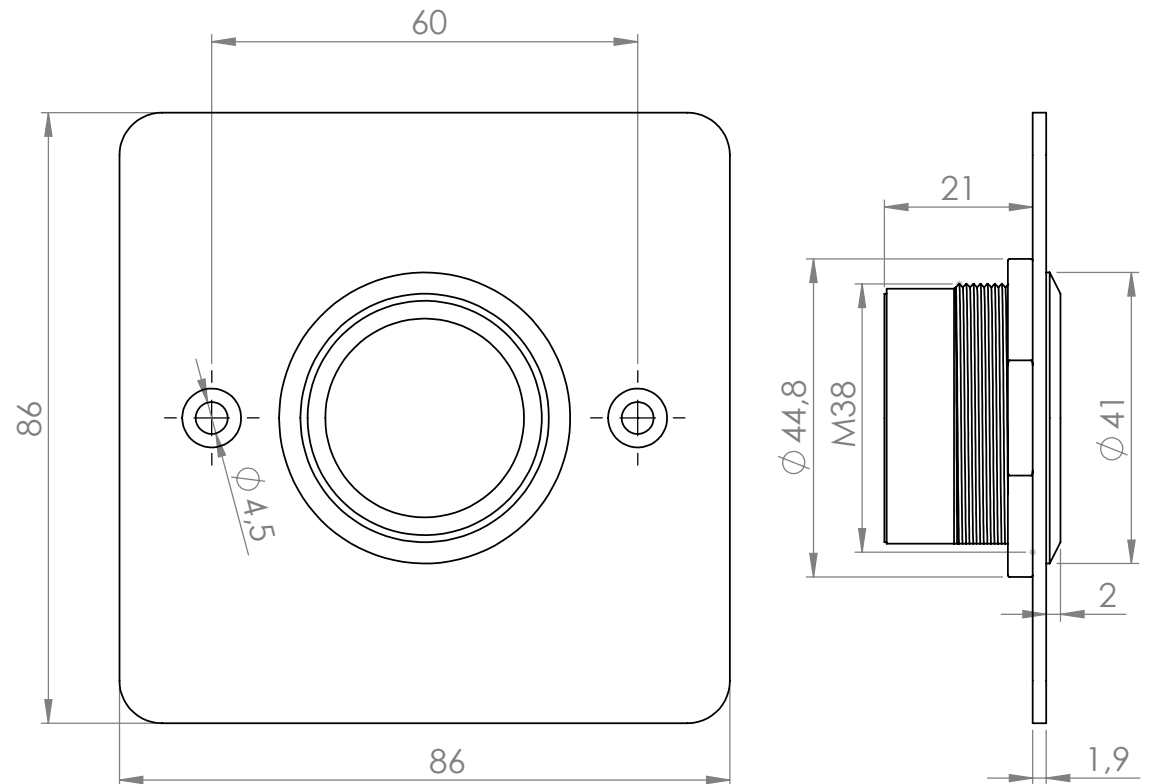
Bekötés

PIROS	+12 V DC
FEKETE	GND
SÁRGA	NC
FEHÉR	COM
ZÖLD	NO

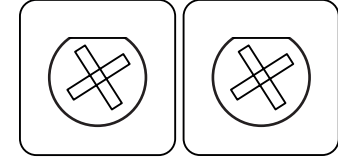
Beállítás

A sorkapocs felett 2 potmétert talál, ebből a jobb oldali a nyitási időzítést állítja, a bal oldali pedig az érzékelési távolságot. A nyitási időzítés/érezékelési távolság növeléséhez az óramutató járásával megegyező irányba kell csavarni.

Méretrajz



Érzékelési távolság Nyitási időzítés



Jelzés

Nyugalmi állapotban a gyűrűs megvilágítás piros színben világít. Amennyiben a gomb érzékeli a közeledő kezet, a led zölden fog világítani, a kapcsoló kapcsol.