

ISK-840B

Süllyesztett szerelésű, infravörös érzékelős nyomógomb kétszínű gyűrűs állapotjelző világítással

Kép



Leírás

Az ISK-840B egy süllyesztett szerelésű infravörös érzékelős nyomógomb, kétszínű (kék-piros) állapotjelző megvilágítással és esztétikus rozsdamentes előlappal.

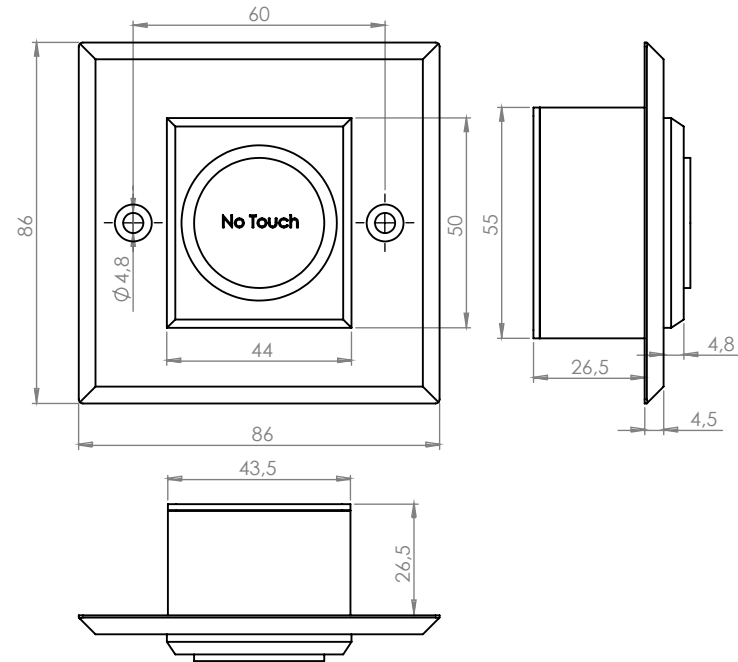
Tulajdonságok

- | | |
|--------------|---------------------|
| • Kivitel: | Rozsdamentes acél |
| • LED színe: | Kék-piros |
| • Kimenetek: | NO/NC/COM kimenetek |

Specifikációk

- | | |
|-------------------------|-------------------|
| • Tápfeszültség: | 12V DC |
| • Áramfelvétel: | >30mA |
| • Max terhelhetőség: | 3A@12V DC |
| • Nyitási idő: | 2 mp |
| • Érzékelési távolság: | kb. 10 cm |
| • Működési hőmérséklet: | -20°C - 55°C |
| • Méret: | 86x86x37 mm |
| • Élettartam: | kb 500 000 nyitás |

Műszaki rajz



Bekötés

Ha lecsavarozza az eszköz hátoldalát, belül egy sorkapcsot talál, ennek a következő a sorrendje, balról jobbra haladva:
+12V DC
GND
NO
COM
NC

Jelzés

Nyugalmi állapotban a gyűrűs megvilágítás kék színben világít. Amennyiben a gomb érzékeli a közeledő kezét, a LED pirosan fog világítani, a kapcsoló kapcsol.

