

ISK-801E

Infravörös érzékelős nyomógomb

Kép



Leírás

Az ISK-801E egy közelítő érzékelős nyomógomb, szálcsiszolt, rozsdamentes pajzzsal. Gyűrűs állapotjelző világitással, időzített vagy bistabil üzemmóddal és állítható érzékelési távolsággal rendelkezik. Ezen kívül az eszközön van ajtóállapot visszajelzés is. A nyomógombon található kis LED a kapcsolást mutatja (piros-zöld), a gyűrűs LED pedig visszajelzésként szolgál.

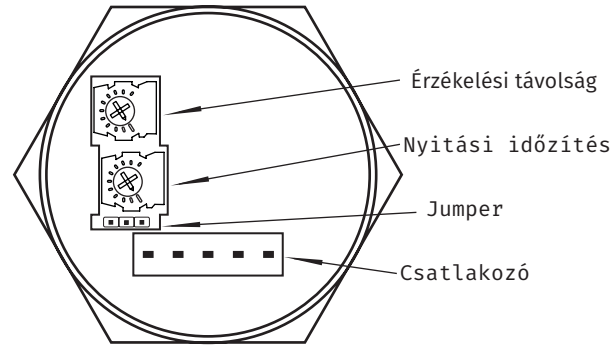
Tulajdonságok

•Nyomógomb típusa:	Infravörös érzékelős
•Pajzs:	INOX
•Kimenet:	NO/NC/COM
•Szerelés:	Süllyesztett
•Üzemmódok:	Időzített, bistabil
•LED színe:	Piros-zöld
•Visszajelzés:	Ajtóállapot

Specifikációk

•Tápfeszültség:	12 V DC
•Áramfelvétel:	30 mA
•Nyitási időzítés:	0,5-20 mp
•Érzékelési távolság:	2-20 cm
•Terhelhetőség:	1 A@ 12 V DC
•Élettartam:	~100 000 óra

Bekötés



A nyitási időzítést, és az érzékelési távolságot a potméterek segítségével állíthatja be, amennyiben az óramutató járásával megegyező irányba tekeri, az érték nő. A potméterek alatt található jumperrel állíthatja a LED színét.

A potméterek alatt 3 jumper láb. ezeket lehet nyitásérzékelőre kötni, így kapunk visszajelzést a gyűrűs LED-en. Amennyiben az 1-es és 2-es lábat rövidre zárjuk a LED pirosan, ha az 1-es és 3-as lábat rövidre zárjuk akkor a LED zölden fog világitani. Ha mind a 3 lábat rövidre zárja, akkor a LED zöldes-sárgán fog világitani.

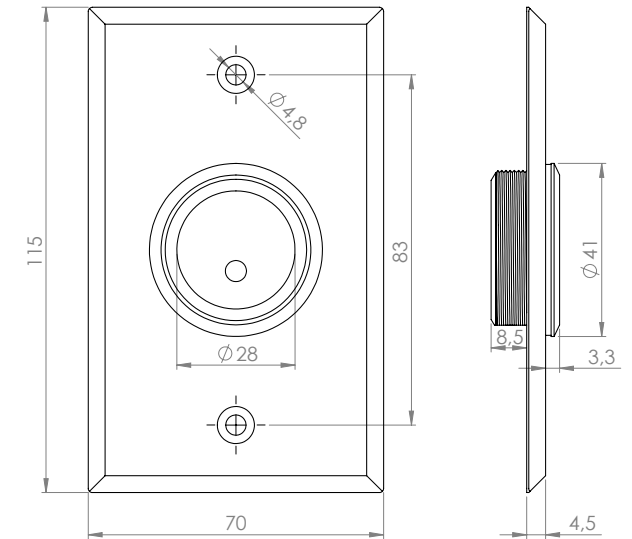
Csatlakozó

Piros	■	DC
Barna	■	GND
Zöld	■	NC
Kék	■	COM
Lila	■	NO

Jumper

Fekete	■	1
Piros	■	2
Zöld	■	3

Méretrajz



LED visszajelzés bekötése

