



CPK-861

Visszaállítható kézi jelzésadó több színben egy-, és két kapcsolós kivitelben

Kép

CPK-861A / CPK-861A+



CPK-861C / CPK-861C+



CPK-861E / CPK-861E+



CPK-8610



Leírás

A CPK-861 egy visszaállítható kézi jelzésadó család. A CPK-860 üveglapos sorozattal ellentétben, itt egy műanyag lap benyomásával aktiválódik a jelzésadó, és egy visszaállító kulcs segítségével könnyen resetelhető. A csomag tartalmazza a jelzésadót, 3 db szereléshez szükséges csavart, valamint 1 db visszaállító kulcsot, de ez utóbbi külön megvásárolható, ha több ilyenre lenne szükség. A CPK-861 sorozat többféle színben kapható, így funkcióinak megfelelően lehet színt választani, emellett létezik 1 illetve 2 kapcsolóval szerelt típus is. A színt a CPK-861 utáni betűkód határozza meg, a két kapcsolós kivitelek cikkszámának végén pedig egy "+" jel is található. Az eszközökre opcionálisan vásárolható védőfedél (Cikkszám: CPK-861|COVER), mellyel elkerülhetők a véletlen aktiválások. A termék beltéren használható, esőnek, napfénynek nem áll ellent.

Elérhető verziók

Cikkszám	Szín	Kapcsolók	Felhasználás
CPK-861A	zöld	1	beléptetőkhöz
CPK-861A+	zöld	2	beléptetőkhöz
CPK-861C	piros	1	tűzjelzőkhöz
CPK-861C+	piros	2	tűzjelzőkhöz
CPK-861E	kék	1	oltásleállítás
CPK-861E+	kék	2	oltásleállítás
CPK-8610	narancs	1	RWA rendszer

Tulajdonságok

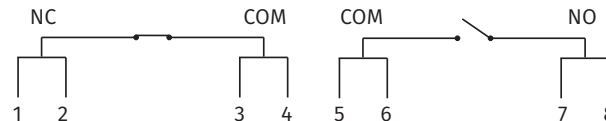
- Anyaga: Műanyag
- Nyomólap anyaga: Műanyag
- Telepítés: Felületre szerelhető
- Kimenet: Száraz kontakt (NO/NC)
- Kapcsoló típusa: Mikrokapcsoló
- Csatlakozás típusa: Csavaras sorkapocs

Specifikáció

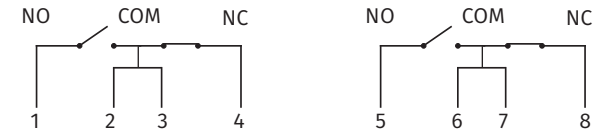
- Terhelhetőség: 2 A @ 30 V DC
- Védelmi mutató: IP24D (csak beltérre)
- Méret: 87 x 90 x 56,5 mm
- Súly (nettó/bruttó): 130g / 150g
- Működési hőmérséklet: -30°C ~ 70°C

Bekötés

Az egy kapcsolós termékek esetében a sorkapocs 2 slot-ra dugható rá, az egyiket NO-COM (gyárilag) a másikon az NC-COM kapcsolás érhető el. Mindkettőnek két kivezetése található a sorkapocson, de ügyeljen arra, hogy ez a kettő közösítve van, így nem alkalmas 2 külön áramkört kapcsolni. Az 1-2-es csatlakozó az NC, a 7-8 csatlakozó az NO, a 3-4-5-6 csatlakozók pedig a COM.

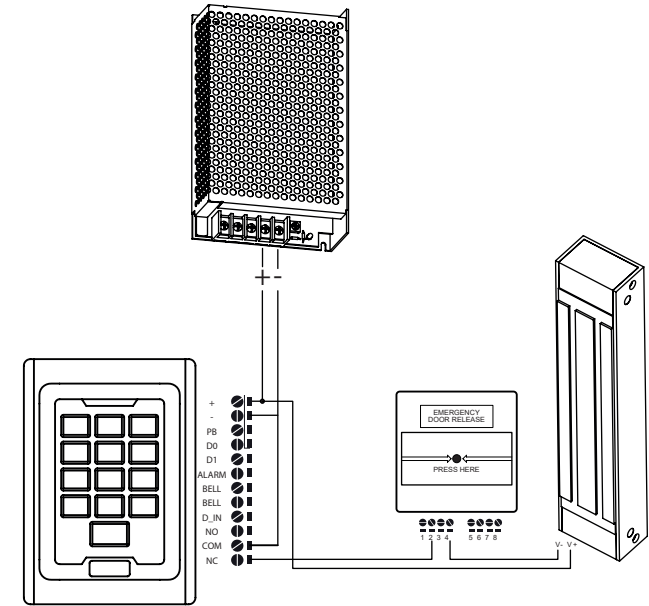


A két kapcsolós termékek esetében mindkét sloton találunk sorkapocst. Ezen a két sorkapocs a két kapcsolóra van kötve. 1-4 az első mikrokapcsoló, 5-8 a második mikrokapcsoló jelét tudjuk feldolgozni.



Példa bekötés

A leggyakrabban előforduló bekötést fogjuk prezentálni itt. Amikor zöld színű kézi jelzésadót CPK-861A kötünk síktapadó mágnes vészhelyzeti nyitására a beléptető és a mágnes közé, így a beléptető elektronika meghibásodása esetén a kézi jelzésadó biztosan nyitni fogja a mágnest. Minden olyan helyen szükséges ennek a használata, ahol síktapadó mágnes zárja az ajtót, mivel a mágnes semmilyen mechanikus módon nem nyitható.



YLI SIKMAGNESEK
C.: 1102 Budapest Hölggy utca 50/b
T.: +36 1 797 23 79
W.: www.yli.hu

CPK-861
Benyomható kézi jelzésadók
ADATLAP



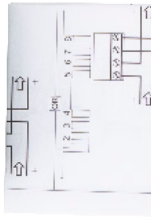
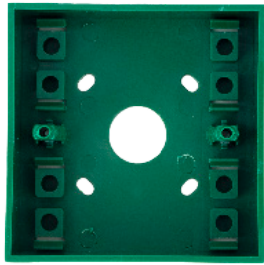
YLI SIKMAGNESEK
C.: 1102 Budapest Hölgy utca 50/b
T.: +36 1 797 23 79
W.: www.yli.hu

CPK-861
Benyomható kézi jelzésadó
ADATLAP

Csomag tartalma



- 1 db kézi jelzésadó
- 1 db szerelődoboz
- 1 db visszaállító kulcs
- 2 db csavar (M3,5x30)
- 1 db kezelési útmutató



Telepítés

1. Rögzítse fel a szerelődobozt a falra, a kialakított nyíláskon vezesse be a szükséges vezetékeket.
2. A visszaállító kulcs segítségével nyissa le a jelzésadó elejét, és a nyomólapot távolítsa el a készülékről
3. A kösse be a sorkapocsba a megfelelő vezetékeket, majd a két csomagban található csavar segítségével rögzítse a kézi jelzésadót a szerelődobozra.
4. Helyezze vissza a nyomólapot, majd a jelzésadó előlapját is helyezze vissza a készülékre.
5. Egy határozott mozdulattal nyomja fel a jelzésadó előlapját, ezzel visszaállítva a kézi jelzésadót.

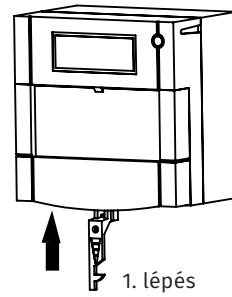
Készülék visszaállítása

A készülék nyomógombjának megnyomásakor aktiválja a kézi jelzésadót, ekkor a fehér nyomólap kicsit lecsúszik a helyén, és felül egy sárga csík jelzi, hogy a jelzésadó aktiválva van.

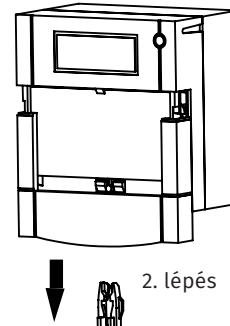
Visszaállításhoz szükséges visszaállító kulcs használatával egyszerűen deaktiválhatja a jelzésadót.

Ennek lépései:

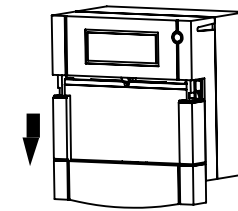
1. A visszaállító kulcsot a villás felével készülék aljába nyomva a jelzésadó előlapja lepattan.
2. A jelzésadó előlapja lepattan.
3. Távolítsa el a visszaállító kulcsot az előlapból.
4. Egy határozott mozdulattal nyomja fel az előlapot, ezzel ismét deaktiválta a készüléket.



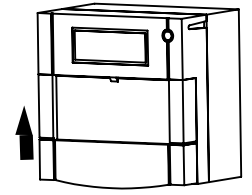
1. lépés



2. lépés

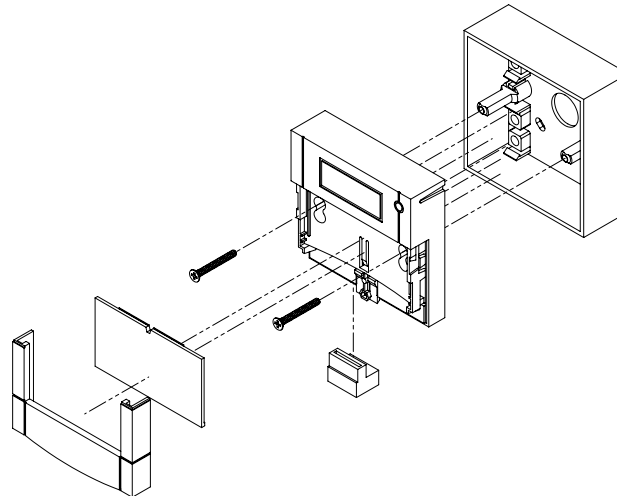


3. lépés



4. lépés

Szerelési robbantott ábra



Opcionális (megvásárolható) tartozékok

CPK-861|KEY

Műanyag visszaállító kulcs



CPK-860|COVER

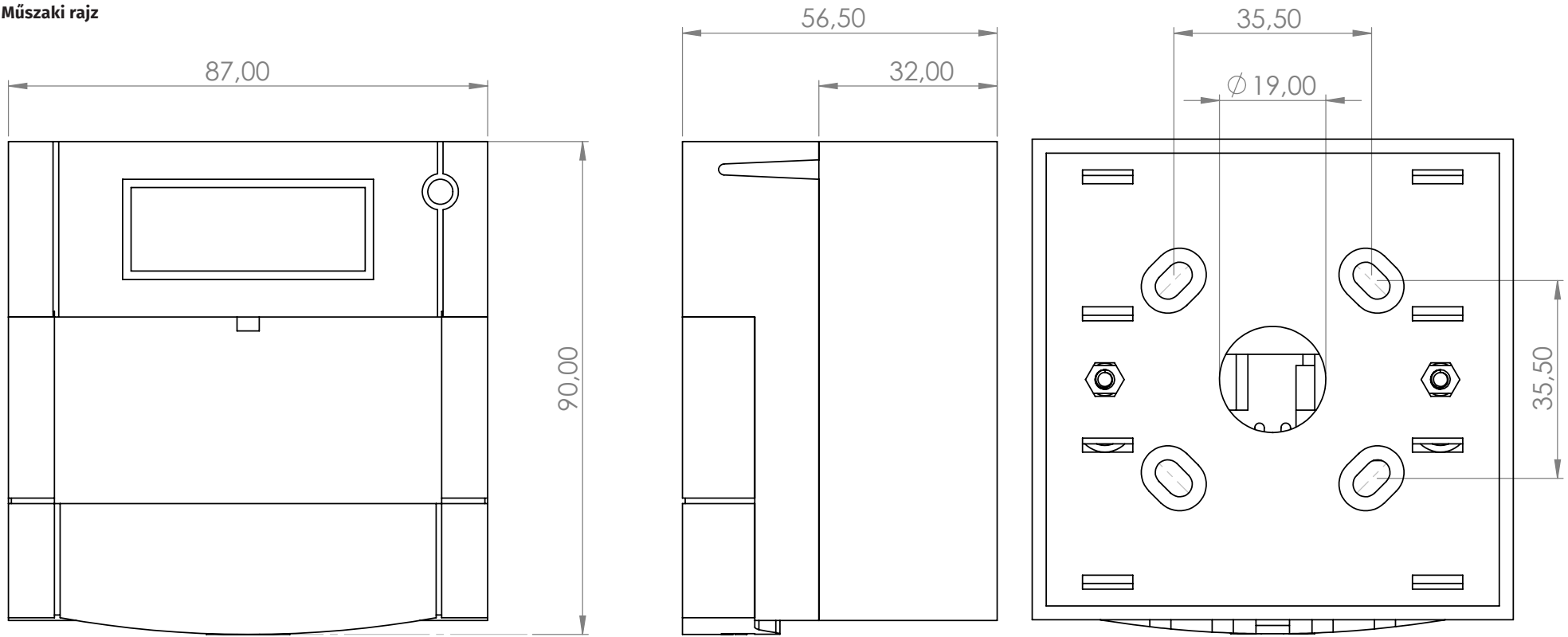
Plexi védőburkolat a véletlen aktiválások ellen.



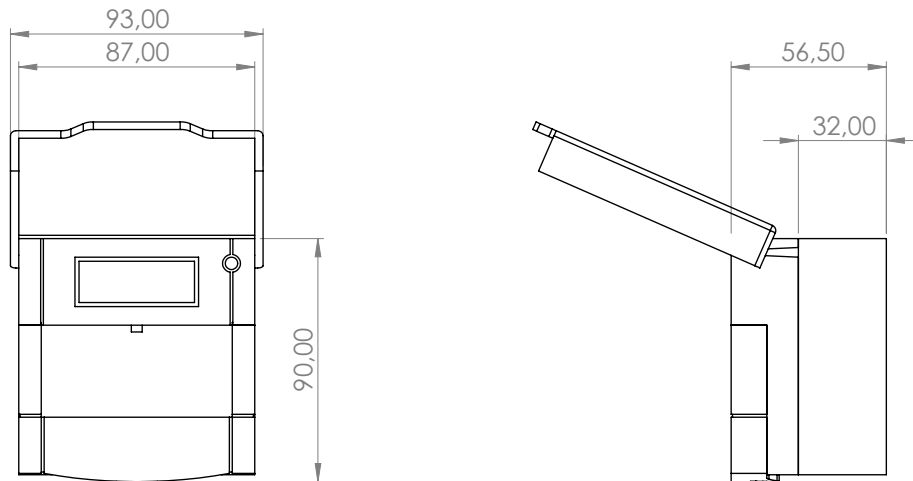


YLI SIKMAGNESEK
C.: 1102 Budapest Hölgy utca 50/b
T.: +36 1 797 23 79
W.: www.yli.hu

Műszaki rajz



Műszaki rajz az opcionálisan megvásárolható védőfedéllel



CPK-861
Benyomható kézi jelzésadók
ADATLAP