

EC-10

Liftvezérlő modul szett

Kép



Leírás

A liftvezérlő paneleket olyan helyeken érdemes használni, ahol szabályozni szeretnénk, hogy az egyes személyek mely szintekre és milyen időpontokban jogosultak a lifttel közlekedni. A felvonóban található kártya, vagy ujjlenyomat olvasón való azonosítás után az előzőleg beállított rendszer eldönti, hogy a belépés mely szintekre engedélyezett, tehát a vezérlő gombok közül melyek "működnek". A szett egy 10 szintes rendszer vezérléséhez szükséges egységeket tartalmaz. EX-16 típusú relé panelekkel ez kibővíthető akár 58 szintig. A panel TCP/IP vagy RS485 kapcsolaton keresztül képes kommunikálni a PC-vel. Az eszközön található egy kijelző, amin elérhető a saját menüje. Itt beállíthatók a kommunikációhoz szükséges értékek, továbbá lekérdezhetőek az aktuális beállítások, adatok. A programozás angol nyelvű szoftver segítségével történik. Ez a ZKAccess 5.3 egy webes felületről elérhető, egyszerű, könnyen kezelhető rendszer, sok beállítási lehetőséggel.

Csomag tartalma

EC-10 - liftvezérlő panel (10 szint)
KR-101 - Wiegand segédolvasó
50 db EM 125kHz proximity kártya

Specifikáció

Kapacitás

Szint vezérlő relé	10
Ujjlenyomat	3.000
RFID kártya	30.000
Esemény	100.000

Kommunikáció

Ethernet, RS485

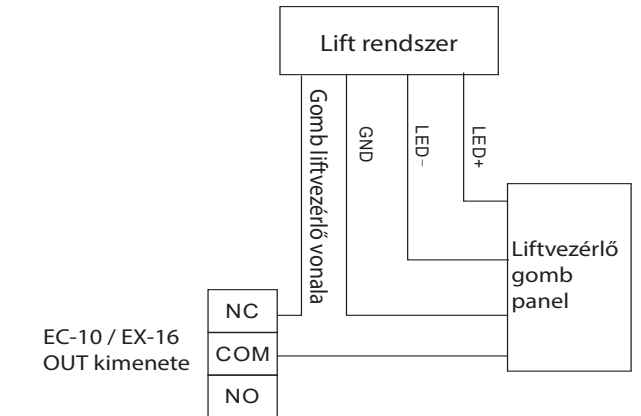
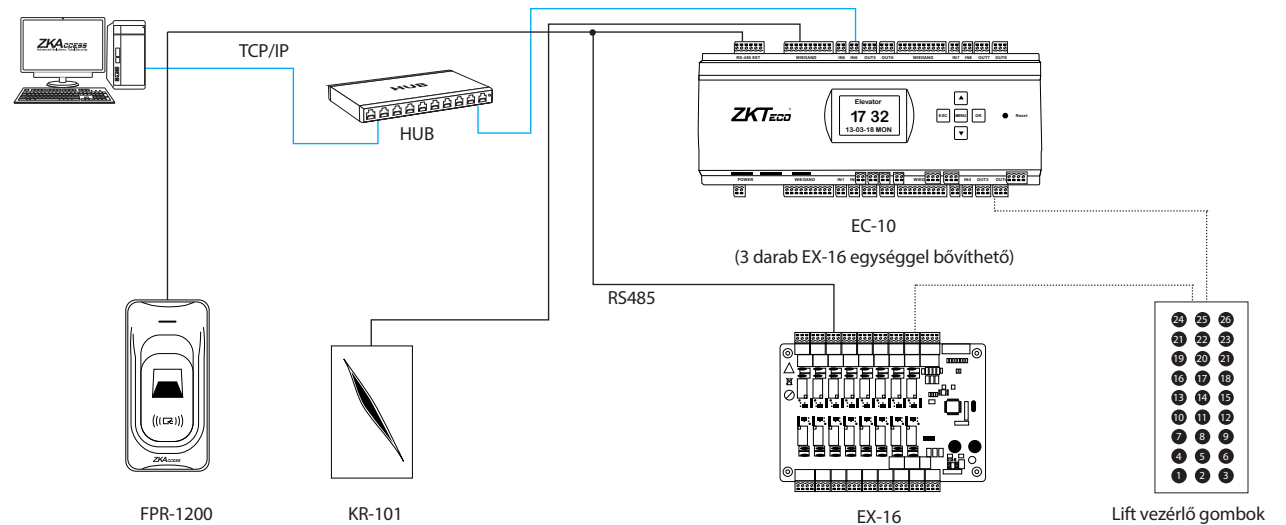
Tápellátás

12 V DC, 1 A

Kiegészítők

EX-16 relé panel (max. 3)

Általános bekötés



Csatlakoztassa az egyes szintekhez tartozó gombokat a vezérlőpanel megfelelő NC-COM kimenetére. Az FPR-1200 típusú ujjlenyomatolvasók és EX-16 kiegészítő panelek sorban az RS485 EXT csatlakozóra (az olvasó száma 1-es legyen, a paneleké 2-3-4). A segédolvasókat a Wiegand1-4 foglalatokra lehet kötni. Az Ethernet portra köthető a Switch vagy PC. Az IN9 a tűzjelző bemenet, az IN10 a vészjelző nyomógomb bemenet.

Vezérlő felépítése

