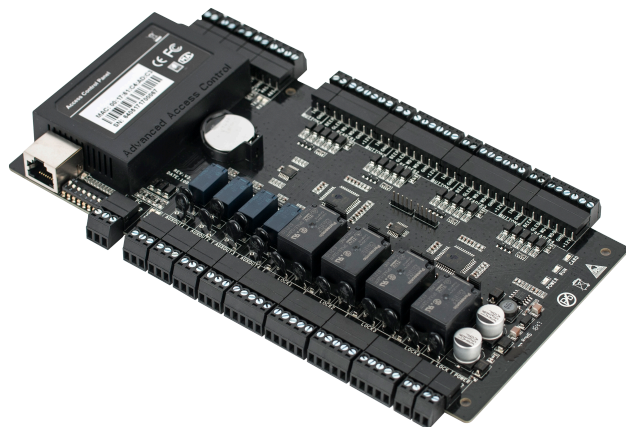


CCA3-4-1

Hálózati beléptető központ

Kép



Leírás

Az CCA3 vezérlőpanelek nagy biztonságú, korszerű beléptető rendszerek, minden olyan helyre ideális ahova kártyás azonosítás alapú beléptetést kell megoldani, akár több ajtónál is. Az adatok nem az olvasókban, hanem a vezérlő memóriájában vannak tárolva, amit számítógépen keresztül lehet felügyelni. RS-485 és TCP/IP kommunikációnak köszönhetően akár több eszközt is rá lehet kötni a rendszerre. A könnyedén átlátható és kezelhető angol nyelvű szoftverben minden beállítás megtalálható, amelyre szükség lehet egy összetett rendszer kiépítésekor. A valós idejű megfigyelés funkció nagyban megkönnyíti az ellenőrzéseket. Offline típusú eszköz, így csak kérés esetén kommunikál a szerverrel.

Tulajdonságok

• Kivitel:	Paneles
• Központ típusa:	Offline
• Olvasó támogatás:	Wiegand
• Kommunikáció:	TCP/IP, RS485
• Ajtó vezérlés:	Relés
• Szolgáltatások:	Anti-passback, több kártyás beléptetés, zsiliprendszer, angol nyelvű szoftver

Specifikáció

• Tápfeszültség:	12 V DC
• Áramfelvétel:	1,5 A
• Vezérelhető ajtók száma:	4
• RS485 bemenetek száma:	1
• Wiegand bemenetek száma:	4
• Nyomógomb bemenetek száma:	4
• Nyitásérzékelők száma:	4
• Segédrelék száma:	4
• Segédbemenetek száma:	4
• Kapacitás:	30.000 felhasználó 100.000 esemény
• Hőmérséklet tűrés:	0~45 °C
• Páratartalom tűrés:	20-80 %
• Méretek:	218 x 106 x 10 mm

Csatlakozók

POWER

- +12 V
- GND

LOCK

- V+
- V-

LOCK1-4

- SEN
- GND
- NO
- COM
- NC

Vezérlő tápellátása

- Táp +
- Táp -

Zár tápellátása

- Táp +
- Táp -

Nyitásérzékelő és zárbeállítás

- Nyitásérzékelő
- Nyitásérzékelő
- Relé „Normal Open” lába
- Relé közös pont
- Relé „Normal Close” lába

Csatlakozók

AUXOUT1-4

- NO
- COM
- NC

PC

- 485+
- 485-
- GND

AUX1-4

- IN
- GND

READER 1-4

- BEEP
- GLED
- WD1
- WD0
- GND
- +12V

BUTTON1-4

- IN
- GND

LAN

- RJ45 csatlakozó

SWITCH

Ezen kapcsolók segítségével állítható be az eszközök száma RS485 kommunikációhoz binárisan.

Segédrelé kiemelt

- Relé „Normal Open” lába
- Relé közös pont
- Relé „Normal Close” lába

PC és RS485 kapcsolódás

- RS485+
- RS485-
- Föld pont

Segédbemenet kiemelt

- Segédbemenet láb
- Segédbemenet láb

Wiegand olvasók bekötése

- Olvasó berregő láb
- Olvasó zöld LED láb
- Olvasó adat 1 láb
- Olvasó adat 0 láb
- Olvasó föld pont
- Olvasó táp bemenet

Nyitógomb bekötése

- Nyitógomb láb
- Nyitógomb láb

Ethernet csatlakozás

- TCP/IP

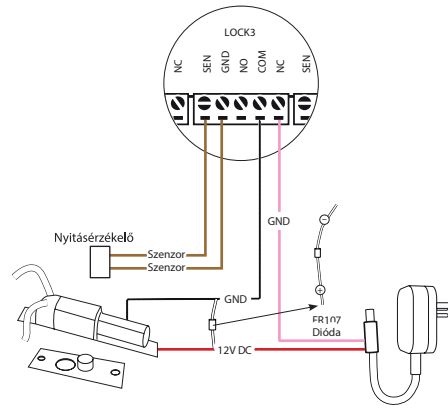
DIP kapcsolók

Zárak bekötése

A vezérlő képes feszültségre nyíló és záró elektromos zárok vezérlésére is. Kétféle bekötés lehetséges, gyári beállítás szerint külső tápegységet igényelnek a zárok, jumperelés esetén pedig a panel belső tápját használja a zár feszültségének biztosítására.

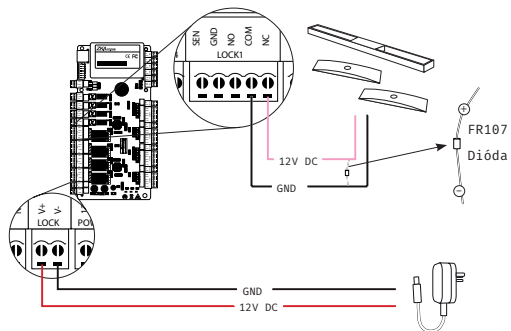
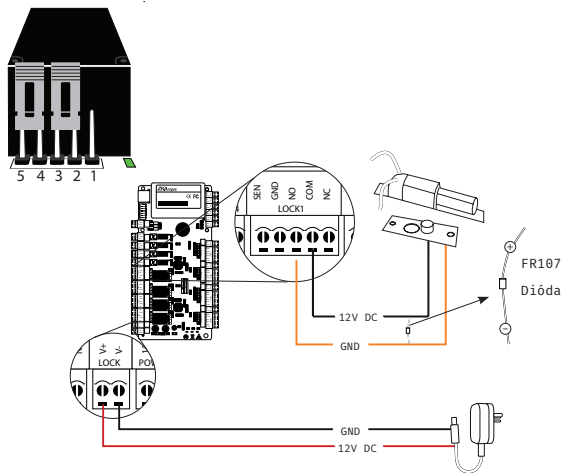
Külső megtáplálás *(feszültségre nyitó zár esetén: NO-COM)

Zárak bekötése

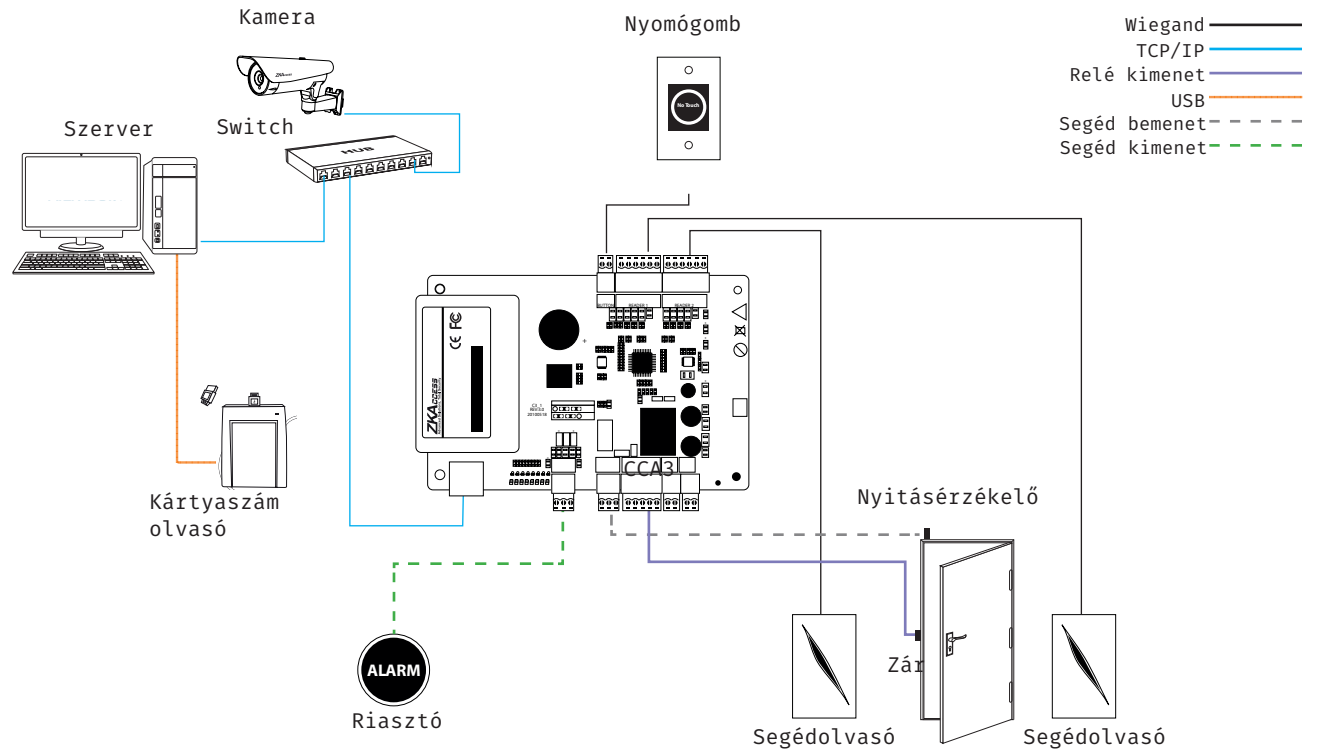


Belső megtáplálás

A jumper átállítása után működik ez a mód:



Rendszer általános felépítése (opcionális kiegészítőkkel)



Az egyes elemek száma eltérő lehet a különböző típusú (CCA3-1-2, CCA3-2-2, CCA3-4-1) vezérlő központok szerint!