

# YA-82-bk

Eseménynaplós kártyaolvasó, csengő gombbal

## Kép



## Leírás

Az YA-82-bk egy esztétikus kártyaolvasó, minőségi műanyag házban. Dedikált csengő gomb található rajta. Több testreszabható be- és kimenet állítható be az eszközön, továbbá képes Wiegand segédolvasókat is kezelni. Az olvasó önállóan is működtethető, de RS485 kapcsolaton keresztül saját szoftverével PC-n is programozható. Több időzónát kezel, különböző belépési időrendek állíthatóak be a felhasználók számára. Többek között, lekérdezhető eseménynapló, anti-passback opció, anti-tamper védelem is megtalálható az eszköz sokoldalú funkciói között.

**Az eszköz gyárilag 34 biten kommunikál az olvasókkal, azonban ha 26 bites segédolvasót használ, csak le kell húznia egy érvényes kártyát a segédolvasón, és a Wiegand formátum automatikusan átállítódik 26 bitre.**

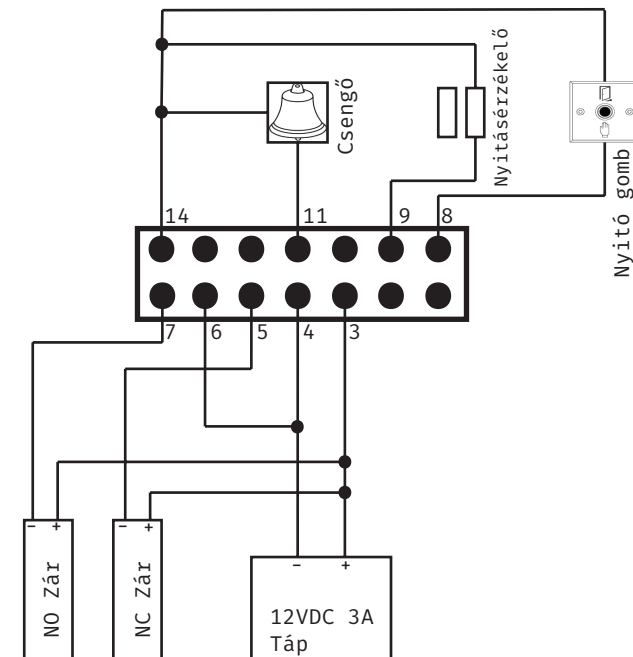
## Specifikáció

- Tápellátás: 9~15V DC
- Fogyasztás: <1 W
- Kártya típus: 125 kHz EM
- Olvasási távolság: 5-8 cm
- Szerelés: Beltér, felületre
- Események száma: 10000
- Felhasználók száma: 10000
- PIN hossza: 6 digit
- Wiegand szabvány: 34 bit (állítható 26 bitre)
- Kommunikáció: RS485
- Átvitel: 9600 bps (N, 8, 1)
- LED visszajelzés: Kártya lehúzás, csengő gomb
- Memória tárhely: 4M bit Flash
- Belépési módok: Kártya
- Óra: van
- Visszajelzés: LED, berregő
- Tampervédelem: Mechanikai
- Anyag: PC + ABS műanyag
- Működési hőmérséklet: -20 ~ +65 °C

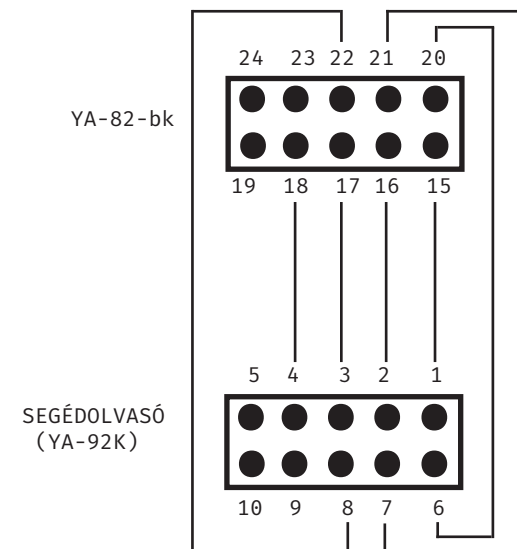
## Bekötés

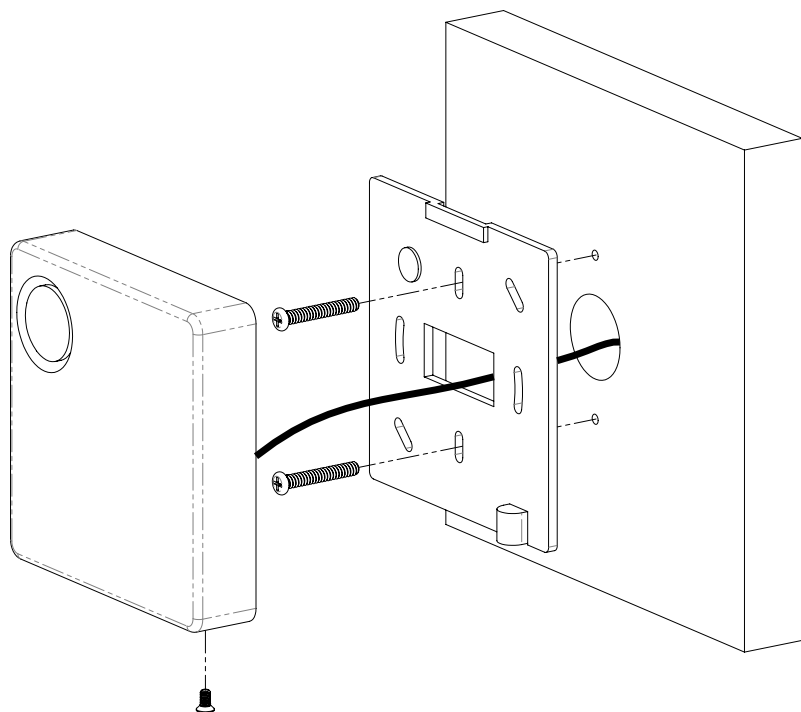
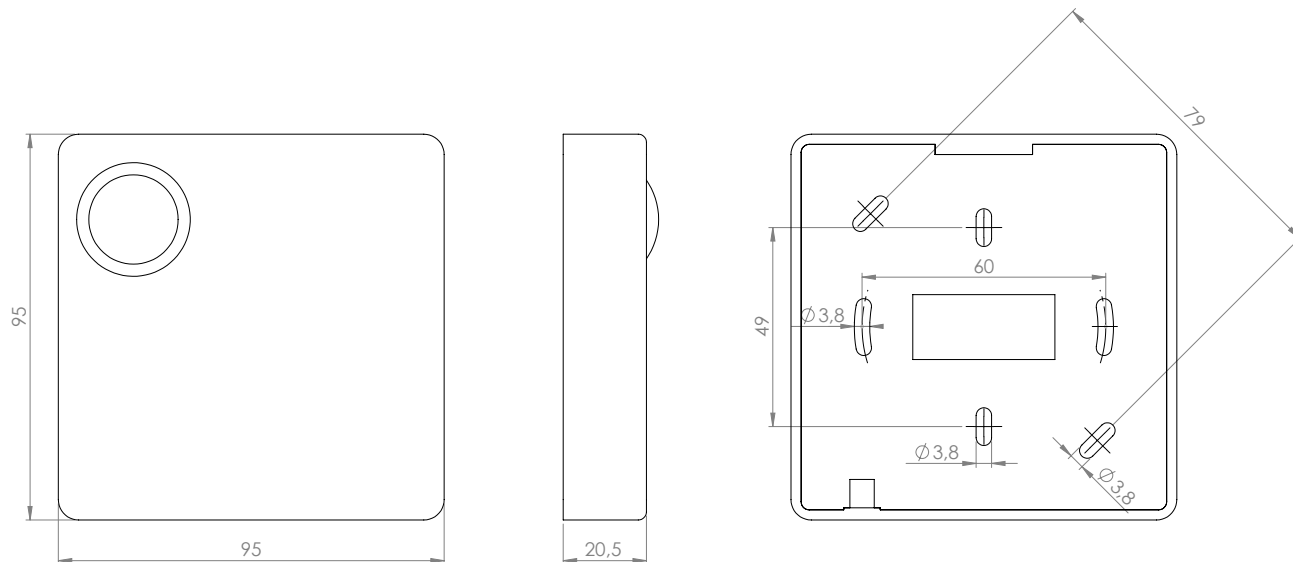
24	23	22	21	20	14	13	12	11	10	9	8
●	●	●	●	●	●	●	●	●	●	●	●
19	18	17	16	15	7	6	5	4	3	2	1
●	●	●	●	●	●	●	●	●	●	●	●

1 (barna)	RS485+	15 (piros)	WG 12V+
2 (sárga)	RS485-	16 (fekete)	WG GND
3 (piros)	12V+	17 (zöld)	WG D0
4 (fekete)	GND	18 (fehér)	WG D1
5 (kék-fehér)	NC	19 (fekete)	GND
6 (zöld)	COM	20 (narancs)	WG GLED
7 (lila)	NO	21 (barna)	WG RLED
8 (világoskék)	IN1 (nyitó gomb)	22 (sárga)	WG Beeper
9 (szürke)	IN2 (nyitásérz.)	23 (kék)	NULL
10 (fehér)	IN3	24 (bordó)	WG TAMPER
11 (világoszöld)	OC OUT (csengő)		
12 (narancs)	OUT 2 (duress)		
13 (rózsaszín)	OUT 3 (anti-tamper)		
14 (kék)	GND		



A segédolvasó csatlakoztatásához a másik sorkapocs szükséges, a WG kezdetű vezetéseket kell a segédolvasó megfelelő színű csatlakozóival összekötni.





## Önálló programozás

Első használatkor, az eszköz folyamatos sípolással jelzi, hogy a 2 menedzser kártyát várja. Húzzon le 2 kártyát, majd ezekkel vehet fel és törölhet felhasználókat, és minden egyéb beállítást ezek segítségével végezhet el. Ezután az olvasó normál állapotba vált (lassú kék LED villogás).

### Felhasználó regisztrálása

1. Normál állapotban húzza le a menedzser kártyát, ekkor a csengő gomb LED-je folyamatos zöldre vált.
2. Húzza le ismét a menedzser kártyát, ekkor a csengő gomb LED-je villogó zöldre vált.
3. Húzza le a feltanítani kívánt kártyát; 2 sípolás jelzi a sikeres, 4 a sikertelen regisztrálást. Folyamatosan vehet még fel kártyákat, majd a menedzser kártya újra lehúzásával léphet vissza az alapállapotba.

### Felhasználó törlése

1. Normál állapotban húzza le a menedzser kártyát, ekkor a csengő gomb LED-je folyamatos zöldre vált.
- 2/a. Húzza le még 2x a menedzser kártyát, ekkor a csengő gomb LED-je lassan villogó pirosra vált. Húzza le a törölni kívánt kártyát; 2 sípolás jelzi a sikeres, 4 a sikertelen törlést.

### Gyári beállítások visszaállítása

**FONTOS!** Ez az opció töröl minden felhasználót, menedzser kártyát és beállítást.

1. Normál állapotban húzza le a menedzser kártyát, ekkor a csengő gomb LED-je folyamatos zöldre vált.
2. Tartsa nyomva a csengő gombot több, mint 5 másodpercig, ezután egy hosszú sípolással jelzi az eszköz a formatálást. Minden visszaáll a gyári alapértékre, és az olvasó újra kérni fogja a menedzser kártyákat.

## Szoftveres programozás

### Eszköz csatlakoztatása

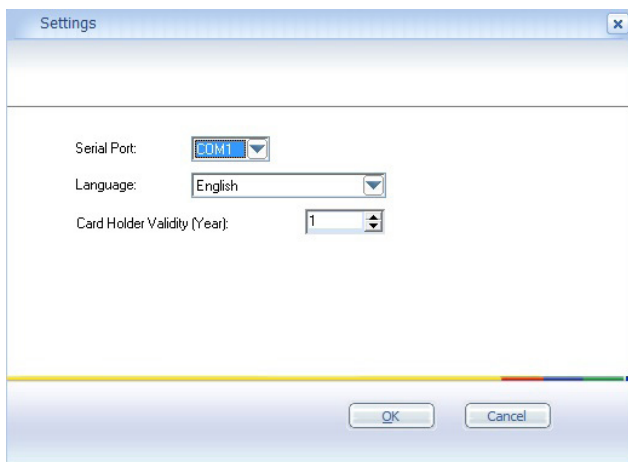
Az olvasó RS485 kapcsolaton keresztül érhető el a PC-n. Ehhez egy RS485-USB átalakítóra lesz szükség. Az RS485+ (barna) és RS485- (sárga) vezetékeket az átalakító megfelelő aljzataira kell kötni majd ezután csatlakoztatni a PC USB foglalatára.

Az eszközkészítő Portok fülén látható hogy melyik virtuális portra csatlakozott az átalakító (pl: COM1).

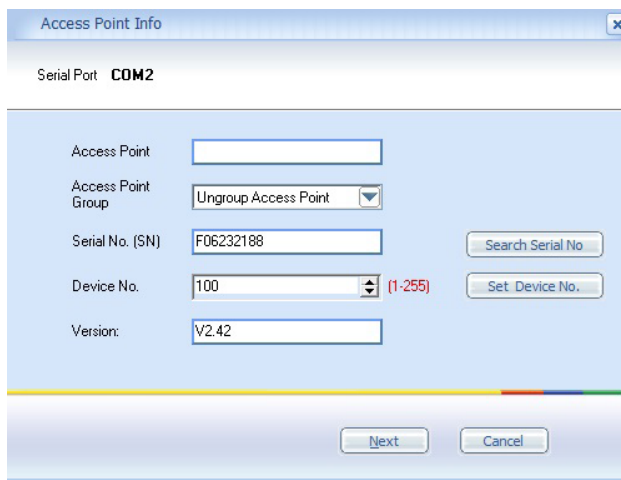
### Eszköz hozzáadása

Nyissa meg a mellékelt ACCESS MANAGEMENT - AX80 szoftvert. Alapértelmezetten nincs jelszó a belépéshez.

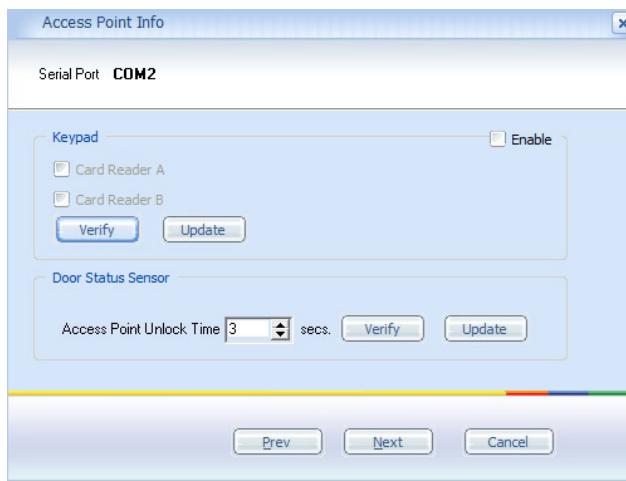
Első lépésként a Tools --> Settings menüpont alatt állítsa be a szükséges COM portot, a nyelvet, valamint, hogy hány évre szóljanak kiadott kártyák.



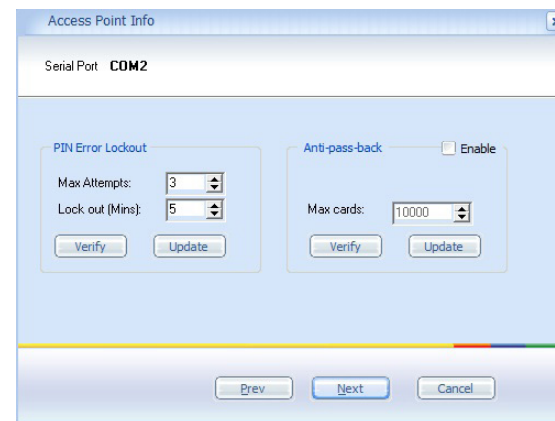
A következőkben az Access Point fül alatt az Ungroup Access Point-ra jobb egérgombbal kattintva lehet létrehozni új csoportokat (Create NEW Access Point Group) több eszköz csatlakoztatása esetén, és lehet hozzáadni az eszközt a csoporthoz (Create NEW Access Point):



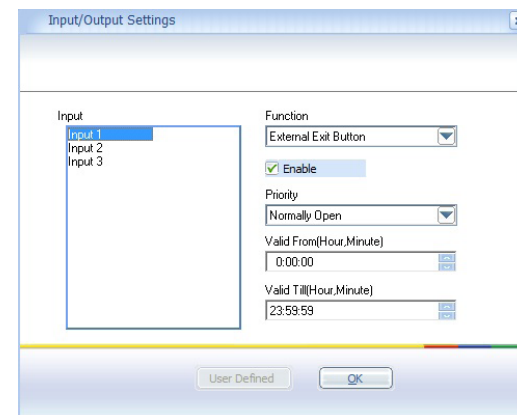
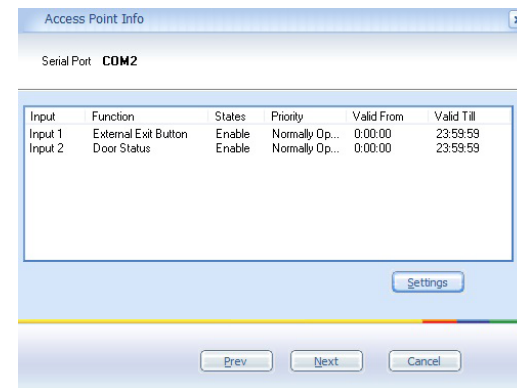
Itt meg kell adni az eszköz azonosítóját (Device No.), ez alapértelmezetten 100. Ha jó a kapcsolat az eszköz és a PC között a Search Serial No. gombra kattintva megjelenik az eszköz szeria száma és verziója. Ezután lehet nevet adni neki, valamint megváltoztatható az azonosító (átírás után --> Set Device No.). A Next-re kattintva a következő beállítások elérhetőek:



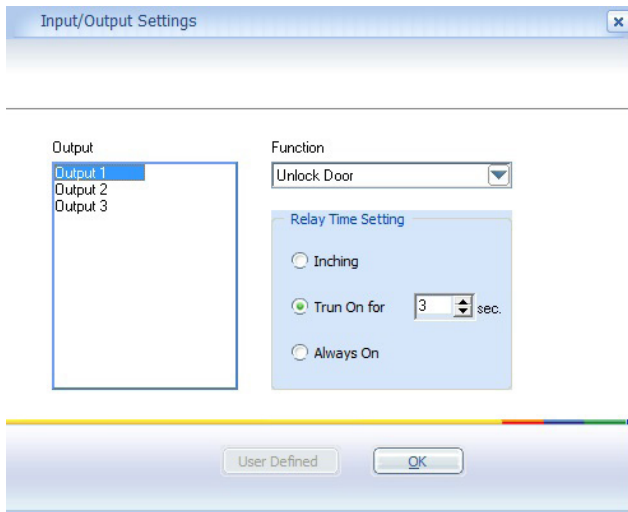
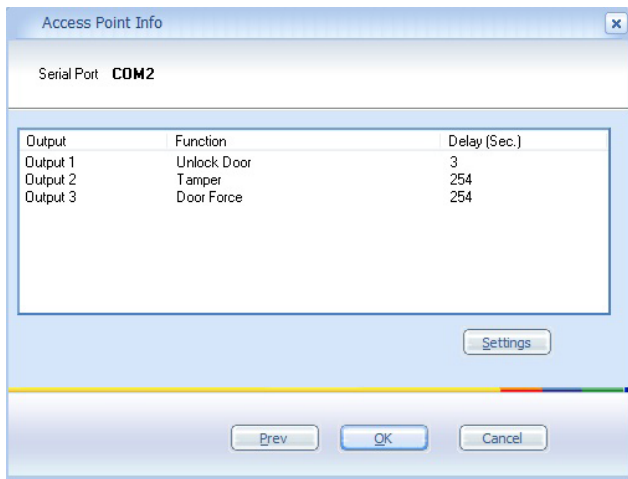
Tasztatúra engedélyezése, valamint a nyitási idő beállítása.



PIN kód hibák számának maximalizálása, és letiltási idő, továbbá anti-passback funkció engedélyezése valamint a maximum kiadható kártyák száma.



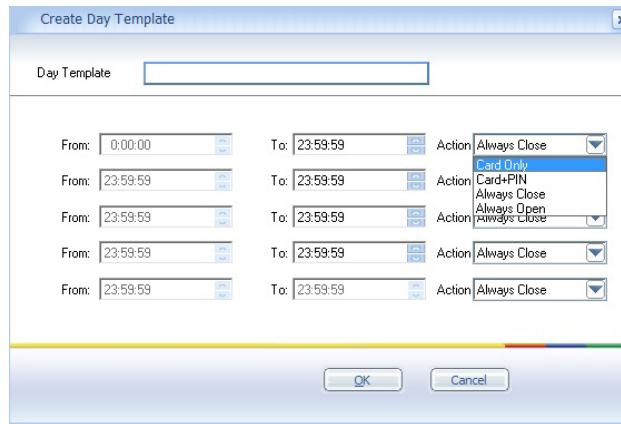
Testreszabható az eszköz 3 bemenete.



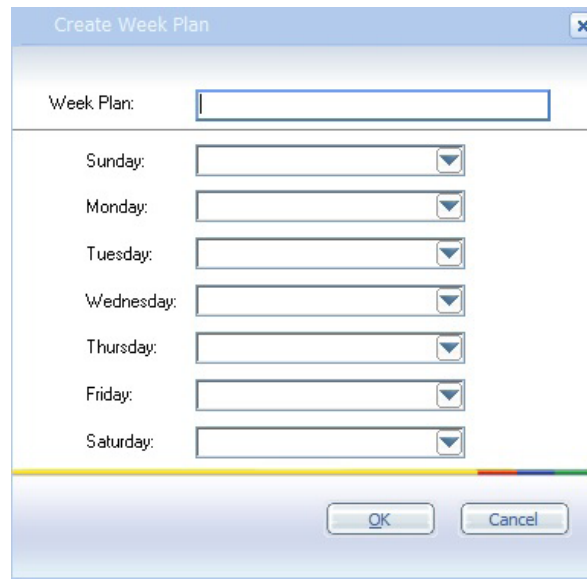
Testreszabható az eszköz 3 kimenete.

## Időzónák, ütemezések beállítása

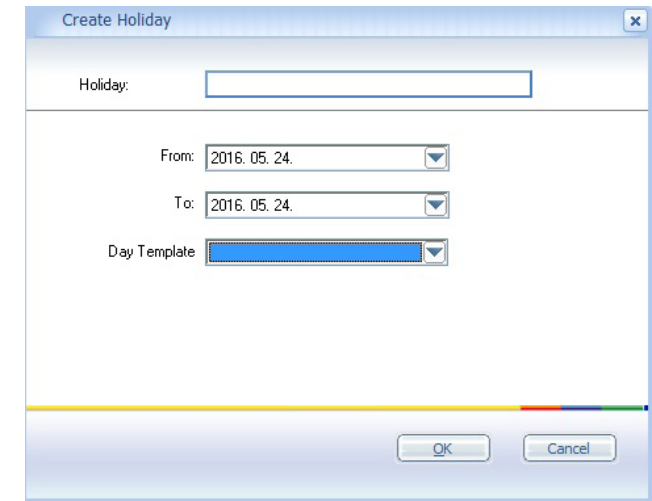
Ezeket a műveleteket a Schedule menüpont alatt végezheti el. Először meg kell adni a napi időzónákat: 5 különböző időpont állítható be, mindegyikre külön-külön beállítható nyitási módokkal. A 'Day Template' pontra jobb kattintással hozható elő:



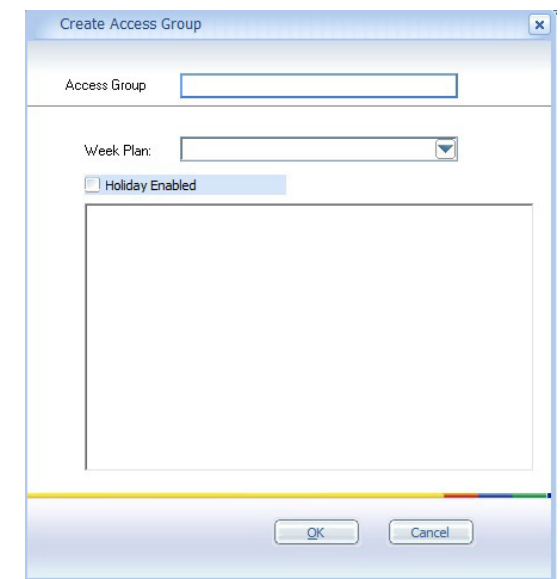
A következő lehetőség a heti beosztás elkészítése; minden napra megadható a kívánt időzóna. A 'Week Plans' pontra jobb kattintással hozható elő:



Megadhatók ünnepnapok adott dátumra, és hogy milyen időzóna beállítás legyen érvényes rájuk. A 'Holidays' pontra jobb kattintással hozható elő:



Végül meg kell adni a belépési csoportokat, kombinálva a heti tervezetet, és az ünnepek beállításával. Ehhez lehet majd hozzárendelni a felhasználókat. Az 'Access Group' pontra jobb kattintással hozható elő:



## Felhasználók hozzáadása, beosztása

Először is fel kell venni a felhasználókat (és azokat csoportba rendezni ha szükséges). Ezt a 'Card Holder' fül alatt az 'Ungrouped Card Holders' pontra jobb kattintással lehet előhozni:

Minden alapvető információ megadható az adott személyről, az érvényesség ideje, valamint PIN jelszó is beállítható. Ezután fel kell tanítani a kártyákat a rendszernek, az 'Issue Card' pont alatt:

Card No.	Create Time	Card Holder
0073CFCE	2016.05.24. 14:12:19	
0073C86E	2016.05.24. 14:12:15	

Az eszköz kiválasztása után a 'Start Issue' gombra kattintva, húzhatja le sorban a kártyákat, majd ezek a jobb oldali táblán megjelennek. Az előzőleg felvett felhasználók a bal oldalt láthatóak. A közepen lévő zöld nyilakkal lehet hozzárendelni sorban a felhasználókat a kártyákhoz.

Végül az 'Authorise' gombra kattintva, hozzárendelheti a felhasználókat adott eszközhöz, valamint belépési csoporthoz. A kiválasztás után a zöld nyilakkal végezheti ezt el:

## Egyéb lehetőségek

A 'Tools' fül alatt találhatóak a következő szükséges funkciók:

'Sync': felhasználók, események, beállítások oda-vissza szinkronizálása az eszköz és a szoftver között.

Device No.	Access Point	Status
<input checked="" type="checkbox"/>	probta	

'Status': adott eszköz beállításainak lekérdezése.

'Reports': események lekérdezése és exportálás külső fájlba.

Date & Time	Staff No.	Card Number	Card Holder	Card Holder Group	Access Point	Access Point Group	Event Code	Event Description
5/24/2016 2:12:15 PM					device		0	Close Access Point
5/24/2016 2:12:15 PM	0002	0073C86E	c d		device		5	Illegal Card
5/24/2016 2:12:19 PM					device		0	Close Access Point
5/24/2016 2:12:19 PM	0001	0073CFCE	a b		device		6	Illegal Card
5/24/2016 2:16:05 PM					device		0	Close Access Point
5/24/2016 2:16:05 PM	0002	0073C86E	c d		device		6	Illegal Card
5/24/2016 2:16:07 PM					device		0	Close Access Point
5/24/2016 2:16:07 PM	0001	0073CFCE	a b		device		5	Illegal Card
5/24/2016 2:18:08 PM	0001	0073CFCE	a b		device		3	Valid Card
5/24/2016 2:18:10 PM					device		0	Close Access Point
5/24/2016 2:18:13 PM	0002	0073C86E	c d		device		3	Valid Card
5/24/2016 2:18:16 PM					device		0	Close Access Point

'Settings': COM port, nyelv kiválasztása, hozzáférések lejáratási idejének beállítása.

'Password': a szoftverbe való belépéshez szükséges jelszó megadása.

'About': szoftver verziószáma és gyártója látható itt.