

DORCAS-41AADF

Keskeny, szimmetrikus, állítható zárnyelvű, belső memóriás NO zár

Kép



Leírás

A DORCAS elektromos zárfogadók kiváló minősége és alacsony ára teszi a márkát vonzóvá. A DORCAS 41-es sorozat keskeny, szimmetrikus típusait jelöli, Radiális nyelvkialakításának hála a zárnyelv saját tengelye körül fordul el, (nem kidőli) így olyan helyekre is szerelhető, ahol a zárfogadó nem az ajtó tokjának széléhez esik.

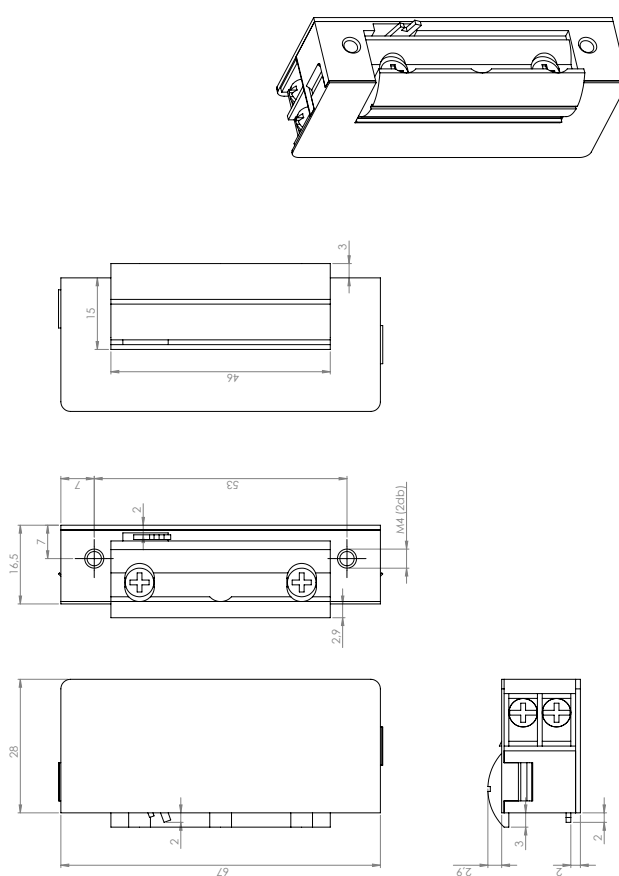
Tulajdonságok

• Működési mód:	Normál (feszültségre nyit)
• Állítható zárnyelv:	Igen
• Radiális zárnyelv:	Igen
• Nyitási memória:	Belső memória
• Kikapcsolhatóság:	Van
• Esőálló:	Nem
• Tűzálló:	Nem
• Visszajelzés:	Nincs
• Előfeszített ajtó esetén:	Nem használható
• Kompatibilis pajzsok:	EZH-25 hosszú pajzs EZR-25 rövid pajzs F-101/F-102 fa ajtóra való pajzs GU műanyag ajtóra való pajzs

Specifikációk

Tápfeszültség	-	9-12V AC/DC
Áramfelvétel	-	700mA
Ellenállás	-	17 Ohm
Tartóerő	-	3100 N
Átlagos élettartam	-	300 000 nyitás
Méret	-	68x28x16,5 mm

Műszaki rajz



Karbantartás és garancia

A DORCAS zárok időszakos karbantartást nem igényel, amennyiben a zár nyitása nehezkessé válik, úgy a fedlap alatt található részen a zsírozás frissítése ajánlott. Ezt leszámítva a termék nem igényel rendszeres karbantartást.

A termékre 24 hónap garancia vonatkozik.

Szerelési útmutató

