

# PX BEAM

Reflexiós sugársorompó

*Használati és üzembe helyezési útmutató  
szakképzett telepítőknek!*



## Technikai adatok:

Tápfeszültség: .....12-36Vdc, 10-24Vac  
 Felvett áram: .....30mA(max)  
 Kapcsolási teljesítmény: .....min.1mA, max0,5A 48Vac  
 Fénykibocsátás: .....689nm (vörös)  
 Reakcióidő: .....100ms  
 Kisugárzási szög: .....1,5°  
 Relékimenet: .....1db No/Nc  
 Csatlakozás: .....sorkapocs, 6xmax 0,5mm<sup>2</sup>  
 Működési Hőmérséklet:.....-15-50°C  
 Tömeg:.....60g  
 Befoglaló méretek:.....85x43x39mm<sup>3</sup>

## Tulajdonságok:

A PX BEAM egy reflexiós fénysorompó, mely akkor vált relé kimenet állapotot, ha a prizmáról nem verődik vissza a fénysugár. Használható automata kapuk biztonsági elemeként, áthaladás érzékeléseként gyalogos forgalom esetén. Hatótávolsága akár 8m-t is elérheti, 24V-ot tápfeszültség esetén. 12V-ról is táplálható, ekkor a hatótávolság kissé csökken. Másodlagos visszaverődést nem érzékel, napfény és a szórt fény ellen védett.

### Telepítés menete:

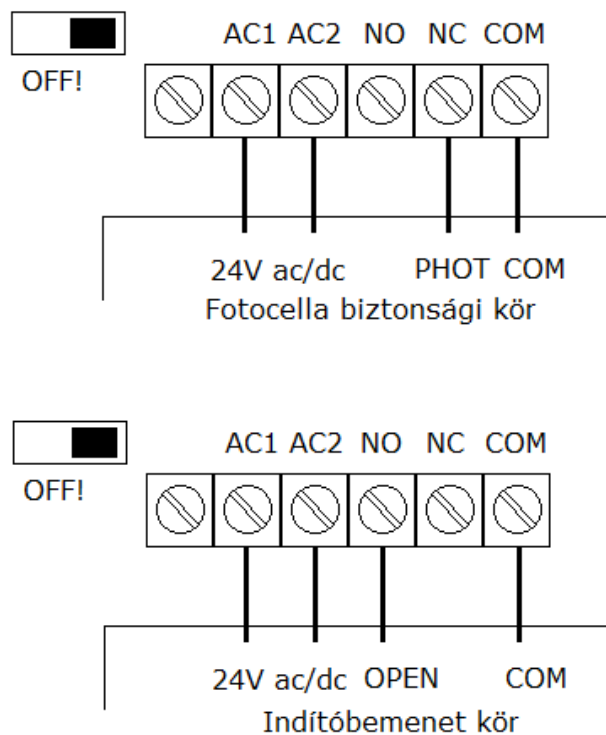
Válassza meg a megfelelő magasságot az hóhatár fölött legyen. Szerelje fel először az érzékelőt. Kösse be majd helyezze tápfeszültség alá. Ha 4 vezetékes, azaz relés kimenetet használ, akkor a kapcsolót OFF állásba tegye.

A működéskor a jelző LED vörös, és a fényt kibocsájtó szenzor is éles fényvel világít. Helyezze elé a prizmát, minimum 1 m távolságra, a kontrol LED-nek zöldre kell váltania. Vigye a prizmát messzebb, és ahová esik az adó fénye oda szerelje majd fel, fontos, hogy a piros burkolat legyen felszerelve, nehogy a ház elhúzza és máshová esik majd a fénypont. Kis hangolást végezhet a nyomtatott áramkör dőlését három rugós csavarra állíthatja után.

Ne használjon vastag kábelt a bekötéshez, mert a szűk hely miatt nem fog az beférni.

A vörös fénysugár polarizált, emiatt a prizma elfordulásra érzékeny.

A prizmán talál egy kis nyilat (TOP) felirattal, ez a tetejét jelzi, a nyíl felfelé mutasson.



### Karban tartás:

Ügyeljen a tisztaságra, amennyiben a prizma vagy az érzékelő burkolata koszos, a fény nem halad keresztül. Tisztítsa meg rendszeresen.