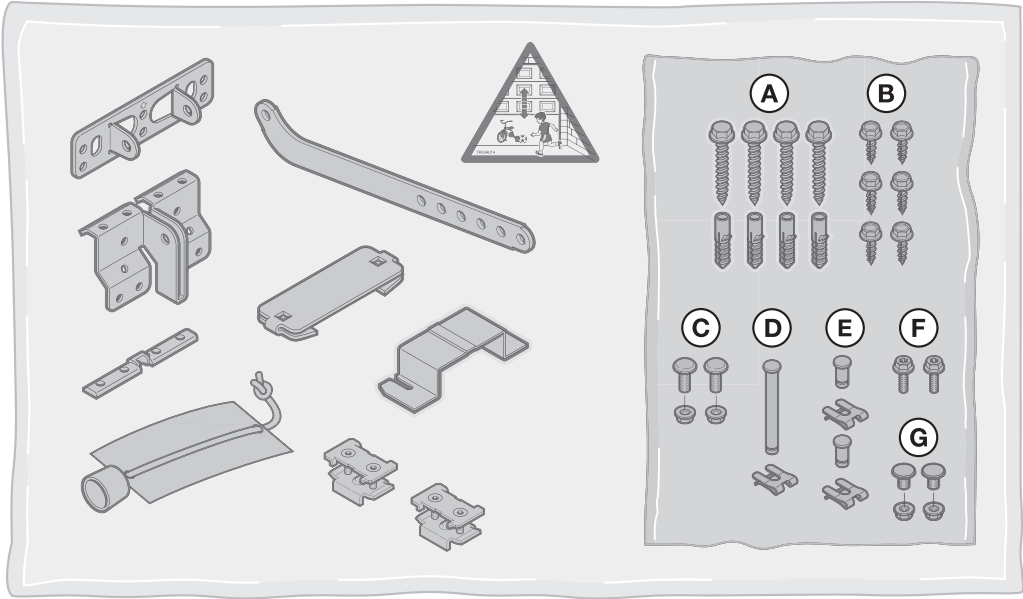
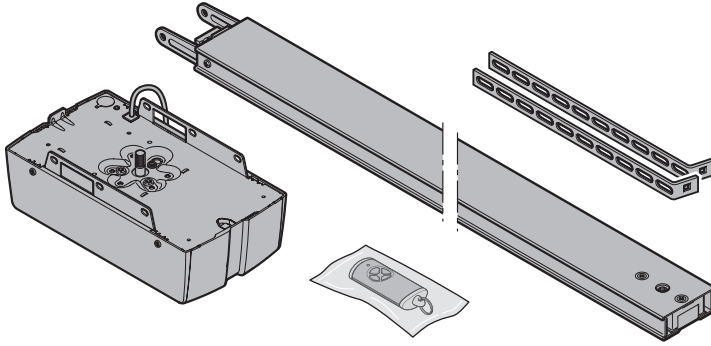
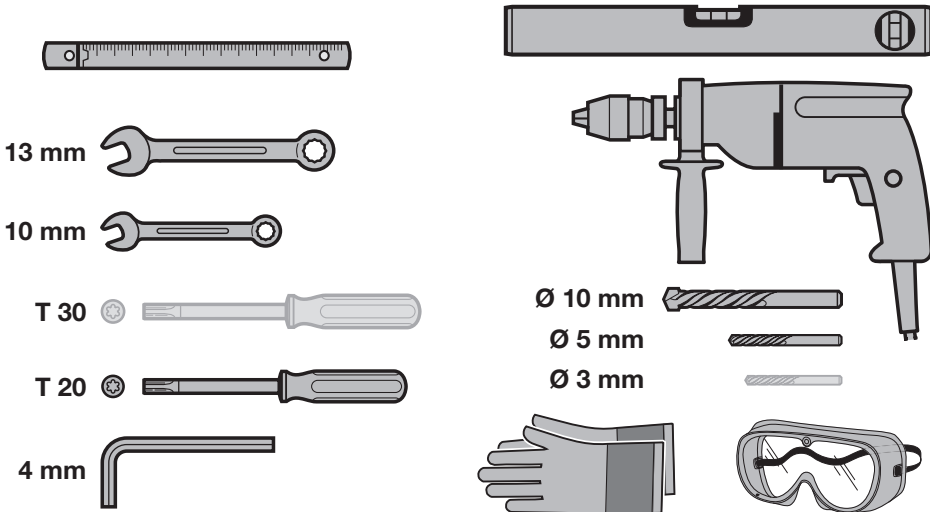



HU

Szerelési, üzemeltetési és karbantartási utasítás
Garázskapu-meghajtás

Kapu  Market

A**B**

Tartalomjegyzék

1	Néhány szó az útmutatóhoz	4	7	HSE 4 BiSecur kéziadó.....	38
1.1	Érvényes mellékletek	4	7.1	A kéziadó leírása.....	39
1.2	Használt figyelmeztetések	4	7.2	Elem cseréje	39
1.3	Használt definíciók	4	7.3	Kéziadó működése	39
1.4	Alkalmazott szimbólumok.....	5	7.4	Egy rádiós kód örökítése / kiküldése	40
1.5	Alkalmazott rövidítések.....	6	7.5	Kéziadó resetelése	40
			7.6	LED-kijelzés	40
2	 Biztonsági utasítások.....	6	7.7	A kéziadó tisztítása	40
2.1	Előírás szerinti alkalmazás	6	7.8	Megsemmisítés.....	40
2.2	Nem rendeltetésszerű használat	6	7.9	Műszaki adatok	40
2.3	A szerelő képzettsége.....	6	7.10	Kéziadó EU megfelelőségi nyilatkozata.....	40
2.4	Biztonsági utasítások szereléshez, karbantartáshoz, javításhoz és kiszéréshez. 6		8	Rádiós vevőegység.....	41
2.5	A szerelés biztonsági utasításai	6	8.1	Integrált rádiós vevőegység.....	41
2.6	A telepítés biztonsági utasításai	7	8.2	Külső rádiós vevőegység.....	42
2.7	Az üzemeltetés és üzembe helyezés biztonsági utasításai	7	8.3	Vevőegység EU megfelelőségi nyilatkozata .42	
2.8	Biztonsági utasítások a kéziadó használatához	7	9	Befejező munkálatok.....	42
2.9	Bevizsgált biztonsági berendezések	8	9.1	Rögzítse a figyelmeztető táblácskát	42
			9.2	Működésellenőrzés.....	42
3	Szerelés	8	10	Üzemeltetés	43
3.1	Kapu / kapuszerkezet megvizsgálása	8	10.1	A felhasználók kioktatása	44
3.2	A szükséges szabad tér.....	8	10.2	A különböző rádiós kódok funkciói	44
3.3	A garázkapú-meghajtás szerelése	8	10.3	A garázkapú-meghajtás viselkedése 3 egymásutáni gyors Kapu-NYIT irányú futást követően	45
3.4	A vezetősínek szerelése.....	18	10.4	Viselkedés feszültségkimaradásnál (szükségakku nélkül).....	45
3.5	Határozza meg a végállásokat.....	23	10.5	Viselkedés a feszültség visszatérése után (szükségakku nélkül).....	45
3.6	Szükségkireteszelés	25	10.6	Referenciaút.....	45
4	Telepítés	26	11	Ellenőrzés és karbantartás	45
4.1	Csatlakozókapcsok	26	11.1	A fogasszij feszessége	45
4.2	Kiegészítők csatlakoztatása	26	11.2	Biztonsági visszanyitás / ellenirányú futás ellenőrzése.....	46
			11.3	Lámpamodul cseréje	46
5	Funkciók	30	12	A kapuadatok törlése	46
5.1	Áttekintés.....	30	13	Az összes rádiós kód törlése.....	46
5.2	Funkciók és paraméterek megváltoztatása ..30		14	Lebontás és megsemmisítés.....	47
5.3	A-jelű DIL-kapcsoló: kaputípus.....	31	15	Jótállási feltételek.....	47
5.4	B-jelű DIL-kapcsoló: automatikus utánzárás	31	16	EK / EU - megfelelőségi / beépítési nyilatkozat	47
5.5	C-jelű DIL-kapcsoló: belső megvilágítás, BUS és előzetes figyelmeztetés funkció.....	32	17	Műszaki adatok.....	48
5.6	D-jelű DIL-kapcsoló: SE2 biztonsági berendezés	32	18	Hibák, karbantartások és üzemállapotok megjelenítése.....	48
5.7	Visszanyitási határ Kapu-ZÁR irányban.....	33	18.1	A meghajtás-világítás jelzései.....	48
5.8	E-jelű DIL-kapcsoló: gurtni feszültségmentesítése	34	18.2	Hibajelzések.....	49
5.9	F-jelű DIL-kapcsoló: részleges nyitás / szellőztetés pozíciójának megváltoztatása ..34		18.3	Az üzemállapotok kijelzése.....	50
5.10	G-jelű DIL-kapcsoló: karbantartási kijelzés ..35				
5.11	H-jelű DIL-kapcsoló: BUS-Scan	36			
5.12	Egyedi programozás.....	36			
6	Üzembe helyezés.....	36			
6.1	A meghajtás betanítása	37			
6.2	Az erők beállítása	37			
6.3	Erők	38			

Tilos ezen dokumentum továbbadása, sokszorosítása, valamint tartalmának felhasználása és közzétevése. A tilalmat megszegők kártérítésre kötelezettek. Az összes szabaddalmi,

használati minta- és ipari jog fenntartva. A változások jogát fenntartjuk.

Tisztelt Vásárló!

Köszönjük, hogy cégünk minőségi terméke mellett döntött.

1 Néhány szó az útmutatóhoz

Ezen utasítás a 2006/42/EK-irányelv értelmében egy **eredeti üzemeltetési utasítás**.

Ez az utasítás fontos információkat tartalmaz a termékről.

- ▶ Olvassa végig figyelmesen az utasítást.
- ▶ Vegye figyelembe az utasításokat. Különös figyelemmel kövesse a biztonsági és figyelmeztető utasításokat.
- ▶ Gondosan őrizze meg az utasítást.
- ▶ Biztosítsa, hogy bármikor elérhető és elolvasható legyen a termék felhasználói számára.

1.1 Érvényes mellékletek

A végfelhasználónak a kapuszerkezet biztonságos használatához és karbantartásához a következő mellékleteket át kell adni:

- ezen utasítást
- a mellékelt gépkönyvet
- a garázskapec kezelési utasítását

1.2 Használt figyelmeztetések

	Az általános figyelmeztető szimbólum olyan veszélyeket jelöl, melyek személyi sérüléseket vagy halált okozhatnak. A szöveges részben az általános figyelmeztető szimbólumot az azt követő figyelmeztetési fokozatok leírásával együtt használjuk. Az ábrás részben egy kiegészítő megjelölés utal a szöveges részben található magyarázatra.
 VESZÉLY	Olyan veszély jelölése, amely azonnali halált vagy súlyos sérüléseket okoz.
 FIGYELMEZTETÉS	Olyan veszély jelölése, amely halált vagy súlyos sérüléseket okozhat.
 VIGYÁZAT	Olyan veszély jelölése, amely könnyebb vagy közepes mértékű sérülésekhez vezethet.
FIGYELEM	Olyan veszélyeket jelöl, melyek a termék sérülését vagy tönkremenetelét okozhatják.

1.3 Használt definíciók

Nyitvatartási idő

Várakozási idő automatikus utanzárásnál, mielőtt a kapu a NYITVA vagy a Részlegesen-Nyitva helyzetből záródni kezd.

Automatikus utanzárás

A beállított nyitvatartási és előjelzési idő lefutása után a kapu a NYITVA vagy a Részlegesen-Nyitva helyzetből automatikusan záródni kezd.

DIL kapcsolók

A vezérlőkártyán lévő kapcsolók, a vezérlés beállításához.

Impulzuskövető vezérlés

A betanított impulzusos rádiós kód vagy egy nyomógomb indítja az impulzuskövető vezérlést. Minden egyes működtetésre a kapu az utolsó futási iránnyal ellentétes irányba indul meg vagy a kapufutás leáll.

Tanulóutak

Olyan kapufutások, melyek során a meghajtás a következőket tanulja meg:

- Futási út
- Erők, melyek a kapu futásához szükségesek.

Szellőztetés

Klímaérzékelővel kombinálva a felső lamella kissé befordítható, és a kapu kissé megemelhető, hogy a levegő átáramolhasson.

Normál üzemmód

A normál üzemmód valójában betanított szakaszokkal és erőkkel történő kapufutás.

Referenciaút

Csökkentett sebességű kapufutás a NYITVA kapuvégállásba, az alaphelyzet meghatározásához.

Biztonsági visszanyitás / ellenirányú futás

Kapufutás ellentétes irányba, ha egy biztonsági egység vagy az erőhatárolás működésbe lép.

Visszanyitási határ

A visszanyitási határ kicsivel a ZÁRVA kapuvégállás előtt van. Ha egy biztonsági egység működésbe lép, akkor a kapu ellentétes irányba fut (biztonsági visszanyitás). A visszanyitási határon belül nincs ilyen viselkedés.

Kúszómenet

Az a tartomány, melyben a kapu igen lassan mozog azért, hogy a végállást finoman érje el.

Részleges nyitás

Egyedileg beállítható második nyitásmagasság.

Timeout

Egy meghatározott időintervallum, melyben egy tevékenységnek elvárhatóan meg kell történnie, pl. rádiós betanítás vagy funkció aktiválása. Ha ez az időintervallum tevékenység nélkül telik le, akkor a meghajtás automatikusan visszavált üzemi módra.

kapuszerkezet

Kapu a hozzá tartozó meghajtással.

Hőterhelésnek kitett kapuk

Azok a kapuk, melyek pl. déli oldalra lettek felszerelve, így erősebb napsugárzásnak vannak kitéve. Ezek a kapuk kitágulhatnak és adott esetben nagyobb szabad térre van szükségük a földem alatt.

Működési út

Az a szakasz, amit a kapu a NYITVA véghezettől a ZÁRVA véghezéig megtesz.

Előjelzési idő

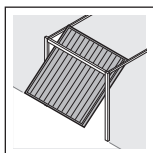
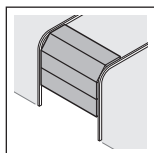
A futási parancs (impulzus) és a kapufutás megindulása közti idő.

Gyári reset

A betanított értékek visszaállítása a kiszállított állapotra / gyári beállításra.

1.4 Alkalmazott szimbólumok

Az ábrás részben a meghajtás szerelése egy szekcionált kapun van ábrázolva. A billenőkapunál előforduló szerelési eltérések kiegészítésként vannak ábrázolva. Itt az ábrák számozásához a következő betűk vannak jelölésként hozzárendelve:



a = szekcionált kapu **b** = billenőkapu

Az ábrás részben megadott összes méret mm-ben értendő.

Ikonok



Fontos figyelmeztetés a személyi sérülések és az anyagi károk elkerülésére



Megengedett elrendezés vagy tevékenység



Nem megengedett elrendezés vagy tevékenység



Nagy erő kifejtés



Csekély erő kifejtés



Ellenőrzés



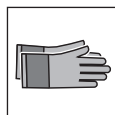
Feszültségkimaradás



A feszültség visszatérése



Figyeljen a könnyűjára



Használjon védőkesztyűt



Gyári beállítás

1.5 Alkalmazott rövidítések

Vezetékek, az egyes vezetékek és alkatrészek színkódja			
A vezetékek, vezetékek és alkatrészek színjelzéseit az IEC 60757 nemzetközi színkód szerint rövidítik:			
WH	Fehér	BK	Fekete
BN	Barna	BU	Kék
GN	Zöld	OG	Narancs
YE	Sárga	RD/BU	Kék/Piros
Termékmegnevezés			
HSE 4 BiSecur	4-gombos kéziadó		
ESE-BiSecur	bidirekcionális vevőegység		
IT 1b-1	Belső nyomógomb világító impulzusos nyomógombbal		
IT 3b-1 / PB 3	Belső nyomógomb világító impulzusos nyomógombbal, kiegészítő gombbal a lámpa Be / Ki és a meghajtás zárolásához / feloldásához		
EL 101 / EL 301	Egyutas fénysorompó		
HOR 1-HCP	Opció relé		
UAP 1-HCP	Univerzális adapterpanel		
SLK	LED-es jelzőlámpa, sárga		
SKS	Záróélvédelmi csatlakoztató egység		
STK	Személybejáró-érzékelő		
VL	Előlfutó fénysorompó csatlakoztató egység		
HNA 18-4	Szükségakku		

2 Biztonsági utasítások

FIGYELEM:

FONTOS BIZTONSÁGI ÚTMUTATÁSOK.

A SZEMÉLYZET BIZTONSÁGA ÉRDEKÉBEN FONTOS, HOGY EZT AZ UTASÍTÁST KÖVETKEZTESEN BETARTSÁK. EZEN UTASÍTÁSOKAT MEG KELL ŐRIZNI.

Az olyan dátum nélküli szabványok, irányelvek, stb. esetén, melyekre itt hivatkozás történik, az utolsó változtatásokkal együtt értendő nyilvános kiadás az érvényes.

2.1 Előírás szerinti alkalmazás

A garázskapec-meghajtás rugós kiegyenlítésű és ellensúlyos kiegyenlítésű, impulzusos üzemi garázskapecokhoz van tervezve. A meghajtást kizárólag lakossági / nem ipari környezetben szabad használni.

Vegye figyelembe a gyártói adatoknál megadott kapu és meghajtás kombinációt. Az MSZ EN 13241-1 szabvány szerinti lehetséges veszélyhelyzetek a szerkezetnek, és az általunk megadott szerelési módok köszönhetően elkerülhetők.

A garázskapec-meghajtás száraz tereken való működtetésre lett konstruálva.

2.2 Nem rendeltetésszerű használat

Tartós üzemi és ipari környezetben való működtetés nem engedélyezett. A meghajtást nem szabad zuhanásgátló nélküli kapukhoz használni.

Az olyan kapuszerkezetek, melyek nyilvános területen találhatóak és csak egyetlen védelmi berendezéssel vannak felszerelve, pl. csak erőhatárolással, kizárólag felügyelet mellett üzemeltethetők.

2.3 A szerelő képzettsége

Az összeszerelés biztonságos és tervezett működése csak úgy biztosítható, ha a szerelést és karbantartást egy illetékes / szakértő üzemi vagy egy illetékes / szakértő személlyel végezteti el az útmutatásokkal összhangban.

Az EN 12635 szabvány szerint az számít szakképzett személynek, aki rendelkezik megfelelő képzettséggel, kvalifikált tudással és gyakorlati tapasztalattal, hogy a kapuszerkezetet szakszerűen és biztonságosan felszerelje, ellenőrizze és karbantartsa.

2.4 Biztonsági utasítások szereléshez, karbantartáshoz, javításhoz és kiszéréshez

VESZÉLY

A súlykiegyenlítő-rugók magas feszültség alatt állnak

► Lásd a figyelmeztetést az 3.1. fejezetben

FIGYELMEZTETÉS

Sérülésveszély váratlan kapumozgás miatt

► Lásd a figyelmeztetést az 11. fejezetben

A kapuszerkezet és a garázskapec-meghajtás szerelését, karbantartását, javítását és kiszérését szakembernek kell végeznie.

► A garázskapec-meghajtás elakadása esetén közvetlenül egy szakembert bízson meg az ellenőrzéssel ill. javítással.

2.5 A szerelés biztonsági utasításai

A szakembernek be kell tartania a szerelési munkák végzése közben az érvényes munkavédelmi előírásokat, valamint az elektromos készülékek üzemeltetésével kapcsolatos előírásokat. Emellett vegye figyelembe az országos irányelveket. Az EN 13241-1 szabvány szerinti lehetséges veszélyhelyzetek a szerkezetnek, és az általunk megadott szerelési módok köszönhetően elkerülhetők.

A szerelés befejeztével a szakembernek az EN 13241-1 szabvány értelmében nyilatkoznia kell a megfelelőség érvényességi hatályáról.

⚠ FIGYELMEZTETÉS**Nem alkalmas rögzítőanyagok**

- ▶ Lásd a figyelmeztetést a 3.3. fejezetben

Életveszély a kézikötél miatt

- ▶ Lásd a figyelmeztetést az 3.3. fejezetben

Sérülésveszély akaratlan kapumozgás miatt

- ▶ Lásd a figyelmeztetést az 3.3. fejezetben

FIGYELEM**Szennyeződés okozta károsodások**

A fűrási munkálatok során keletkező fűrási por és forgács működési zavarokhoz vezethet.

- ▶ Fűrási munkálatok során takarja le a meghajtást.

2.6 A telepítés biztonsági utasításai**⚠ VESZÉLY****Halálos áramütést okozó hálózati feszültség**

A hálózati feszültséggel való érintkezés során fennáll a halálos áramütés veszélye.

- ▶ Az elektromos csatlakoztatásokat csak elektromos szakemberrel végeztesse el.
- ▶ Figyeljen oda arra, hogy a helyszíni elektromos installáció megfeleljen az érvényes védelmi előírásoknak (230/240 V AC, 50/60 Hz).
- ▶ Hogy a veszélyeztetés elkerülhető legyen, a sérült tápvezetéseket elektromos szakembernek kell kicserélnie.
- ▶ Minden, a szerkezeten végzett munka előtt húzza ki a hálózati dugaszt és adott esetben a szükségakku dugaszát.
- ▶ Biztosítsa a berendezést az illetéktelen visszakapcsolás ellen.

FIGYELEM**Zavarok a vezérlő vezetékben**

A vezérlő és a tápellátást szolgáló vezetékek együtt vezetése működési zavarokat okozhat.

- ▶ A zavarok elkerülése érdekében a meghajtás vezérlővezetéseit (24 V DC) a tápvezetésektől (230/240 V AC) elkülönített installációs rendszerben vezesse.

Vezérlés csatlakozóira kapcsolt idegenfeszültség

A vezérlés csatlakozókapcsain megjelenő idegenfeszültség az elektronika tönkremeneteléhez vezet.

- ▶ Ne vezessen a vezérlés csatlakozókapcsaira hálózati feszültséget (230/240 V AC).

2.7 Az üzemeltetés és üzembe helyezés biztonsági utasításai**⚠ FIGYELMEZTETÉS****Sérülésveszély a kapu mozgásakor**

- ▶ Lásd a figyelmeztetést a 10. fejezetben

Sérülésveszély a gyorsan záródó kapunál

- ▶ Lásd a figyelmeztetést a 10.1.1. fejezetben

⚠ VIGYÁZAT**Sérülésveszély a hibásan megválasztott kaputípus miatt**

- ▶ Lásd a figyelmeztetést az 5.3. fejezetben

Becsípődésveszély a vezetősínnél

- ▶ Lásd a figyelmeztetést az 10. fejezetben

Sérülésveszély a kötélharang miatt

- ▶ Lásd a figyelmeztetést az 10. fejezetben

Sérülésveszély a Kapu-Zár irányban történő ellenőrizetlen kapumozgás révén, ha az egyik súlykiegyenlítő-rugó eltörik és ekkor a vezetősín szétreteszelt állapotban van.

- ▶ Lásd a figyelmeztetést az 10. fejezetben

2.8 Biztonsági utasítások a kéziadó használatához**⚠ FIGYELMEZTETÉS****Sérülésveszély a kapu mozgásakor**

- ▶ Lásd a figyelmeztetést az 7. fejezetben

Robbanásveszély a nem megfelelő elemtípus használatakor

- ▶ Lásd a figyelmeztetést a 7.2. fejezetben

Életveszély belső égés miatt

- ▶ Lásd a figyelmeztetést a 7.2. fejezetben

⚠ VIGYÁZAT**Sérülésveszély akaratlan kapumozgás miatt**

- ▶ Lásd a figyelmeztetést az 7. fejezetben

Égésveszély

- ▶ Lásd a figyelmeztetést a 7. fejezetben

Égési sérülés veszélyes anyagok miatt

- ▶ Lásd a figyelmeztetést a 7. fejezetben

2.9 Bevizsgált biztonsági berendezések

A következő funkciók ill. komponensek, ha léteznek, megfelelnek az EN ISO 13849-1 szabvány szerinti 2, PL „c” kategóriának és ennek megfelelően lettek megkonstruálva és bevizsgálva:

- Belső erőhatárolás
- Tesztelt biztonsági berendezések

Ha ilyen tulajdonságok szükségesek más funkciókhoz ill. komponensekhez, akkor azokat egyedileg ellenőrizni kell.

FIGYELMEZTETÉS

Sérülésveszély a nem működő biztonsági berendezések miatt

- ▶ Lásd a figyelmeztetést a 9.2. fejezetben

3 Szerelés

FIGYELEM:

FONTOS UTASÍTÁSOK A BIZTONSÁGOS SZERELÉSHEZ.

MINDEN UTASÍTÁST BE KELL TARTANI, A HELYTELEN SZERELÉS SÚLYOS SÉRÜLÉSEKHEZ VEHETET.

3.1 Kapu / kapuszerkezet megvizsgálása

VESZÉLY

A súlykiegyenlítő-rugók magas feszültség alatt állnak

A kiegyenlítőrugók utánállítása vagy lazítása komoly sérüléseket okozhat!

- ▶ A saját biztonsága érdekében ellenőriztesse szakemberrel a kapu súlykiegyenlítő-rugóit, és ha szükséges, végeztesen karbantartási és javítási munkákat a szerkezeten!
- ▶ Soha ne próbálja a kapu súlykiegyenlítő-rugóit, vagy annak tartószerkezetét önmaga átcsereálni, utánállítani, javítani vagy kicserélni.
- ▶ Ezenkívül ellenőrizze az egész kapuszerkezetet (csuklók, kapucsapágyak, kötelek, rugók és rögzítőelemek) kopás és esetleges sérülések szempontjából.
- ▶ Ellenőrizze, hogy van-e rozsdásodás, korrózió és repedés.

Hiba a kapuszerkezetben vagy hibásan kiegyenlített kapu súlyos sérülések okozója lehet!

- ▶ Ne használja a kapuszerkezetet, ha javítási vagy beállítási munkálatokat kell végezni rajta!

A meghajtás szerkezete nem alkalmas nehézjárású kapuk működtetésére. Ezek olyan kapuk, melyek kézzel már nem vagy csak nehezen nyithatók vagy zárhatók.

A kapunak mechanikailag hibamentes állapotban és egyensúlyban kell lennie, hogy akár kézzel is könnyen működjön (EN 12604).

- ▶ Vizsgálja meg, hogy a kapu rendesen nyitható és zárható-e.
- ▶ Emelje meg a kaput kb. egy méter magasra, majd engedje el. A kapunak ebben a helyzetben kell maradnia, és sem lefelé, sem felfelé nem mozdulhat el. Ha mégis elmozdul a kapu valamelyik irányba, fennáll a veszély, hogy a kiegyenlítőrugók / súlyok nincsenek helyesen beállítva vagy meghibásodtak. Ez esetben fokozott elhasználódással és a kapuszerkezet gyakoribb meghibásodásával kell számolni.

3.2 A szükséges szabad tér

A kapufutás legmagasabb pontja és a földem közti szabad térnek (még nyitott kapu mellett is) **legalább 30 mm-nek** kell lennie. A napsugárzás miatt hőterhelésnek kitétt sötét kapuknál a meghajtást min. 40 mm-rel magasabbra kell szerelni.

Kevesebb szabad tér esetén, amennyiben elegendő hely áll rendelkezésre, a meghajtás a felnyitott kapu mögé is szerelhető. Ez esetben egy hosszabb kapuvonzoló konzolt kell alkalmazni, melyet külön meg kell rendelni.

A garázkapu-meghajtás a kapu középvonalától max. 500 mm-rel jobbra ill. balra is felszerelhető. Kivételt képeznek a magas sínvezetésű (H-sínvezetésű) szekcionált kapuk, ezek esetében egy speciális sínvezetés szükséges.

A szükséges hálózati aljzati csatlakozó a meghajtásfejtől kb. 500 mm-re legyen felszerelve.

- ▶ Kérem, ellenőrizze ezeket a méreteket.

3.3 A garázkapu-meghajtás szerelése

FIGYELMEZTETÉS

Nem alkalmas rögzítőanyagok

Nem alkalmas rögzítőanyagok használata ahhoz vezethet, hogy a meghajtás nem rögzül biztonságosan és lelazulhat.

- ▶ A szállított rögzítőanyagok (tiplik) tervezett szerelési helyszínhez való alkalmasságát a beépítőnek ellenőriznie kell; adott esetben mást kell használni, mert bár a szállított szerelési anyagok alkalmasak betonhoz (\geq B15), de nem rendelkeznek építésfelügyeleti engedéllyel (lásd az **1.6a / 1.8b / 2.4** ábrákat).

FIGYELMEZTETÉS

Életveszély a kézikötél miatt

Egy, a kapuval együttfutó kézikötél fojtásveszélyt jelenthet.

- ▶ A meghajtás szerelése során távolítsa el a kézikötelet (lásd az **1.3a** ábrát).

FIGYELMEZTETÉS

Sérülésveszély akaratlan kapumozgás miatt

A meghajtás helytelen szerelése vagy kezelése következtében akaratlan kapumozgás indulhat meg, és ez személyek vagy tárgyak beszorulását okozhatja.

- ▶ Kövesse az összes utasítást, ami ebben az utasításban található.

Hibásan felszerelt vezérlőkészülékek (mint pl. nyomógombok) akaratlan kapumozgást indíthatnak, és ezzel személyek vagy tárgyak beszorulását okozhatják.



- ▶ A vezérlő készüléket legalább 1,5 m magasra szerelje (gyermekek hatókörén kívül).
- ▶ A helyhez rögzítetten installált vezérlőkészülékeket (mint pl. nyomógombok) a kaputól látótávolságban szerelje fel, de megfelelően távol a mozgó alkatrészekről.

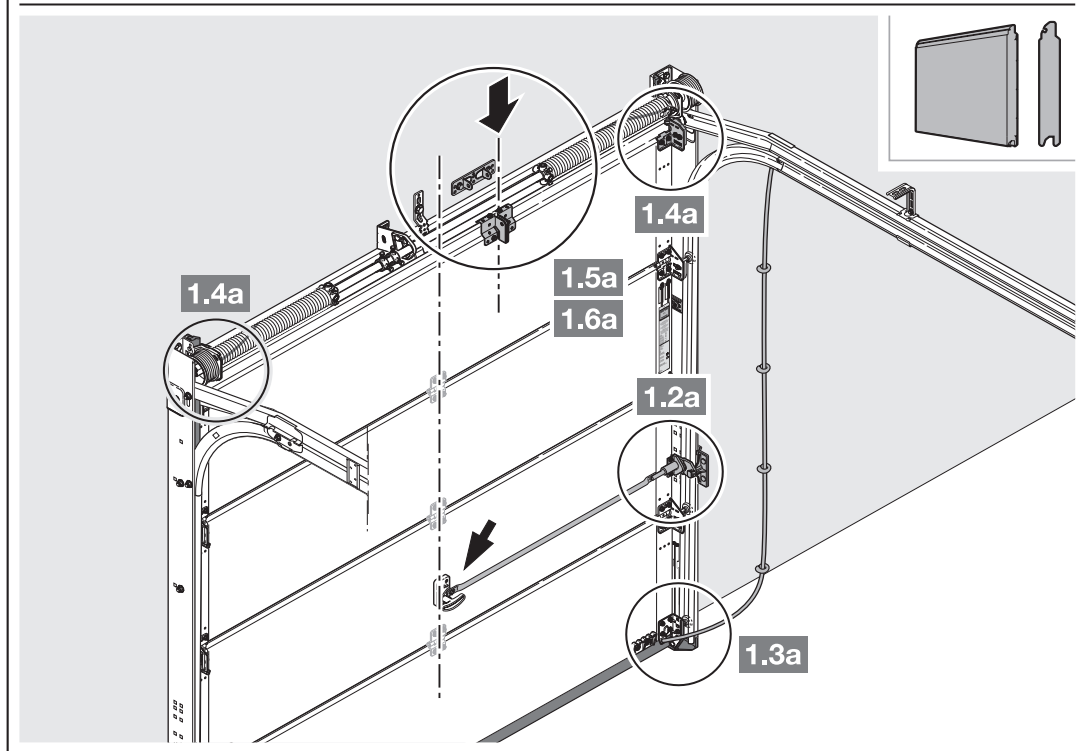
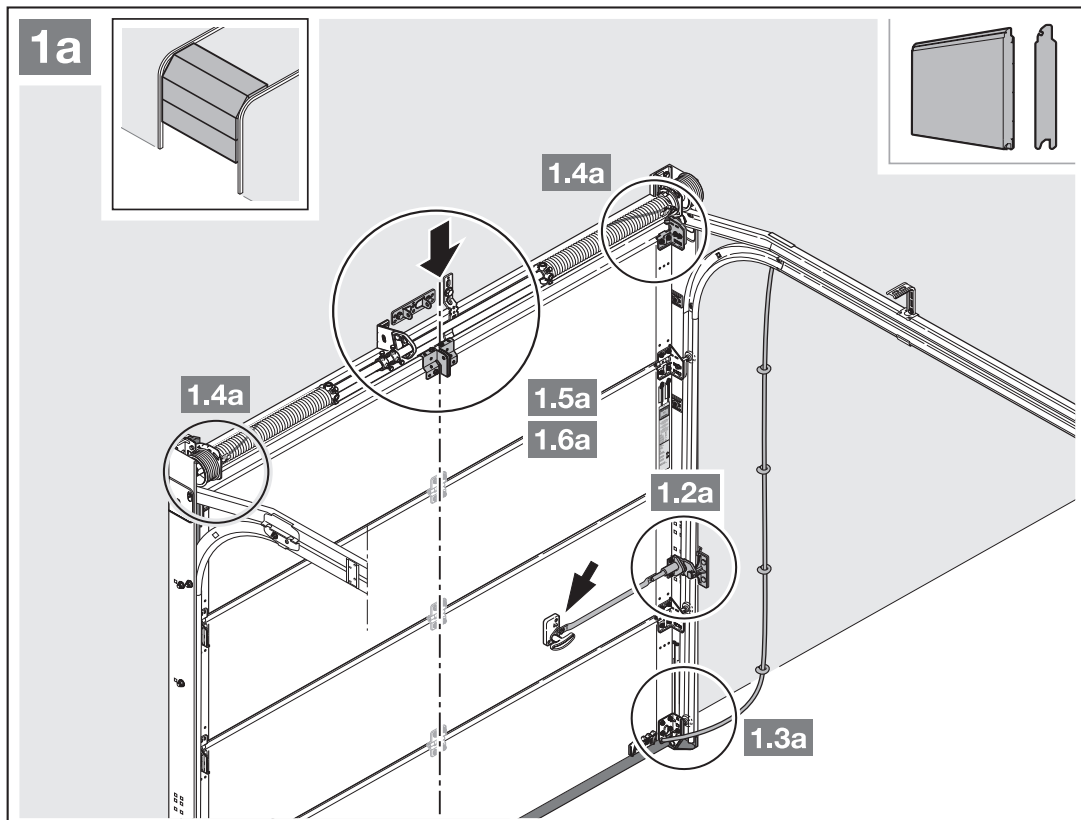
FIGYELEM

Szennyeződés okozta károsodások

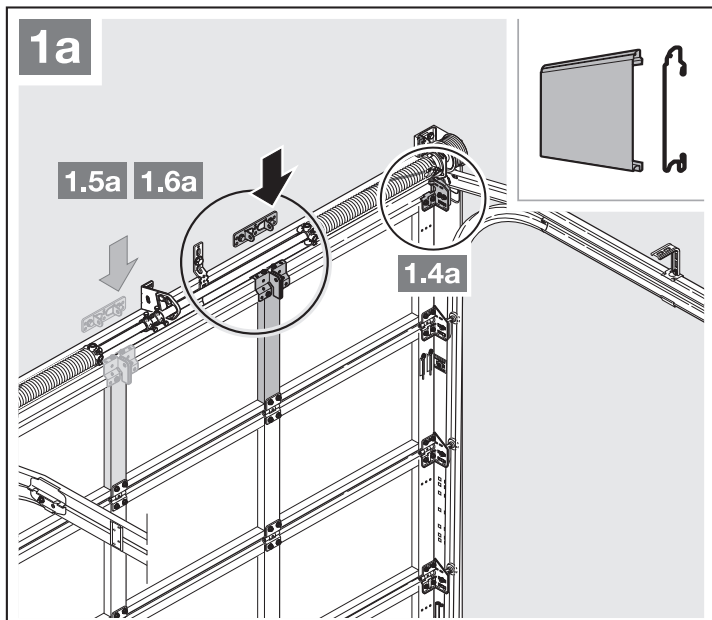
A fűrási munkálatok során keletkező fűrási por és forgács működési zavarokhoz vezethet.

- ▶ Fűrási munkálatok során takarja le a meghajtást.

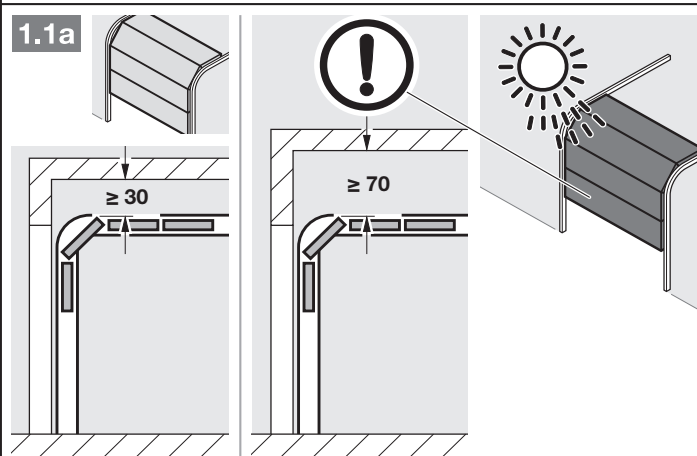
Hogy a **garázkapuk betörésgátlásának TTZ irányelve** teljes mértékben teljesüljön, a vezetősínen lévő kötélharangot el kell távolítani.



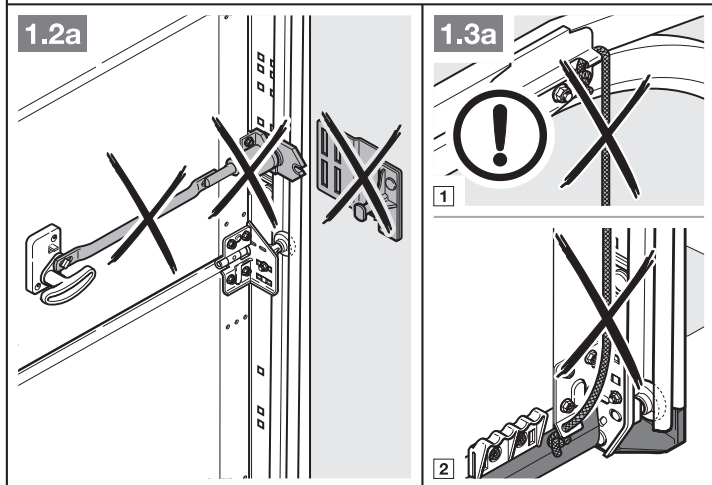
1. Nem középre helyezett merevítőprofil esetén a kapuvonzoló konzolt szerelje a jobb vagy bal oldalra eső legközelebbi merevítőprofilra.

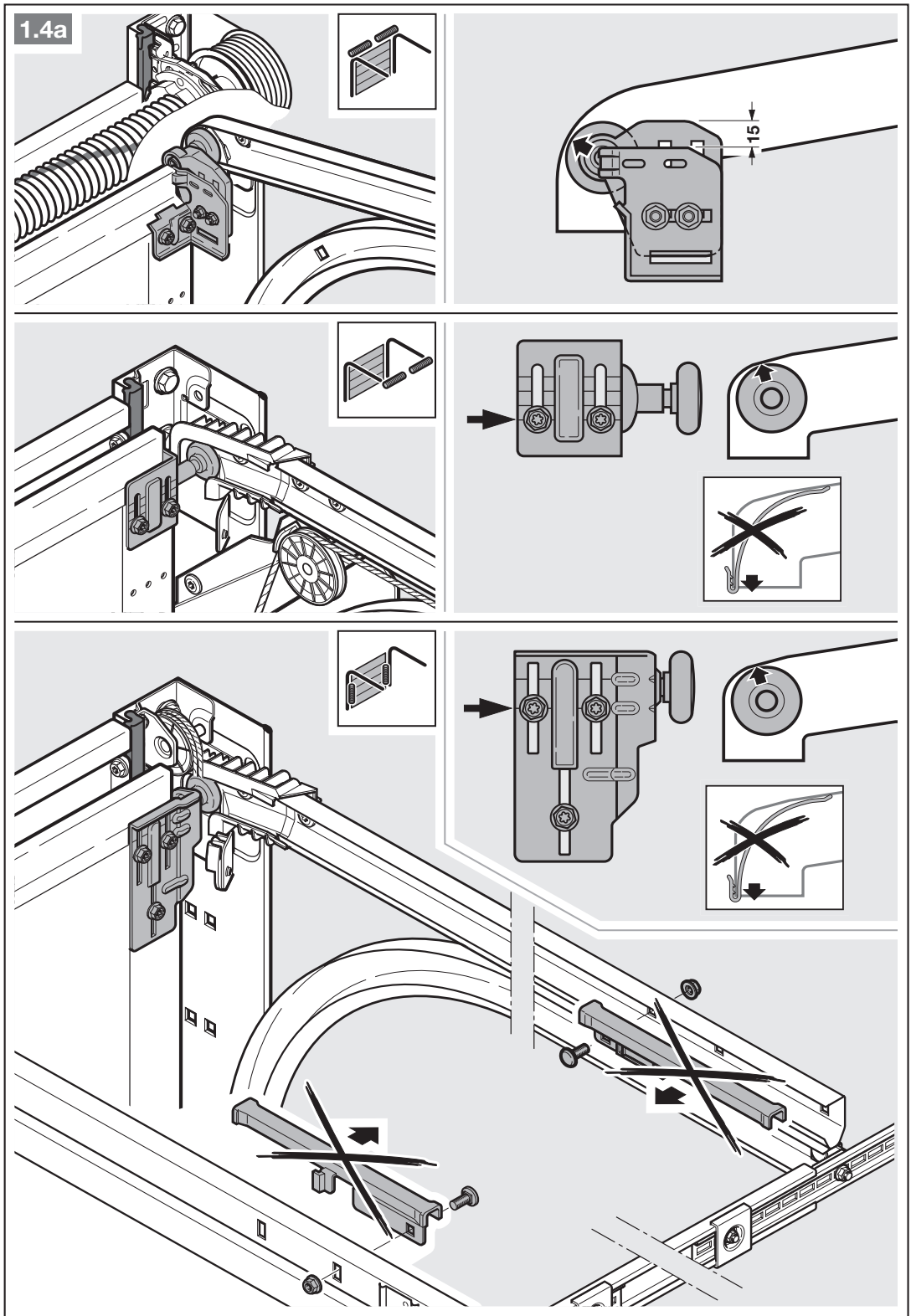


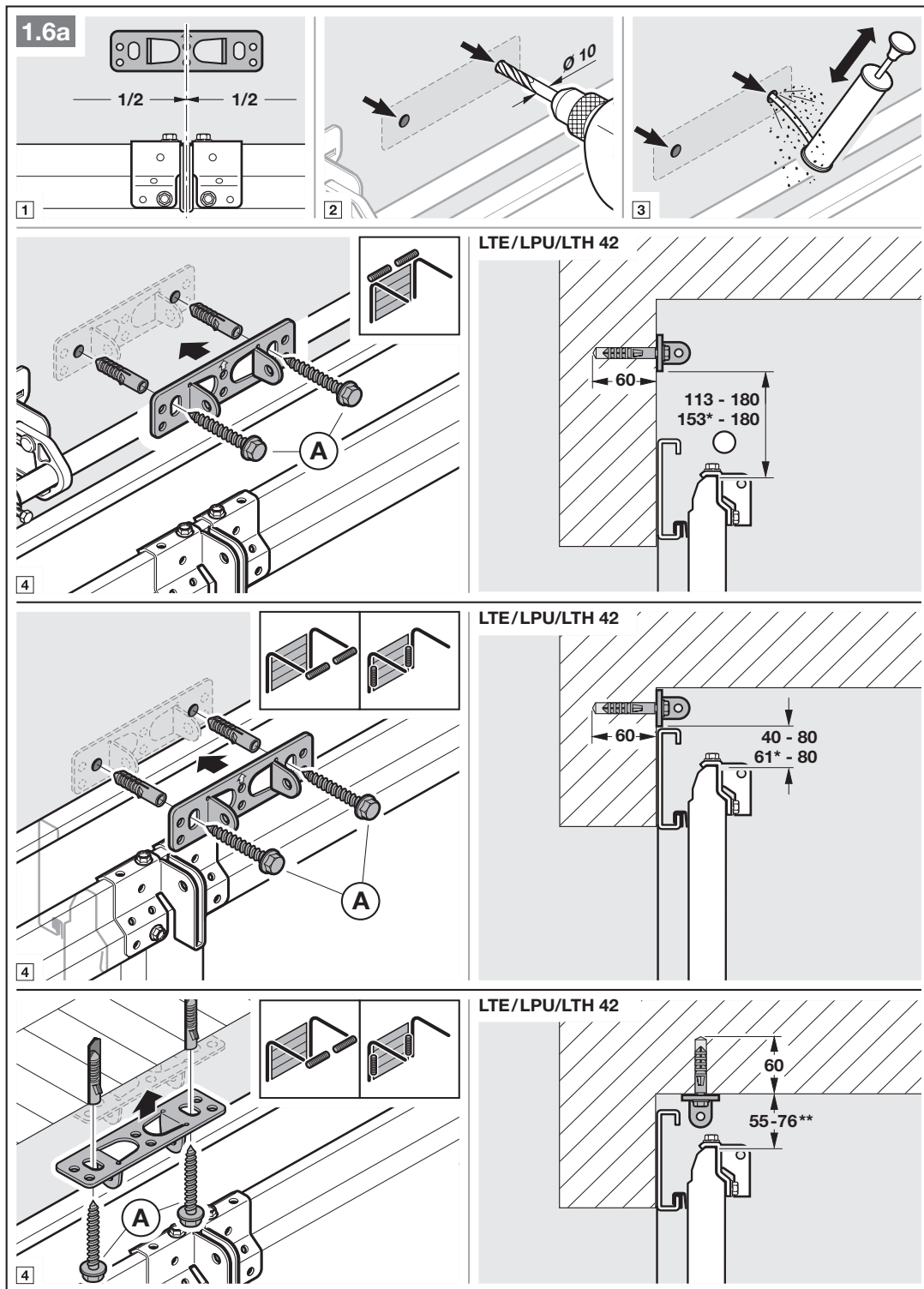
2. A kapufutás legmagasabb pontja és a földem közti szabad térnek (még nyitott kapu mellett is) **legalább 30 mm-nek** kell lennie. A napsugárzás miatt hőterhelésnek kitétt sötét kapuknál a meghajtást min. 40 mm-rel magasabbra kell szerelni.



3. Kompletten szerelje le a mechanikai kapureteszelést.



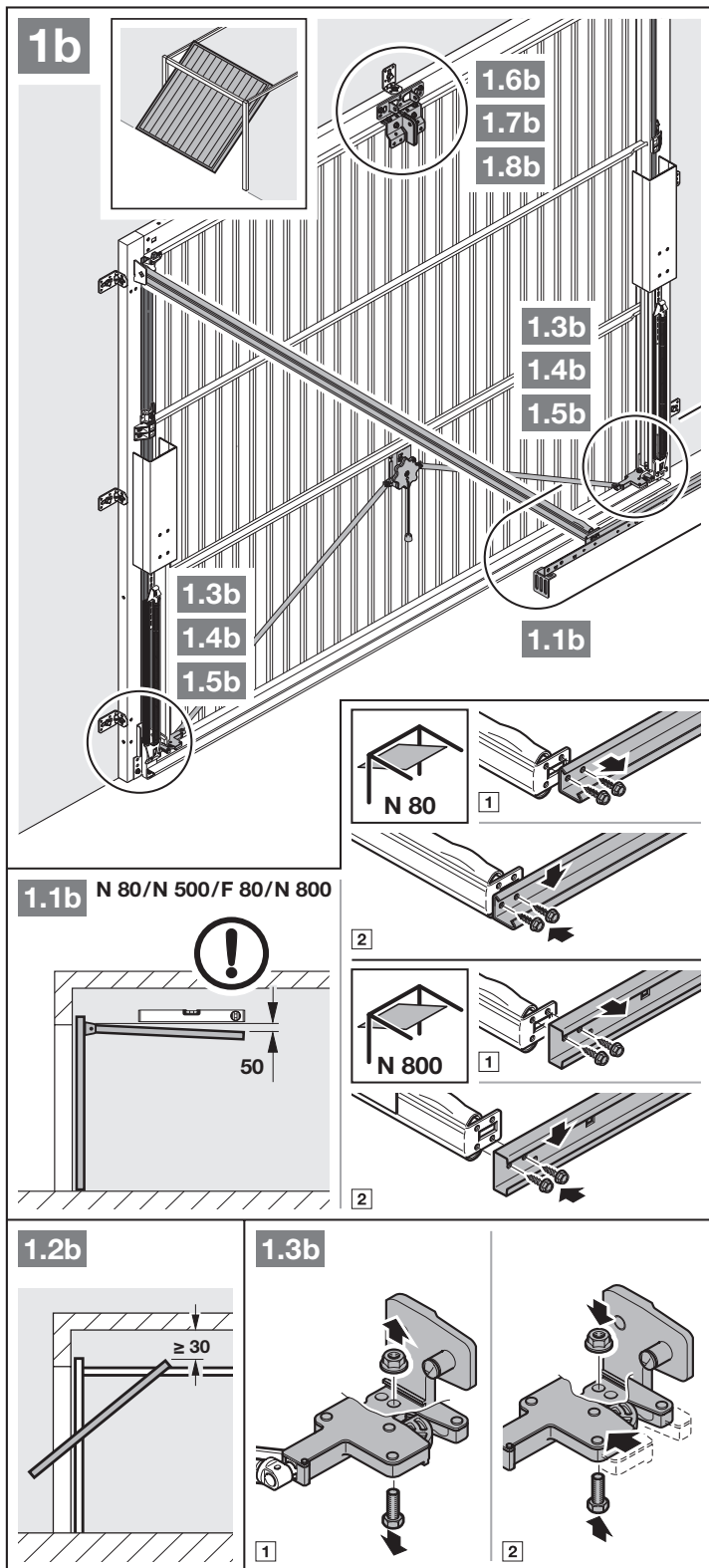




* Hőterhelésnek kitett kapuk mérete

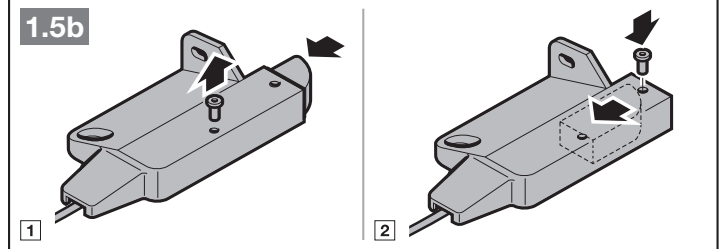
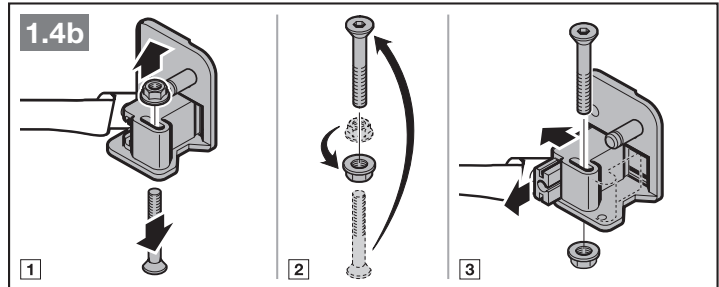
** Hőterhelésnek kitett kapuk fődémre szerelése nem lehetséges.

FIGYELEM: Thermoframe esetén figyeljen az adott kapu beépítési adataira!

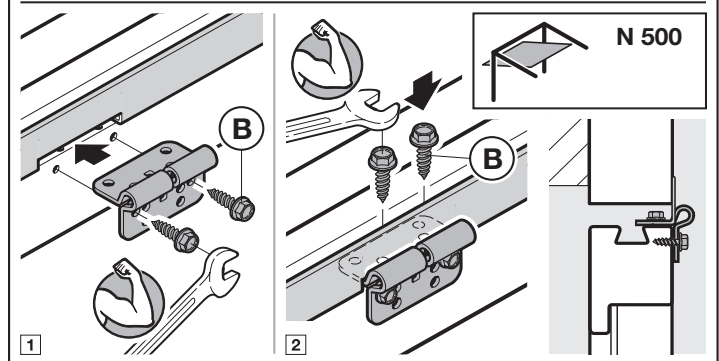
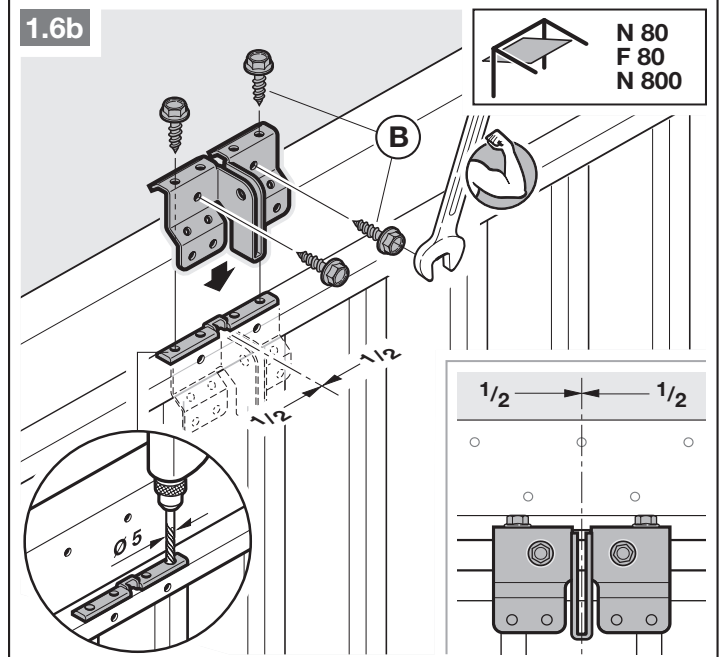


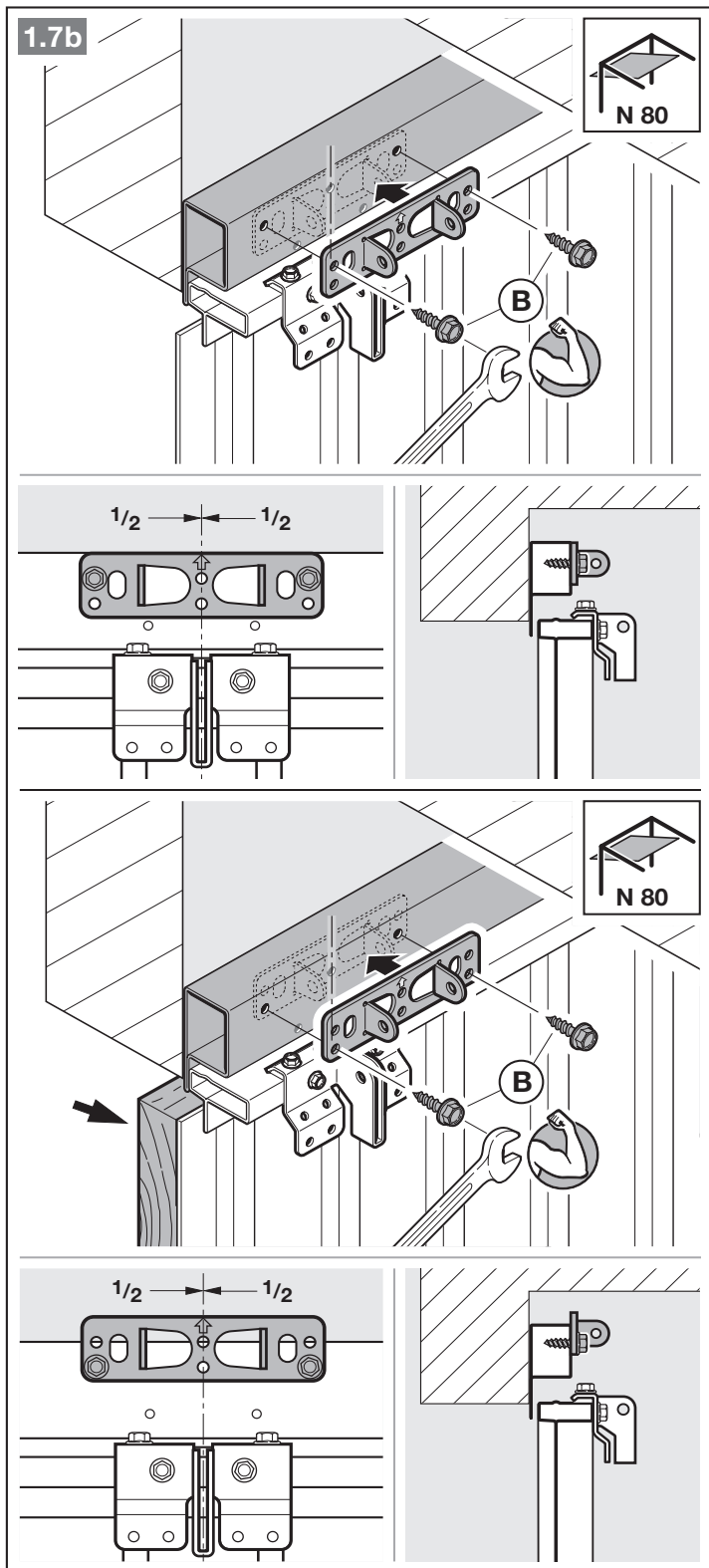
1. A kapufutás legmagasabb pontja és a földem közti szabad térnek (még nyitott kapu mellett is) **legalább 30 mm-nek** kell lennie.
2. Helyezze üzemén kívül a mechanikus kapureteszeléseket (lásd az **1.3b** ábrát).

3. Helyezze üzemén kívül a mechanikus kapureteszeléseket (lásd az **1.4b** / **1.5b** ábrát). Az itt nem bemutatott kapumodelleknél a zárnyelvet rögzítse a helyszínen.



4. Az **1.6b** / **1.7b** ábráktól eltérően: Kovácsoltvas fogantyúval ellátott billenőkapuknál a szemöldökcsuklót és a vonszoló-elemet a középvonaltól eltolt helyzetbe szerelje fel.



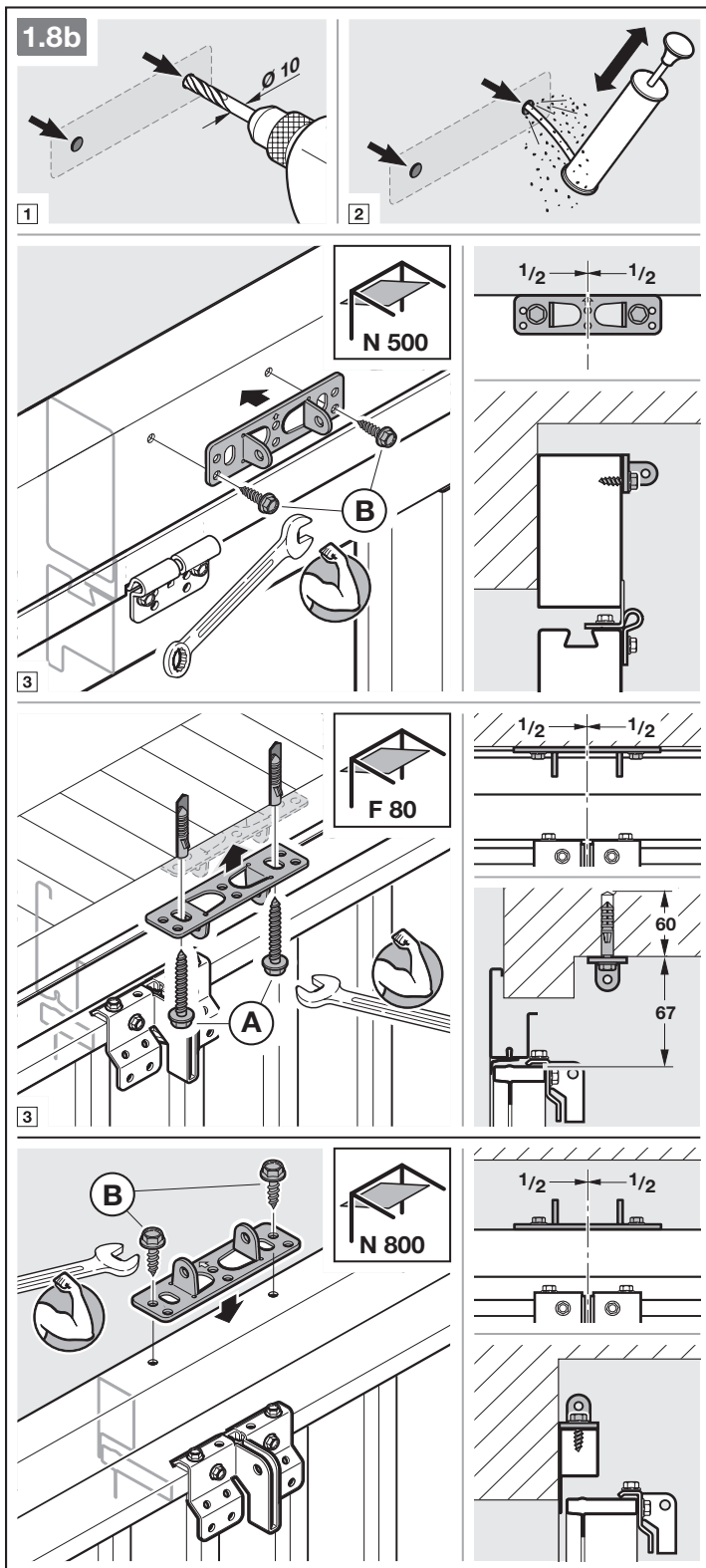
**MEGJEGYZÉS**

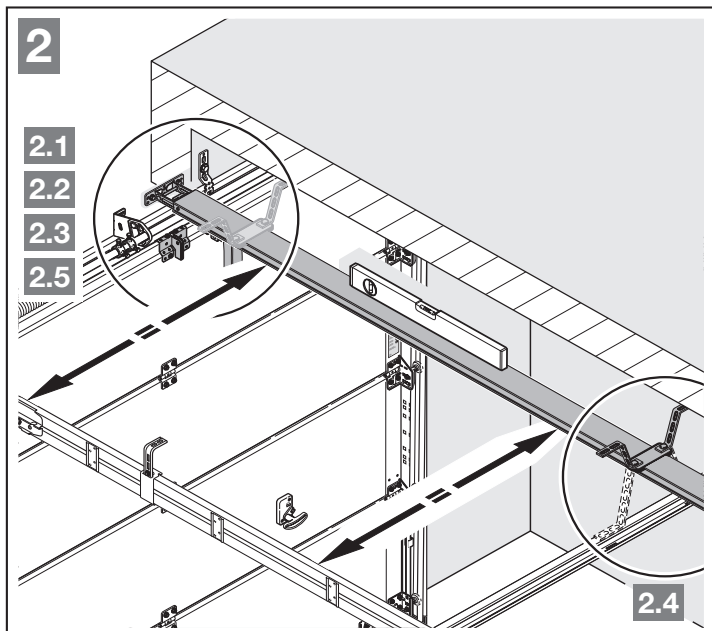
A faburkolatos N80-as kapuknál a szemöldöksukló alsó furatait használja a szereléshez.

3.4 A vezetősínek szerelése

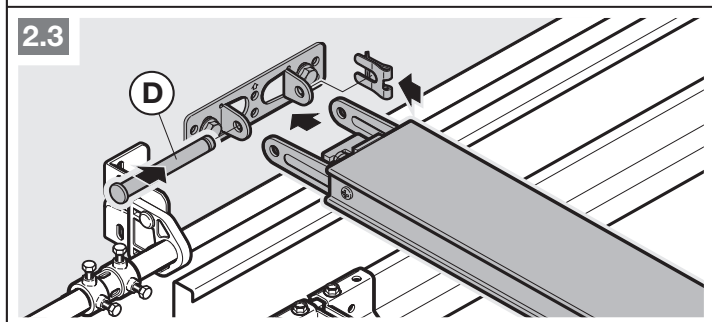
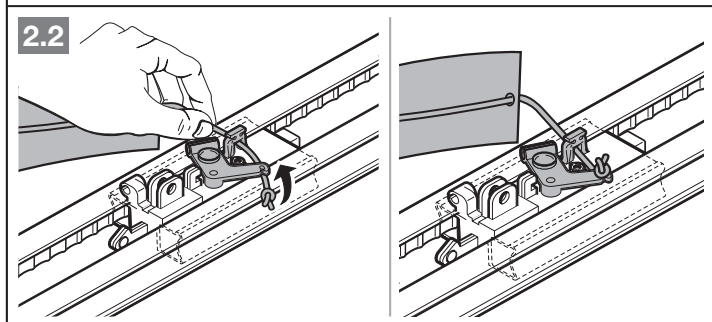
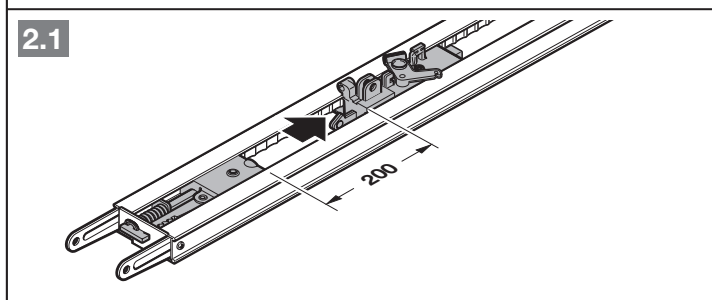
MEGJEGYZÉS

A mindenkori felhasználási céltól függően a garázskapec-meghajtáshoz kizárólag az általunk ajánlott vezetősíneket használja (lásd a termékinformációt)!



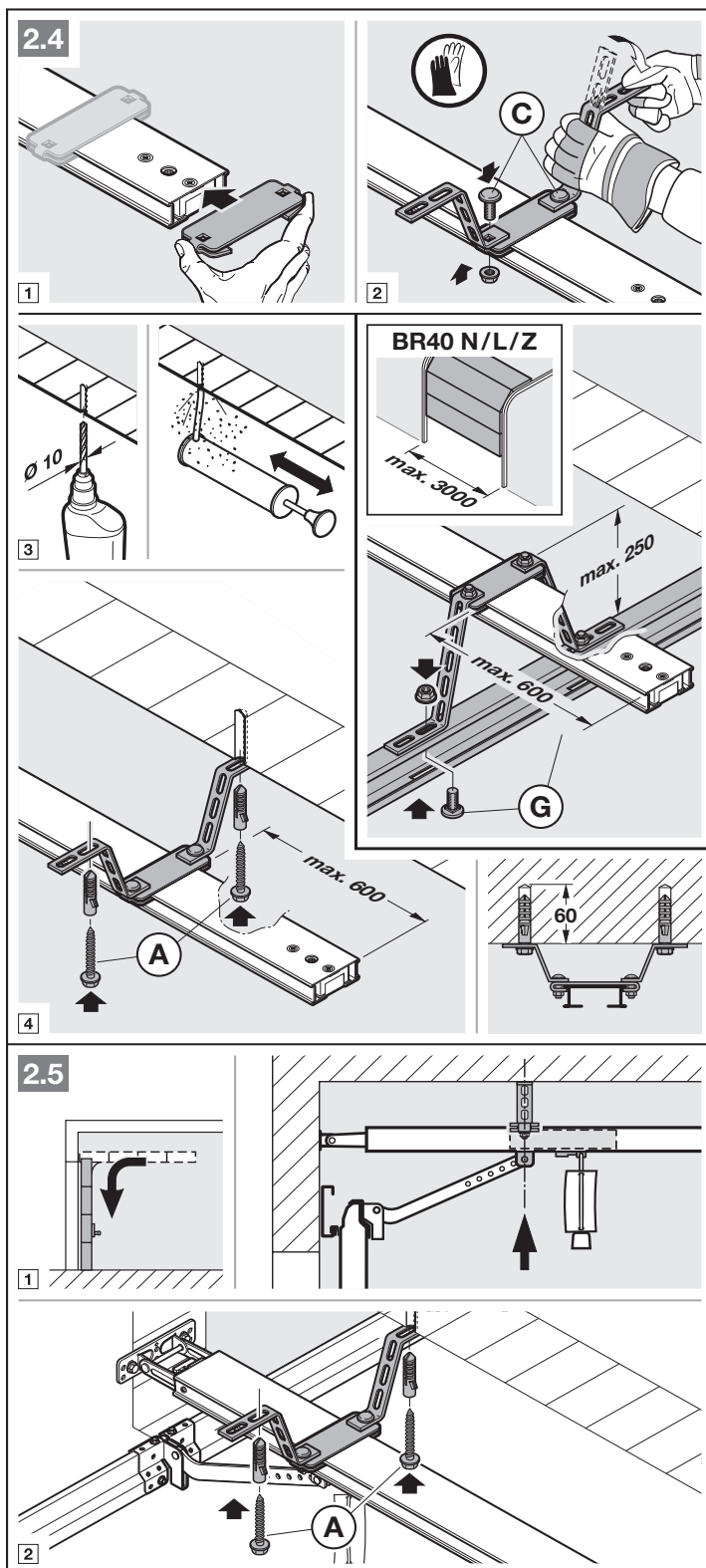


- Nyomja meg a zöld gombot és tolja a vezetősánt kb. 200 mm-rel a sín közepe felé. Ez már nem lehetséges, ha a végállásütköző és a meghajtás fel lett szerelve.



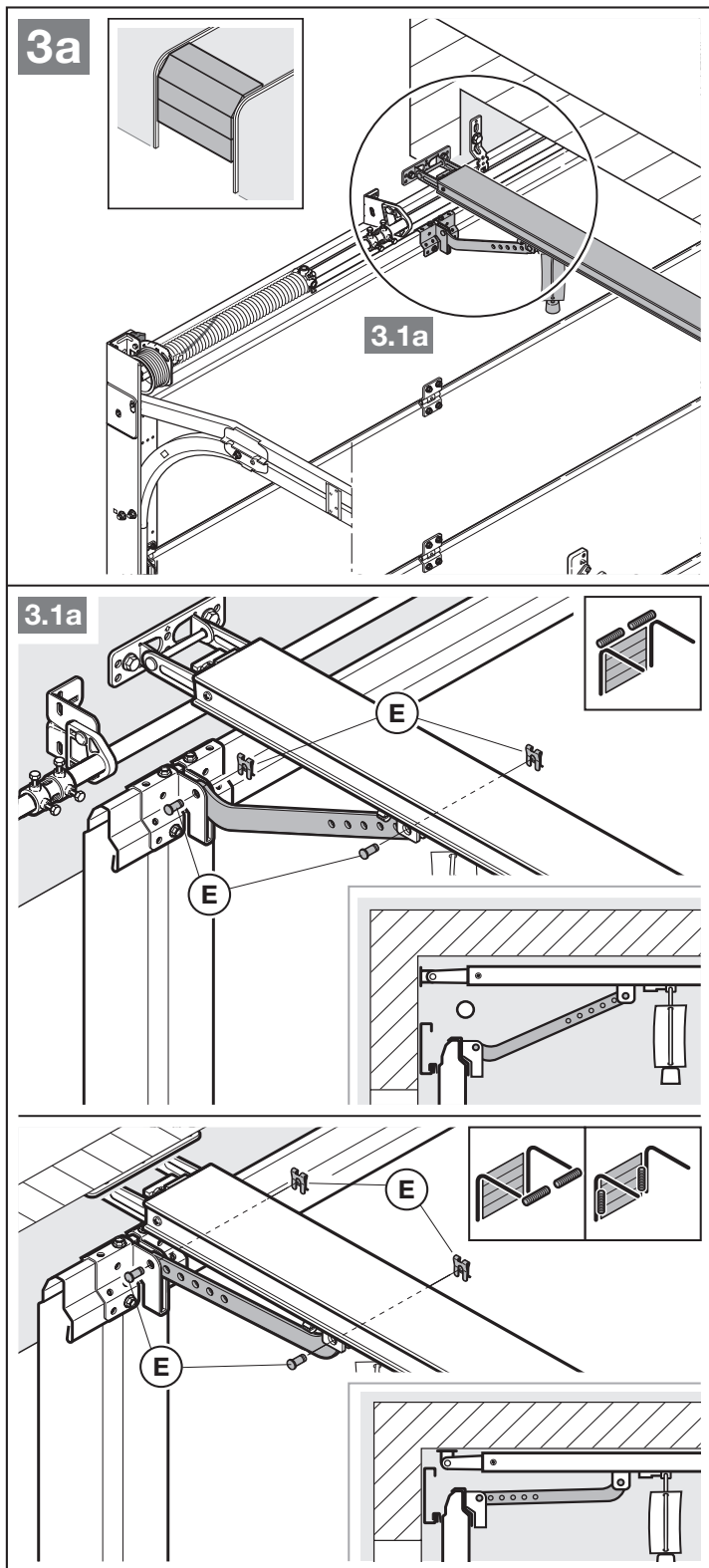
MEGJEGYZÉS

Osztott síneknél ajánlott egy 2. felfüggesztés (kiegészítőként kapható).



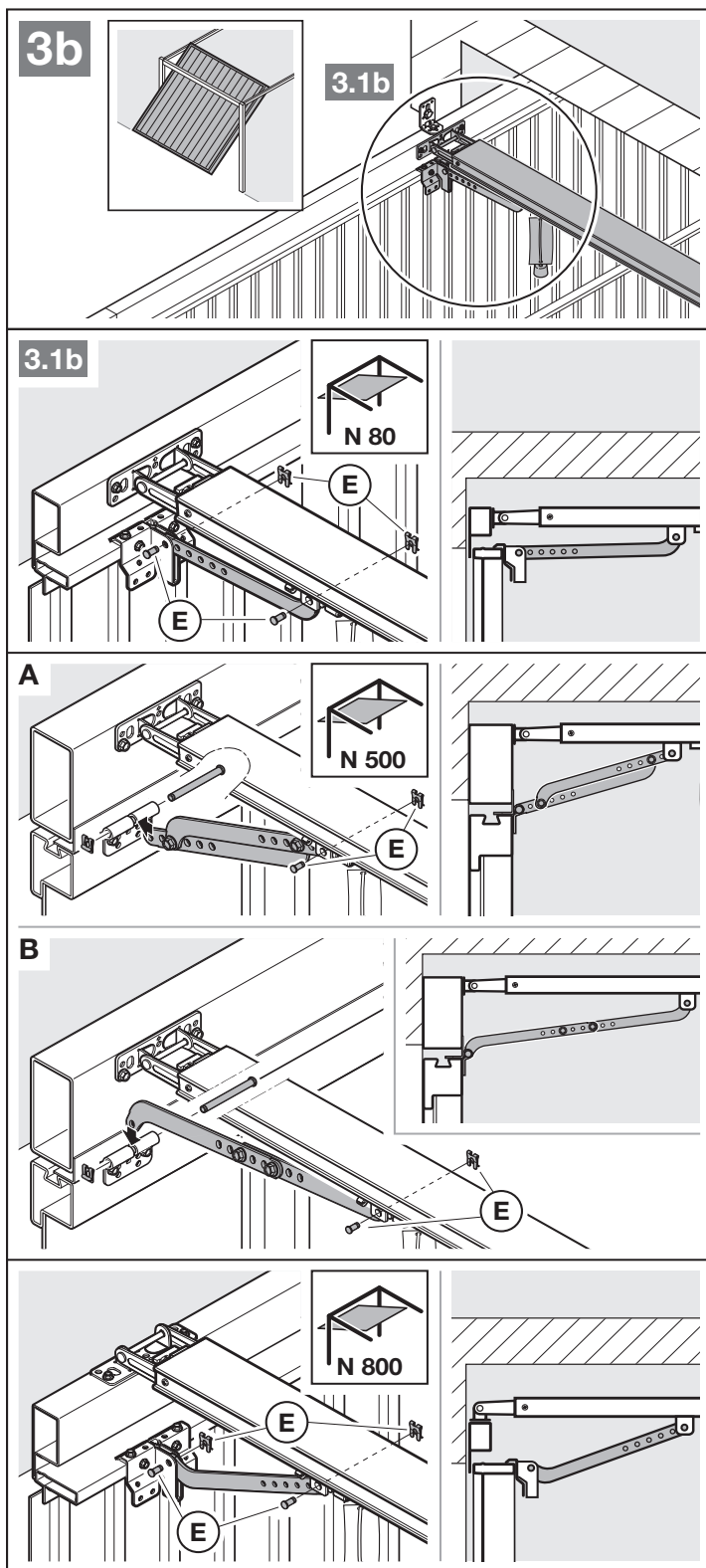
MEGJEGYZÉS

A kapu sínvezetésétől függően figyeljen a kapuvonzoló konzol beépítési irányára.



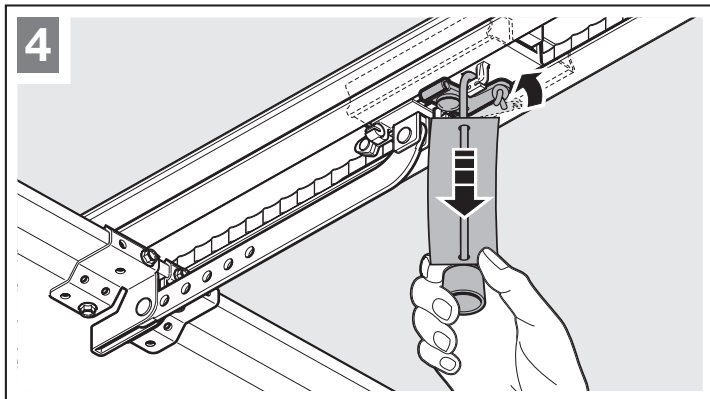
MEGJEGYZÉS

A kaputípustól függően figyeljen a kapuvonzoló konzol beépítési irányára.



Ahhoz, hogy a kézi üzemmódot előkészítse

- ▶ Húzza meg a mechanikus kireteszelés zsinórját.



3.5 Határozza meg a végállásokat

Ha a kapu kézzel nem könnyen tolható a kívánt Kapu NYITVA ill. Kapu ZÁRVA végállásba.

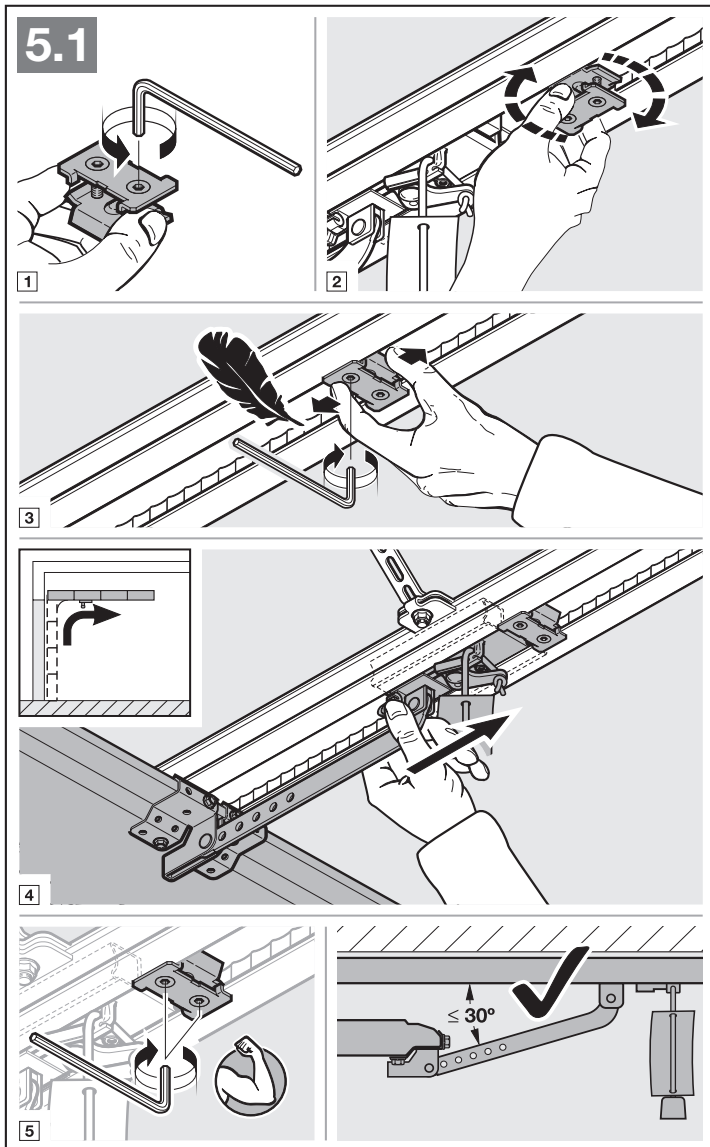
- ▶ Vegye figyelembe a 3.1 fejezetet!

3.5.1 A Kapu-NYITVA végállás szerelése

1. Helyezze lazán a végállásütközőt a vezetősín és a meghajtásfej közé a vezetősínbe.
2. Tolja kézzel a kaput a NYITVA végállásba.
3. Rögzítse a végállásütközőt.

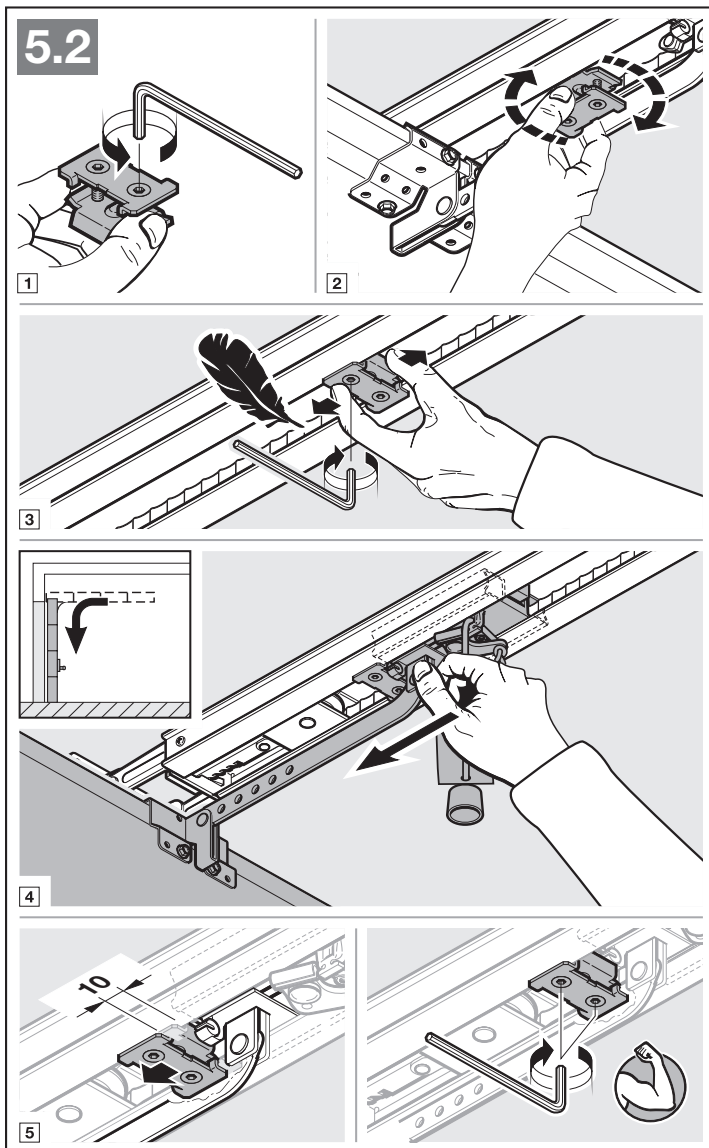
MEGJEGYZÉS

Ha a végállásban a kapu még nem éri el a teljes áthajtási magasságot, akkor tolja távolabb a végállásütközőt. Így az integrált végállásütköző (a meghajtásfejben) működésbe lép.



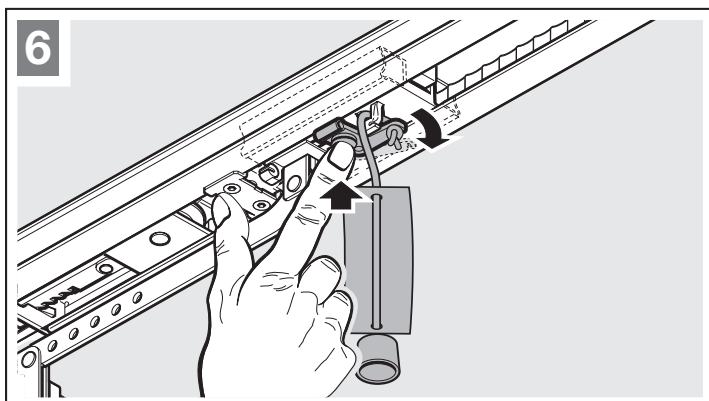
3.5.2 A Kapu-ZÁRVA végállásütköző szerelése

1. Helyezze lazán a végállásütközőt a vezetősín és a kapu közé a vezetősínbe.
2. Tolja kézzel a kaput a ZÁRVA végállásba.
3. Tolja a végállásütközőt kb. 10 mm-rel tovább a *Kapu-Zárva* irányba.
4. Rögzítse a végállásütközőt.



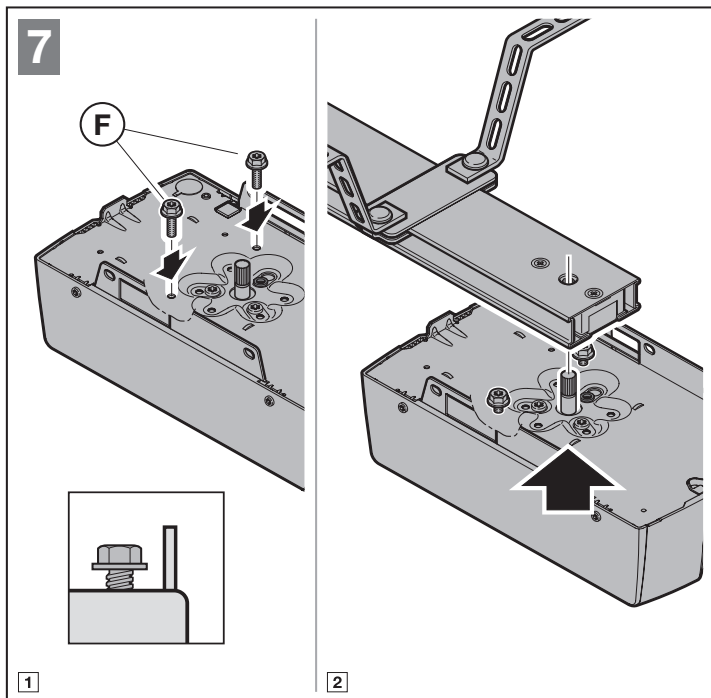
Ahhoz, hogy az automata üzemmódot előkészítse

- ▶ Nyomja meg a zöld gombot a vezetősínben.
- ▶ Tolja a kaput kézzel a vezetősínhez, amíg a szíjjárral össze nem kapcsolódik.
- ▶ Vegye figyelembe a biztonsági utasításokat a 10 – *Becsípődésvesztély a vezetősínnél* című fejezetben.



3.5.3 Szerelje fel a meghajtásfejet

- ▶ Rögzítse a meghajtásfejet. A csatlakoztató rekesz fedelének a garázs irányába kell néznie.



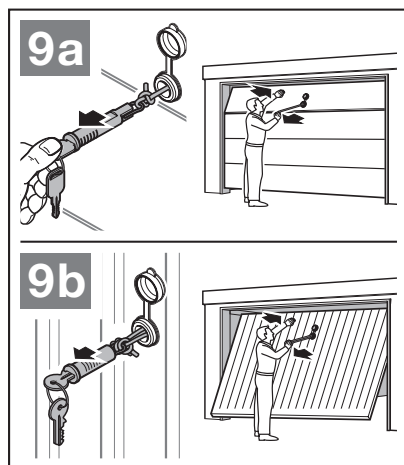
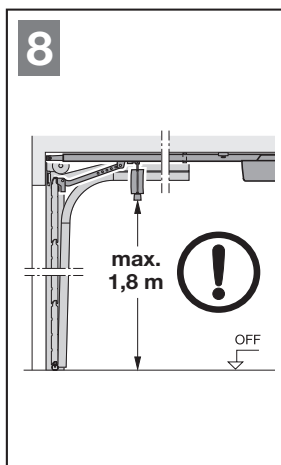
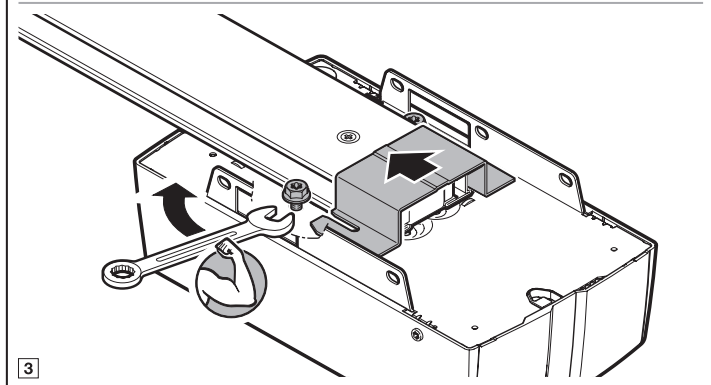
3.6 Szükségkireteszelés

A mechanikus reteszelés kötélszabóját nem szabad a garázs aljától mérve 1,8 m-nél magasabbra szerelni. A garázkapu magasságától függően, adott esetben, szükséges lehet a zsinór helyszíni meghosszabbítása.

- ▶ A zsinór meghosszabbítása esetén figyeljen rá, hogy a zsinór ne akadhat bele egy tetőcsomagtartóba vagy a járműből és a kapuból kiálló egyéb szerelvényekbe.

A 2. bejárat nélküli garázsokhoz, a kívülről történő szükségnyitás érdekében, egy mechanikus kireteszelést szükséges felszerelni. A szükségkireteszelés megakadályoz egy áramszünet eseti esetleges kizáródást. A szükségkireteszelést külön rendelje meg.

- ▶ A szükségkireteszelés működőképességét havonta ellenőrizni kell.



4 Telepítés

- ▶ Vegye figyelembe a biztonsági utasításokat a 2.6. fejezetben
 - Halálos áramütés a hálózati feszültségtől
 - Zavarok a vezérlő vezetékben
 - Vezérlés csatlakozóra kapcsolt idegenfeszültség
- ▶ Vegye le a fedelet.

4.1 Csatlakozókapcsok

Az összes sorkapocs többszörösen beköthető (10. ábra):

- Minimális vastagság: $1 \times 0,5 \text{ mm}^2$
- Maximális vastagság: $1 \times 2,5 \text{ mm}^2$

4.2 Kiegészítők csatlakoztatása

MEGJEGYZÉSEK

- Az összes kiegészítő **max. 350 mA-rel** terhelheti a hajtást. A komponensek áramfelvételét lásd az ábrákon.
- A 3. sorozat kiegészítőit a **HCP adapteren HAP 1** keresztül kell csatlakoztatni.

A BUS jelű aljzat révén fennáll a lehetőség egyedi funkciók kiegészítők csatlakoztatására.

4.2.1 Impulzusfunkciós nyomógomb

▶ 11. ábra

Egy vagy több zárókontaktusos (potenciálmentes) nyomógomb, pl. belső nyomógomb vagy kulcsos kapcsoló, párhuzamosan csatlakoztatható.

Kapocskiosztás:

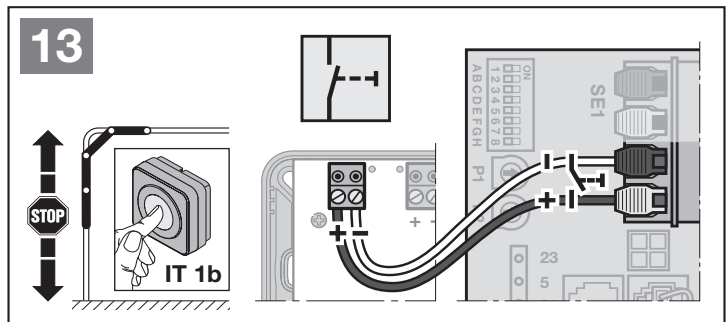
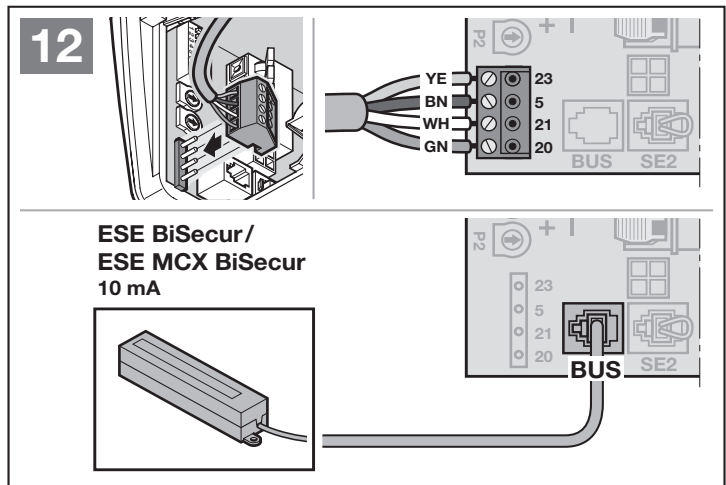
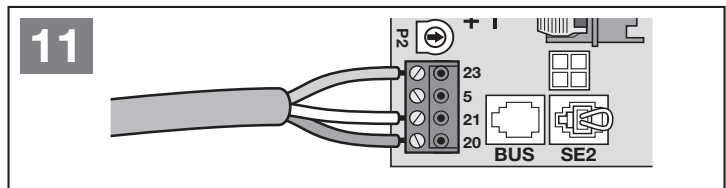
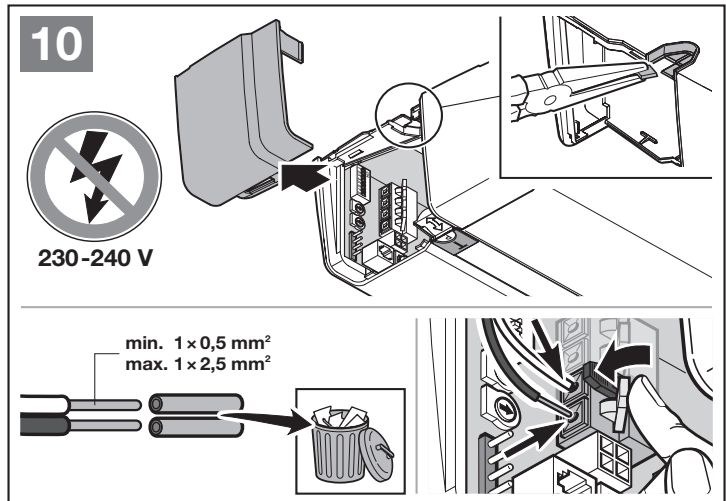
23	2. csatorna jele	Részleges nyitás
5	+24 V DC	
21	1. csatorna jele	Impulzus
20	0 V	

4.2.2 Külső vevőegység*

▶ 12. ábra + 8.2 fejezet

Vevőegységtől függően csatlakoztassa annak dugaszát a megfelelő aljzathoz vagy a BUS-aljzathoz.

* – Kiegészítő, nem része a szériafelszereltségnek!



4.2.3 IT 1b impulzusgomb*

▶ 13. ábra

4.2.4 Belső nyomógomb*

▶ 14. ábra

Impulzusos nyomógomb a kapufutás indításához vagy megállításához

▶ 14.1 ábra

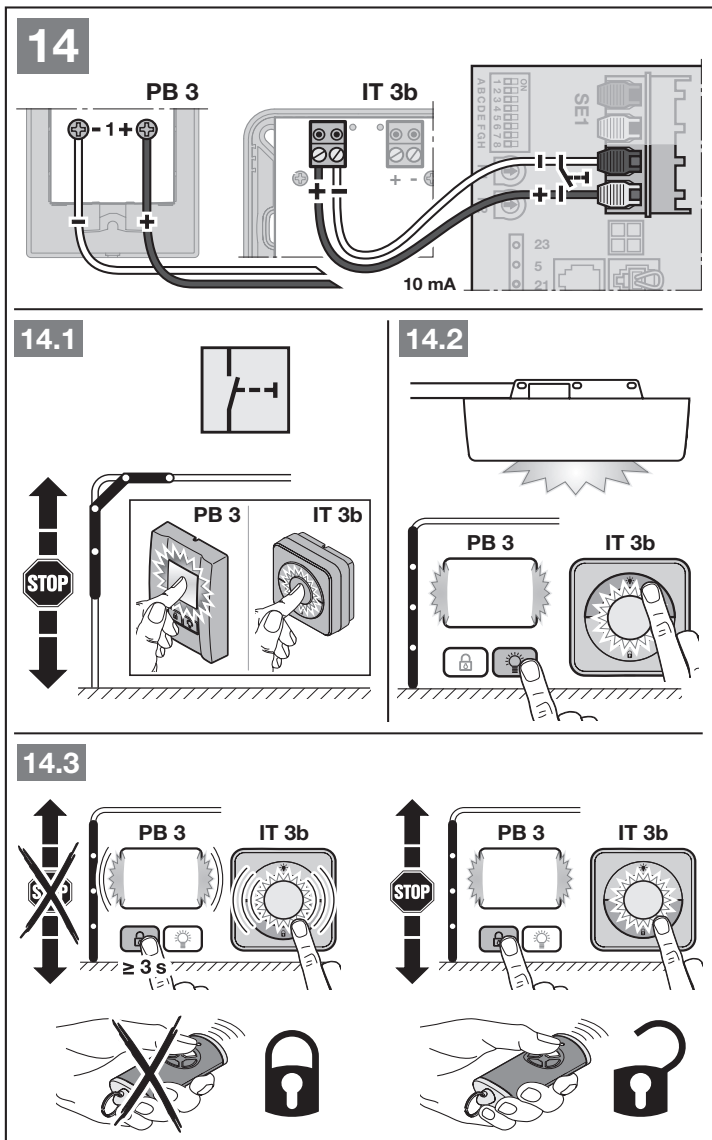
Lámpagomb a meghajtásvilágítás be- és kikapcsolásához

▶ 14.2 ábra

Nyomógomb az összes kezelőelem be- és kikapcsolásához

▶ 14.3 ábra

A lámpa be- és kikapcsolható.



4.2.5 2-eres fénySOROMPÓ* (dinamikus)

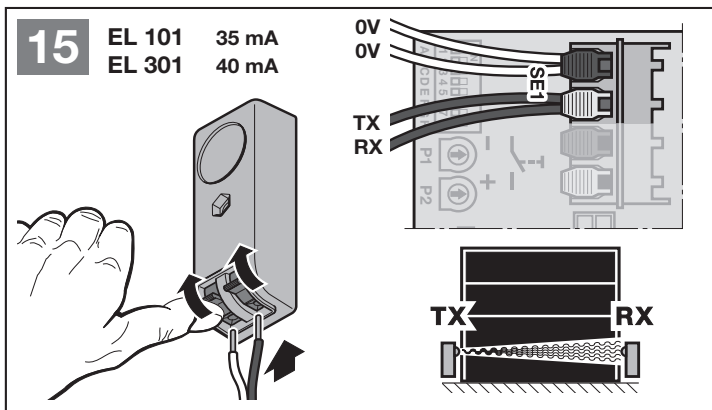
▶ 15. ábra

MEGJEGYZÉS

A szerelés során kövesse a fénySOROMPÓ szerelési utasítását.

A fénySOROMPÓ működésbe lépését követően a meghajtás leáll és a kapu biztonsági ellenirányú futást végez a NYITVA végállásba.

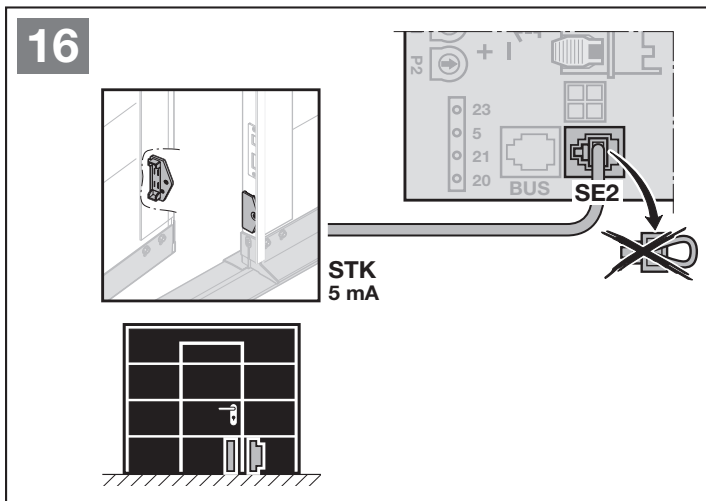
* Kiegészítő, nem része a szériafelszereltségnek!



4.2.6 Tesztelt személybejáró-érzékelő*

► 16. ábra

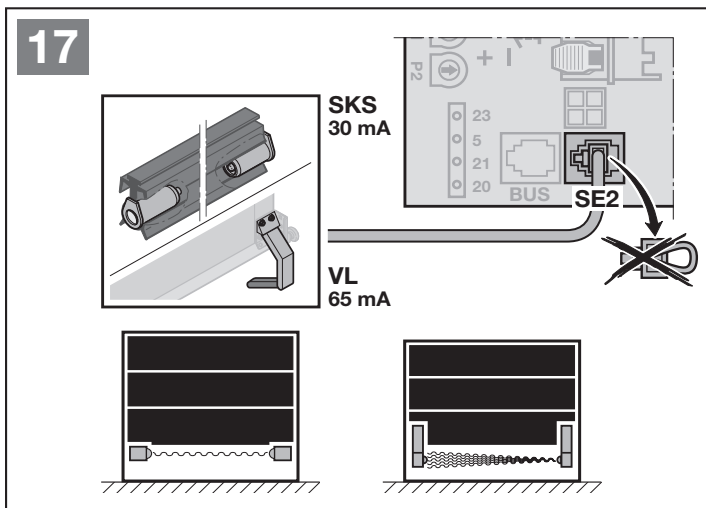
Ha a személybejáró-érzékelő a kapufutás közben nyit, akkor a meghajtás azonnal leáll és tartósan megszakad a kapu futása.



4.2.7 Záróélvédelem*

► 17. ábra

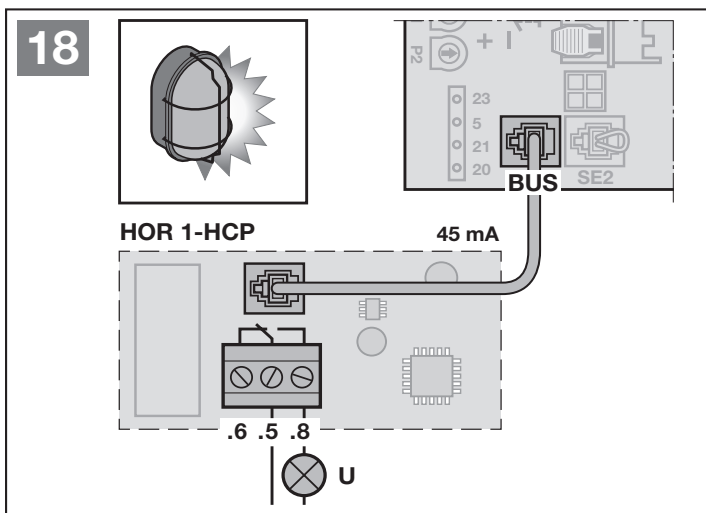
A záróélvédelem működésbe lépését követően a meghajtás leáll és a kapu biztonsági ellenirányú futást végez a NYITVA végállásba.



4.2.8 Opció relé*

► 18. ábra + 5.5 fejezet

Az opció relé egy külső lámpa vagy jelzőlámpa csatlakoztatásához szükséges.

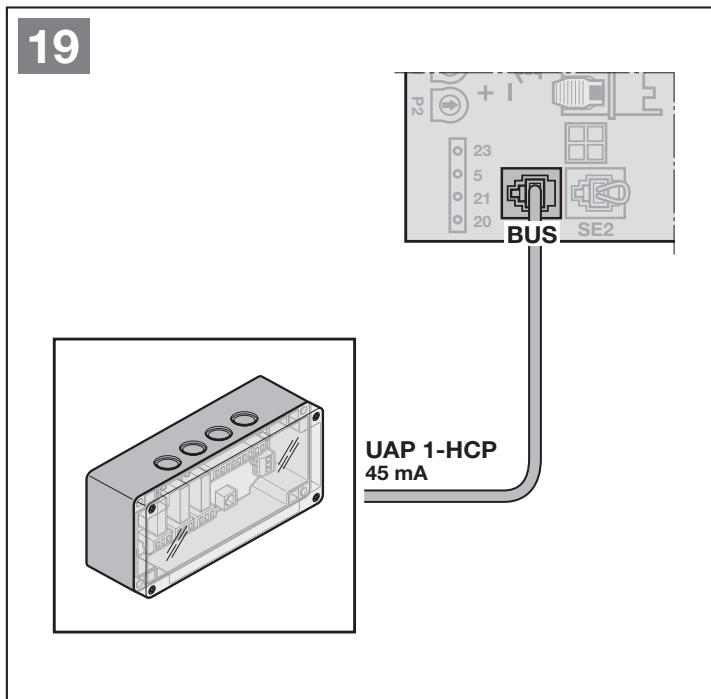


* Kiegészítő, nem része a szériafelszereltségnek!

4.2.9 Univerzális adapterpanel*

► 19. ábra + 5.9. fejezet

Az univerzális adapterpanel további kiegészítő funkciókhoz használható:



4.2.10 Szükségakku*

► 20. ábra

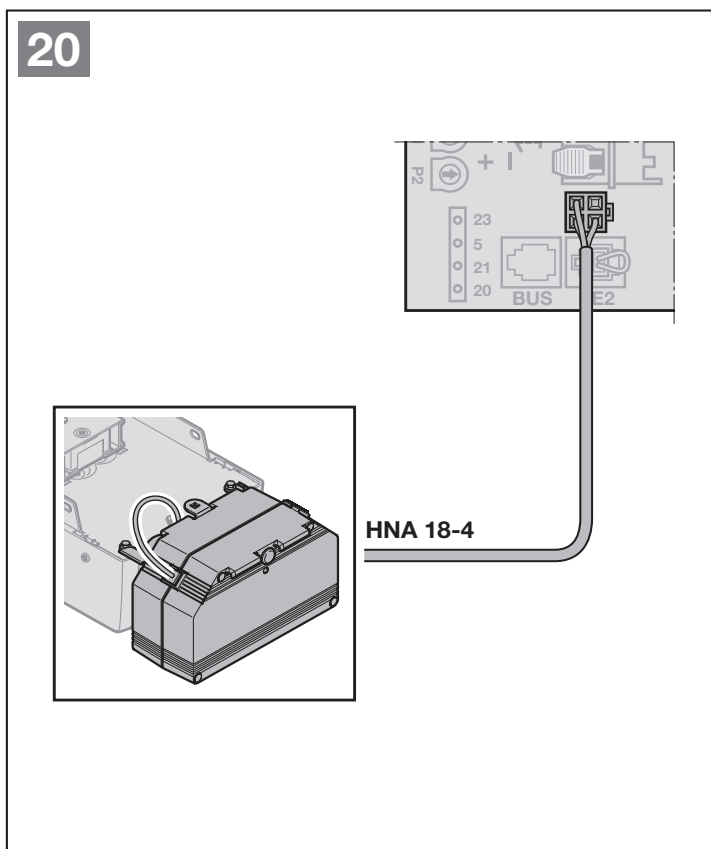
Hogy áramszünet esetén is működtethető legyen a kapu, csatlakoztatható egy opcionális szükségakku. Az átkapcsolás akku-üzemre automatikusan történik. Akku-üzem alatt a meghajtás-világításon kevesebb LED világít.

⚠ FIGYELMEZTETÉS

Sérülésveszély váratlan kapumozgás miatt

Váratlan kapumozgás jöhet létre, ha a kihúzott hálózati dugasz ellenére a szükségakku még csatlakoztatva van.

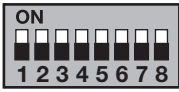
- Minden, a kapuszerkezeten végzett munka előtt húzza ki a hálózati dugaszt **és** a szükségakku dugaszát.



* Kiegészítő, nem része a szériafelszereltségnek!

5 Funkciók

5.1 Áttekintés

DIL kapcsolók	Funkció	Megjegyzés	Fejezet	
 <p>ON</p> <p>1 2 3 4 5 6 7 8</p> <p>A B C D E F G H</p>	A	Kaputípus		5.3
	B	Automatikus utánzárás		5.4
	C	Belső megvilágítás, BUS és előzetes figyelmeztetés funkció	HOR 1-HCP vagy UAP 1-HCP (3. relé)	5.5
	D	Biztonsági berendezés	SE 2	5.6
	E	Gurtni feszültségmentesítése		5.8
	F	Részleges nyitás vagy szellőztetés pozíciójának változtatása		5.9
	G	Karbantartási kijelzés		5.10
	H	BUS-Scan		5.11

A meghajtás funkciói a DIL-kapcsolók segítségével állíthatók be. Az első üzembe helyezés előtt az összes DIL-kapcsoló OFF állásban van (gyári beállítás).

A DIL-kapcsolók beállításainak megváltoztatása csak a következő előfeltételek esetén engedélyezett:

- A meghajtás nyugalomban van.
- Nincs betanított rádió-távírányítás.

A helyi adottságoknak, a nemzeti irányelveknek és a szükséges biztonsági berendezéseknek megfelelően kell a DIL-kapcsolókat és azok paramétereit beállítani.

5.2 Funkciók és paraméterek megváltoztatása

Néhány funkcióhoz paraméterek tartoznak, melyek további beállításokat tesznek lehetővé.

- ▶ Állítsa a kívánt DIL-kapcsolót ON állásba.
A LED 1 × pirosan villan. A funkció aktiválva van.
- ▶ Nyomja meg 1 × a **T**-gombot.
A LED 2 × pirosan villog. Egy másik paraméter van kiválasztva.
- ▶ Nyomja meg 2 × a **T**-gombot.
A LED 3 × pirosan villog. Egy másik paraméter van kiválasztva.
- ...

Ahhoz, hogy a kiválasztott paramétert elmentse

- ▶ Nyomja meg a **P**-gombot.
Igazolásként a LED egyszer zölden villan a paraméternek megfelelően.

Timeout

Ha nem nyomja meg 60 mp-en belül a **P**-gombot, akkor a korábban beállított 1. paraméter (1 × villanás) marad eltárolva.

Ha eléri egy funkció utolsó paraméterét, akkor a **T**-gomb következő megnyomására Ön visszajut ezen funkció eredeti előbeállításához. A LED 1 × villan.

5.3 A-jelű DIL kapcsoló: kaputípus

⚠ VIGYÁZAT

Hibásan megválasztott kaputípusnál fennáll a sérülésveszély

Hibásan kiválasztott kaputípus esetén nem specifikált értékek állíthatók be. A kapuszerkezet hibás működése sérülésekhez vezethet.

► Csak azt a menüt válassza, amelyik a meglévő kapuszerkezetének megfelel.

Az A-jelű DIL-kapcsoló beállítása csak akkor lehetséges, ha a meghajtás nem betanított állapotú.

Ha Ön a DIL-kapcsolót egy betanított meghajtáson átállítja, akkor a beállítás mindaddig nincs figyelembe véve, amíg kiadásra nem kerül egy futtatási parancs. Egy futtatási parancsot követően egy hibajelzés (8 x villog) lesz látható mindaddig, amíg a DIL-kapcsolót ismét vissza nem állítják.

Kaputípus beállítása / változtatása:

► 5.2 fejezetet

OFF	Szekcionált kapu, KI	
ON	További kaputípusok, BE	
1 x villan	Billenőkapu	
2 x villog	Oldalra futó szekcionált kapu, hosszú Soft-Stop	
3 x villog	Oldalra futó szekcionált kapu, nyílószárnyas garázkapu, rövid Soft-Stop	
4 x villog	Födém alá futó garázkapu	

Szekcionált garázkapu, nyílószárnyas garázkapu

Ha a Kapu-ZÁR irányban hosszú Soft-Stop van beállítva, akkor a meghajtás Kapu-NYIT irányban is hosszú Soft-Start mellett fog elindulni.

Ha a Kapu-ZÁR irányban rövid Soft-Stop van beállítva, akkor a meghajtás Kapu-NYIT irányban normál módon fog elindulni.

5.4 B-jelű DIL-kapcsoló: automatikus utánzárás


Automatikus utánzárásnál a kapu futási parancsra nyílik. A beállított nyitvatartási és előjelzési idő lefutása után a kapu automatikusan záródni kezd.

MEGJEGYZÉS

Az automatikus utánzárást az EN 12453 szabvány érvényességi területén csak akkor szabad / lehet aktiválni, ha az alapkiviteli felszereltség részeként szállított erőhatároláson kívül legalább egy **kiegészítő** biztonsági berendezés (fényzorompó / előfutó fényzorompó) is csatlakoztatva van és **kiegészítésként** a Kapu ZÁR irányban az előjelzés aktiválva van.

Automatikus utánzárás beállítása / megváltoztatása:

► 5.2 fejezetet

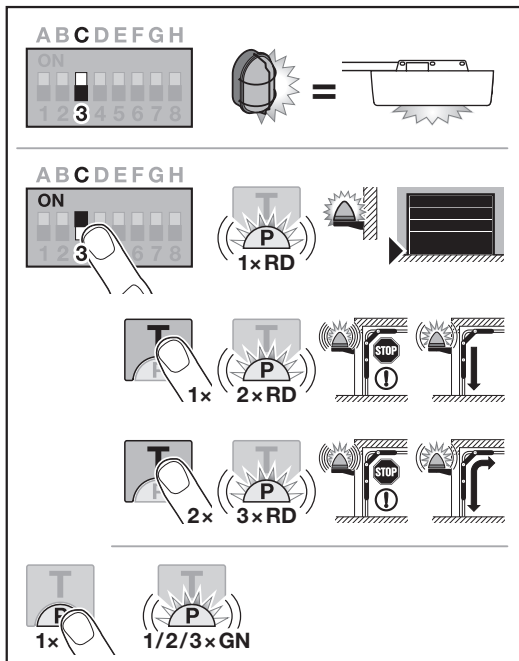
OFF	Automatikus utánzárás KI	
ON	Automatikus utánzárás BE	
	1 x villan	Nyitvatartási idő 30 mp
	2 x villog	Nyitvatartási idő 60 mp
	3 x villog	Nyitvatartási idő 120 mp
	4 x villog	Nyitvatartási idő 180 mp

5.5 C-jelű DIL-kapcsoló: belső megvilágítás, BUS és előzetes figyelmeztetés funkció

HOR 1-HCP vagy UAP 1-HCP (3. relé)


A HOR 1-HCP opciós relé vagy az UAP 1-HCP univerzális adapterpanel (3. relé) a külső lámpa vagy jelzőlámpa csatlakoztatásához szükséges.

Az UAP 1-HCP univerzális adapterpanellel (3. relével) további funkciókat, pl. Kapu-NYITVA és Kapu-ZÁRVA végálláskijelzést, irányváltást vagy a meghajtás-világítást lehet kapcsolni.

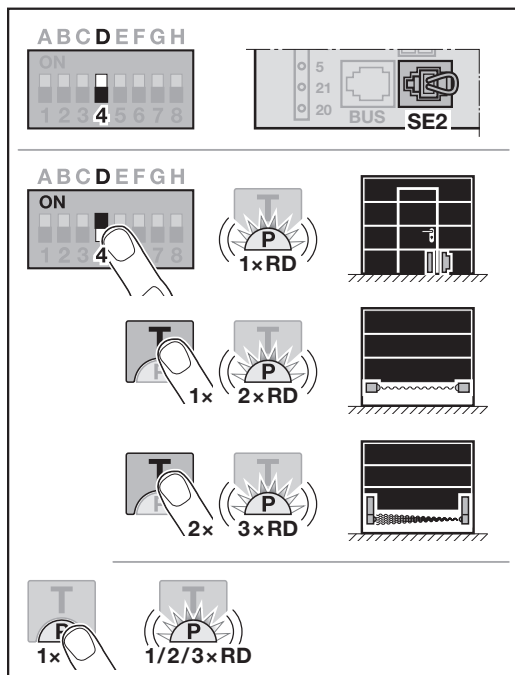


Belső megvilágítás, BUS és előzetes figyelmeztetés funkció beállítása / megváltoztatása:

► 5.2 fejezetet


OFF	Belső megvilágítás, BUS és előzetes figyelmeztetés funkció Külső megvilágítás (működés, mint a meghajtás-világításnál)	
ON	Belső megvilágítás, BUS és előzetes figyelmeztetés funkció BE	
	1 x villan	Kapu-ZÁRVA végállás kijelzése (Opciós relé meghúzza a végállásban)
	2 x villog	Előjelzés Kapu ZÁR irányban aktiválva (Opciós relé ütemez az előjelzés és a kapufutás alatt). A meghajtás-világítás világít a kapufutás alatt.
3 x villog	Előjelzés Kapu-NYIT és Kapu-ZÁR irányban aktiválva (Opciós relé ütemez az előjelzés és a kapufutás alatt). A meghajtás-világítás világít a kapufutás alatt.	

5.6 D-jelű DIL-kapcsoló: SE2 biztonsági berendezés



SE 2 biztonsági berendezés beállítása / megváltoztatása:

► 5.2 fejezetet

OFF	SE 2 biztonsági berendezés KI 	
ON	SE 2 biztonsági berendezés BE	
	1 x villan	STK tesztelt személybejáró-érzékelő A tesztelés minden kapufutás előtt ellenőrizve van.
	2 x villog	Záróélvédelem (SKS)
	3 x villog	VL előlfutó fényzorompó

5.7 Visszanyitási határ Kapu-ZÁR irányban

Hogy a helytelen reakciók (pl. akaratlan visszanyitások) megelőzhetőek legyenek, kicsivel a Kapu ZÁRVA véghelyzet elérése előtt deaktiválva van az SKS záróélvédelem vagy VL előlfutó fényzorompó visszanyitási határa.

A visszanyitási határ pozíciója a kaputípustól függő, gyárilag kb. 30 mm-es szánútra van beállítva.

Szekcionált kapu:

Minimális magasság	kb. 16 mm-es szánút
Maximális magasság	kb. 200 mm-es szánút

A visszanyitási határ beállítható vagy megváltoztatható, ha az SE2 aljzatra egy záróélvédelem vagy előlfutó fényzorompó van csatlakoztatva.

A visszanyitási határ megváltoztatását követően működésellenőrzést kell végezni (lásd a 11.2. fejezetet).

Ahhoz, hogy a visszanyitási határt beállítsa / megváltoztassa:

A D jelű DIL-kapcsolónak OFF állásban kell lennie.

- Állítsa a D jelű DIL-kapcsolót ON állásba.
A LED 1 x pirosan villan. A funkció aktiválva van.
- Nyomja meg a **T**-gombot
 - 1 x SKS záróélvédelemhez,
 - 2 x VL előlfutó fényzorompóhoz.
 A LED villog
 - 2 x pirosan, SKS záróélvédelemnél,
 - 3 x pirosan, VL előlfutó fényzorompónál.
- Nyomja meg a **P**-gombot.
Visszaigazolásként a LED egy alkalommal villog
 - 2 x pirosan, SKS záróélvédelemnél,
 - 3 x pirosan, VL előlfutó fényzorompónál.
- Nyomja meg a **T**-gombot *.
A kapu megindul a Kapu-NYIT irányba. A NYITVA végállás elérése után a kapu megáll.
- Helyezzen el a kapunyílás közepén az aljzatra egy próbatestet (max. 300 x 50 x 16,25 mm, pl. egy összehajtott colstokot) úgy, hogy az lapjával feküdjön az aljzaton, és a záróélvédelem vagy az előlfutó fényzorompó tartományába essen.

* - A **T**-gomb újabb megnyomására a folyamat megszakad.

- Nyomja meg a **T**-gombot.
A kapu megindul a Kapu-ZÁR irányba.
 - A kapu addig mozog, amíg a próbatestet a biztonsági berendezés fel nem ismeri.
 - A pozíció elmentésre kerül és valószínűségének ellenőrzése megtörténik.
 - A meghajtás visszanyit a Kapu-NYITVA végállásig.

A visszanyitási határ be van állítva / meg van változtatva.

Ha nem volt sikeres a folyamat:

A Kapu-ZÁRVA végállás elérése után a kapu ismét kinyit. Ezután a kapu a NYITVA kapuvégállásban marad. A hiba (1 x villanás) mindaddig kijelzésre kerül, amíg a hiba nyugtázva nem lesz. A gyárilag előre beállított visszanyitási határ lesz beállítva. Adott esetben ismétlje meg az 1 - 6 lépést.

- Hogy a hibát nyugtázza, nyomja meg a **T**-gombot.

Ha a Kapu-ZÁRVA végállás előtti visszanyitási határ > 200 mm-re lett választva:

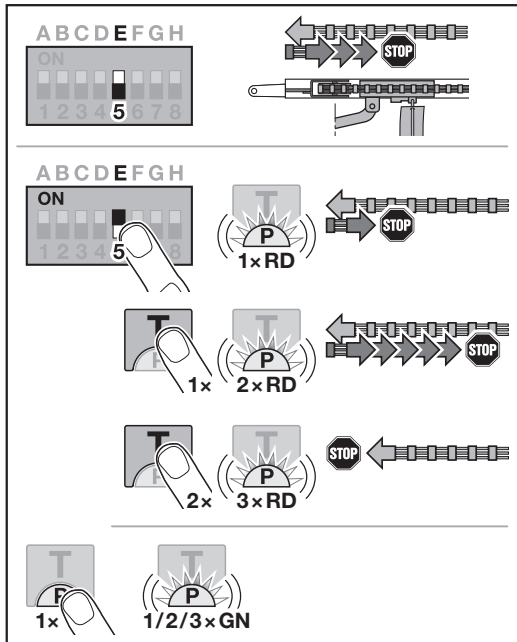
A kapu kinyit, majd a Kapu NYITVA végállásban marad. A hiba (1 x villanás) mindaddig kijelzésre kerül, amíg a hiba nyugtázva nem lesz.

- Hogy a hibát nyugtázza, nyomja meg a **T**-gombot.

Ahhoz, hogy egy visszanyitási kapufutást megszakítson:


- Nyomja meg a **T**-gombot, a **P**-gombot vagy működtessen egy impulzusfunkciós külső kezelőelemet.
A kapu megáll. A hiba (1 x villanás) mindaddig kijelzésre kerül, amíg a hiba nyugtázva nem lesz.
- Hogy a hibát nyugtázza, nyomja meg a **T**-gombot.

5.8 E-jelű DIL-kapcsoló: gurti feszültségmentesítése

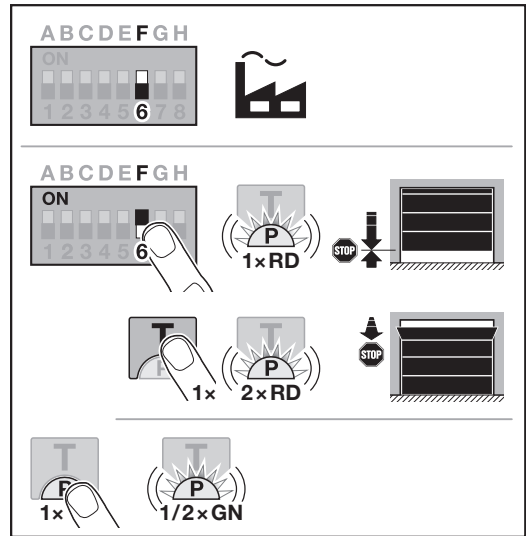


Gurti feszültségmentesítés beállítása / megváltoztatása:

► 5.2 fejezetet


OFF	Gurti feszültségmentesítése közepes	
ON	Gurti feszültségmentesítése más hosszban, BE	
	1 x villan rövid	
	2 x villog hosszú	
	3 x villog nincs	

5.9 F-jelű DIL-kapcsoló: részleges nyitás / szellőztetés pozíciójának megváltoztatása




A részleges nyitás és a szellőztetés pozíciója a kaputípustól függ és gyárilag van beállítva.

Részleges nyitás

	kb. 260 mm a kapu ZÁRVA végállás előtt
Tartomány	kb. 120 mm a kapu bármelyik végállás előtt

Szellőztetés

	100 mm-es szánút
Tartomány	35–300 mm a kapu ZÁRVA végállás előtt

A **részleges nyitás** pozíciója az alábbiakkal érhető el:

- 3. rádiós csatornával
- Külső vevőegységgel
- UAP1-HCP univerzális adapterpanellel
- A 20/23 kapcsolra adott impulzussal

A **szellőztetés** pozíciója az alábbiakkal érhető el:

- HKSI-1 klímaérzékelőn keresztül
- Pl. az UAP1-HCP univerzális adapterpanelen keresztül
- homee Brain révén

MEGJEGYZÉS

- A szellőzési pozíciót csak akkor lehet megváltoztatni, ha az alap kivételi felszereltség részeként szállított erőhatároláson kívül, a Kapu ZÁR irányhoz legalább egy **kiegészítő** biztonsági berendezés (fényzorompó / előlfutó fényzorompó) is csatlakoztatva van.
- A klímaérzékelőt és a **kiegészítő** biztonsági berendezést (fényzorompót / előlfutó fényzorompót) kötelező előre betanítani.
- Ha egy klímaérzékelő csatlakoztatva van, akkor a C-jelű DIL-kapcsolón keresztül az előjelzést is aktiválni kell.

Pozíció beállítása / megváltoztatása:

1. Futtassa a kaput a **T**-gombbal, a betanított rádiós kód segítségével vagy egy impulzusfunkciós külső kezelőelemmel a kívánt pozícióba.
2. Állítsa az **F**-jelű DIL-kapcsolót az **ON** állásba, majd válassza ki a kívánt funkciót (lásd a 5.2. fejezetet). A LED a paraméternek megfelelően, pirosan villog.

OFF	Részleges nyitás / szellőztetés		
ON	Pozíció megváltoztatása BE		
	1 x villan	Részleges nyitás	
	2 x villog	Szellőztetés	

3. Nyomja meg a **P**-gombot, hogy ez a pozíció elmentésre kerüljön.
A LED a beállított paraméternek megfelelően, zölden villog.

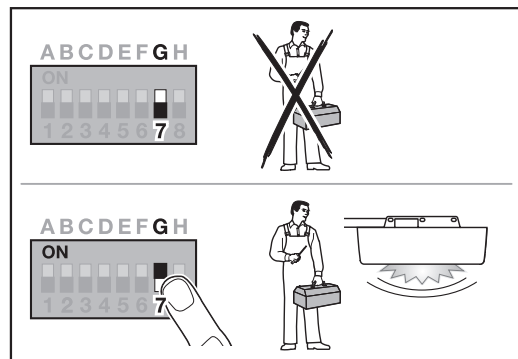
Az új pozíció tárolva van.

Ha a kiválasztott pozíció túl közel esik a Kapu ZÁRVA végálláshoz, akkor egy hibajelzés lesz látható (a LED tartósan 1 x pirosan villan). Automatikusan a gyári beállítás pozíciója kerül beállításra vagy a legutolsó érvényes pozíció marad beállítva.

MEGJEGYZÉS

A kiegészítő csappantyús görgőtartóval fennáll a lehetőség, hogy a garázst egy kiegészítő biztonsági berendezés (fényzorompó) beépítése nélkül is szellőztethesse.

- ▶ A beépítés és a programozás érdekében forduljon szakkereskedőnkhez.

5.10 G-jelű DIL-kapcsoló: karbantartási kijelzés

Ha a G jelű DIL-kapcsoló az **OFF** állásban (gyári beállítás) található, akkor a karbantartási kijelzés deaktiválva van. Ilyenkor nincs jelzés.

Ha a G jelű DIL-kapcsoló az **ON** állásban áll, akkor a karbantartási kijelzés aktiválva van. Ilyenkor a jelzés legkésőbb ezek után érkezik:

- 1 év üzemidő
- vagy
- 2000 nyitásciklus

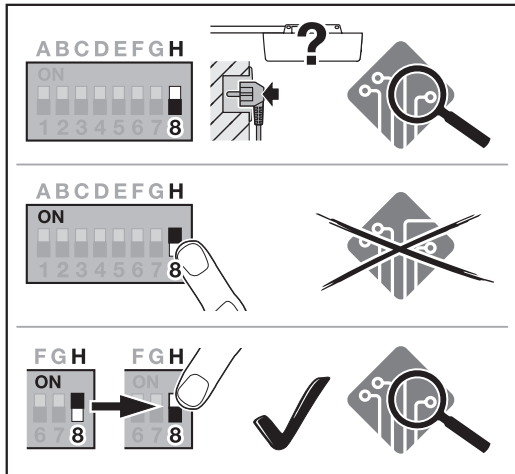
A jelzés minden egyes Kapu ZÁRVA végállás elérését követően megjelenik.

A karbantartási kijelzés aktiválása / beállítása:

- ▶ 5.2 fejezetet

OFF	Karbantartási kijelzés KI	
ON	Karbantartási kijelzés BE	

5.11 H-jelű DIL-kapcsoló: BUS-Scan



BUS-Scan aktiválása / beállítása:

- 5.2 fejezetet

OFF	BUS aktiválva BUS-Scan tápellátás melletti, nem betanított állapotban.	
ON	BUS aktiválva Nincs hatása	
ON állásból OFF állásba tolva	BUS aktiválva BUS-Scan lefut	

5.12 Egyedi programozás

A különböző funkciók és a vonatkozó paraméterek beállítása mellett két egyedi programozást is lehet végezni:

- Erőhatárolás
- Szellőzési pozíció biztonsági berendezés nélküli változtatása

A programozás érdekében forduljon Hörmann szakkereskedőhöz.

MEGJEGYZÉS

Olyan beállításokat, melyekkel a gyári beállítások megváltoznak, csak szakembernek szabad elvégeznie.

6 Üzembe helyezés

- Üzembe helyezés előtt olvassa el és tartsa be a 2.7 és a 2.9 fejezet biztonsági utasításait.

A tanulómenetek során a meghajtás ráhangolódik a kapura. Eközben a meghajtás automatikusan megtanulja és áramkimaradás esetére biztonságosan eltárolja a működési út hosszát, a nyitáshoz és záráshoz szükséges erők nagyságát és a csatlakoztatott biztonsági berendezéseket. Az adatok csak erre a kapura érvényesek.

MEGJEGYZÉSEK

- A vezetőszáznak összekapcsolt állapotúnak kell lennie.
- A biztonsági berendezések működési tartományában nem szabad akadálnak lennie.
- A biztonsági berendezéseket előre fel kell szerelni és csatlakoztatni.
- Ha egy későbbi időpontban további biztonsági berendezéseket csatlakoztatnak, akkor egy gyári reset szükséges.
- A működési út és az ahhoz szükséges erők tanulólúttja alatt az erőhatárolás és a csatlakoztatott biztonsági berendezések nem aktívak.
- Ha a működési út betanulásra került, akkor a meghajtás kúszómenetben működik.

Meghajtás-világítás:

Ha a meghajtás még nincs betanítva, akkor a meghajtás-világítás 2 x villan, amint a hálózati dugaszt az aljzatba bedugja.

A tanulóút után a meghajtás-világítás folyamatosan világít, majd 60 másodperc után kialszik.

Az utánvilágítási idő nem beállítható.

6.1 A meghajtás betanítása

- Csatlakoztassa a hálózati dugaszt.
 - A meghajtás-világítás 2 x villog.
- Nyomja meg a T-gombot a meghajtásfedélen.
 - A kapu nyitni kezd, majd megáll egy pillanatra a NYITVA kapuvégállásban.
 - A kapu automatikusan végrehajt 3 komplett ciklust (NYITÁS / ZÁRÁS).

A kapufutás útvonala és az ahhoz szükséges erők betanulásra kerülnek. A tanulóutat a meghajtás-világítás villog.

 - Ezután a kapu a NYITVA kapuvégállásban marad. A meghajtás-világítás folyamatosan világít.

A meghajtás üzemkész.

Ahhoz, hogy a tanulóutat megszakítsa:

- Nyomja meg a T-gombot vagy működtessen egy impulzus-funkciós külső kezelőelemet.
 - A kapu megáll.
 - A meghajtás-világítás folyamatosan világít.

Hogy az üzembe helyezést újraindítsa:

- Nyomja meg a T-gombot.

MEGJEGYZÉS

Ha a meghajtás villogó meghajtás-világítással áll le vagy nem éri el a végállásűtközőt, akkor az előre beállított erők túl alacsonyak, azok mértékét után kell állítani.

6.2 Az erők beállítása

Hogy az erők beállítására való potenciométerhez hozzáférjen:

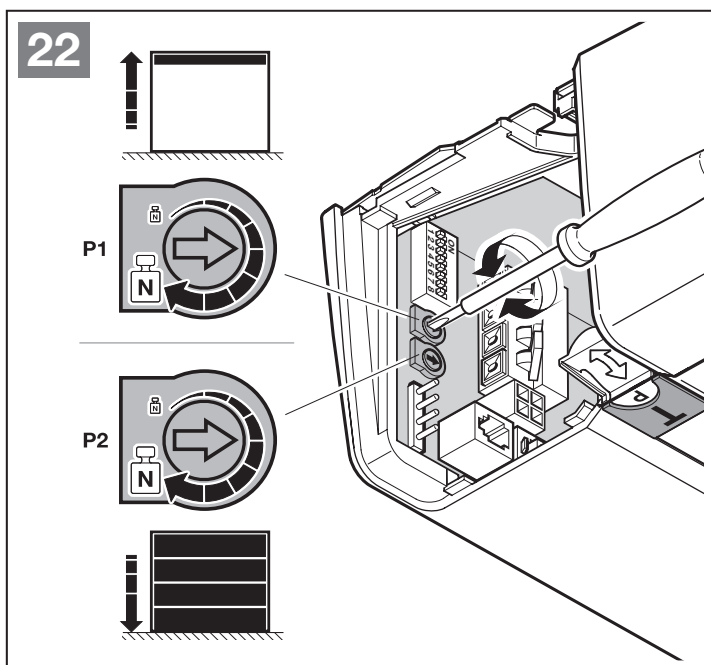
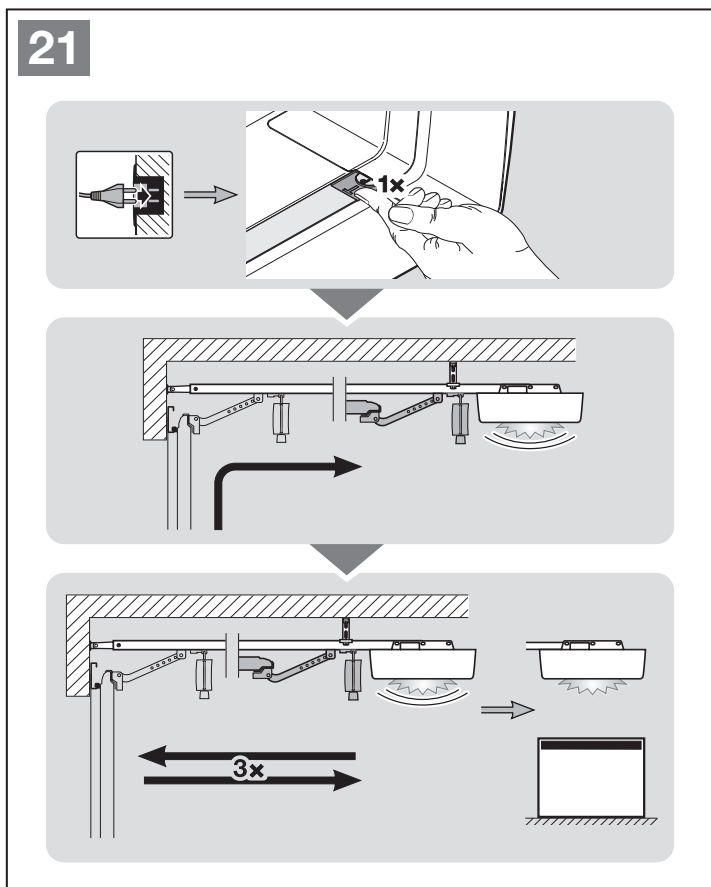
- Vegye le a fedelet.
- P1** Állítsa be a Kapu-NYIT irányhoz tartozó erőt
- P2** Állítsa be a Kapu-ZÁR irányhoz tartozó erőt

Hogy az erőt növelje:

- Forgassa az óramutató járása szerinti irányba.

Hogy az erőt csökkentse:

- Forgassa az óramutató járásával ellentétes irányba.



6.3 Erők

A betanításakor szükséges erők minden egyes kapufutást követően automatikusan utánállítódnak. Biztonsági okokból nem szabad az erőket határtalanul utánállítani a kapu lassanként egyre rosszabbodó futási viszonyai mellett (pl. a rugóeszesség lazulása miatt). A kapu kézi működtetésre váltásakor biztonsági kockázatok léphetnek fel (pl. a kapu lezuhanása).

A tanulóút során a nyitáshoz és záráshoz rendelkezésre álló maximális erők a kiszállított állapotban le vannak korlátozva (potenciométer középállásban).

Ha a Kapu-NYITVA végállás nem kerül elérésre, a következő módon járjon el:

1. Forgassa **P1** potenciométert egy nyolcad fordulattal az óramutató járása szerinti irányba (lásd a **22.** ábrát).
2. Nyomja meg a **T**-gombot.
A kapu megindul a Kapu-ZÁRVA irányba.
3. Mielőtt az elérné a Kapu ZÁRVA végállás, nyomja meg ismét a **T**-gombot.
A kapu megáll.
4. Nyomja meg még egyszer a **T**-gombot.
A kapu a Kapu NYITVA végállásba fut.

Ha a Kapu-NYITVA végállás most sem kerül elérésre, akkor ismétlje meg az **1–4** lépést.

Ha a Kapu-ZÁRVA végállás nem kerül elérésre, a következő módon járjon el:

1. Forgassa **P2** potenciométert egy nyolcad fordulattal az óramutató járása szerinti irányba (lásd a **22.** ábrát).
2. Törölje a kapuadatokat (lásd a 12. fejezetet).
3. Tanítsa újra a meghajtást (lásd a 6.1. fejezetet).

Ha a Kapu-ZÁRVA végállás most sem kerül elérésre, akkor ismétlje meg az **1–3** lépést.

7 HSE 4 BiSecur kéziadó



⚠ FIGYELMEZTETÉS

Sérülésveszély a kapu mozgásakor

Ha a kéziadót működtetik, személyek sérülhetnek meg a kapu mozgásának következtében.

- ▶ Bizonyosodjon meg arról, hogy a kéziadó nem kerül gyermekek kezébe, és csak olyan személyek használják, akik a távvezérelt kapuszerkezetek működéséről ki vannak oktatva!
- ▶ Önnek a kéziadót alapvetően a kapura való rálátás mellett kell használnia, ha a kapuhoz csak egyetlen biztonsági egység van csatlakoztatva!
- ▶ A távvezérelt kapuszerkezetek nyílásán áthajtani ill. átmenni csak akkor szabad, ha a kapu nyugalomban van!
- ▶ Soha ne maradjon a nyitott kapu mozgástartományában.
- ▶ Vegye figyelembe, hogy a kéziadó nyomógombja tévedésből is működtethető (pl. nadrágzsebben / kézításkában), és ilyenkor akaratlan kapumozgás indulhat meg.

⚠ VIGYÁZAT

Sérülésveszély akaratlan kapumozgás miatt

A rádiós rendszer tanítási folyamata közben akaratlan kapumozgás léphet fel.

- ▶ Figyeljen arra, hogy a rádiós rendszer tanítása során ne tartózkodjanak személyek vagy tárgyak a kapu mozgástartományában.

⚠ VIGYÁZAT

Égésveszély

Közvetlen napsugárzás vagy nagy hőség erősen felmelegítheti a kéziadót. Használat során ez égési sérülésekhez vezethet.

- ▶ Védje a kéziadót a közvetlen napsugárzástól és a nagy hőtől (pl. a jármű műszerfalának tárolójában).

⚠ VIGYÁZAT**Égési sérülés veszélyes anyagok miatt**

Ha az akkumulátort a szájába veszi, akkor az a benne lévő veszélyes anyagok miatt égési sérüléseket okozhat.

- ▶ Ne vegye szájába az akkumulátort, és ügyeljen rá, hogy az ne kerüljön gyermekek kezébe!

FIGYELEM**A működőképesség csökkenése környezeti hatásra**

Magas hőmérséklet, víz és szennyeződés a kéziadó működését befolyásolja.

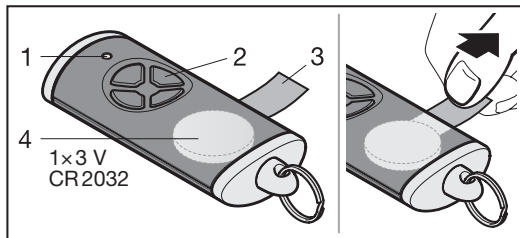
Ővja a kéziadót a következő hatásoktól:

- Közvetlen napsugárzás (eng. környezeti hőmérséklet: 0 °C-tól +50 °C-ig)
- Nedvesség
- Porterhelés

Ha a rádiós rendszert üzembe helyezi, bővíti vagy megváltoztatja:

- Csak akkor lehetséges, ha a meghajtás nyugalmában van.
- Végezzen működésellenőrzést.
- Kizárólag eredeti alkatrészeket használjon.
- A helyi adottságok befolyásolhatják a rádiós rendszer hatótávolságát.

Ha nincs a garáznak másik bejárata, úgy a programozásban történő minden változtatást vagy a rádiós rendszer bővítését a garázon belül végezze.

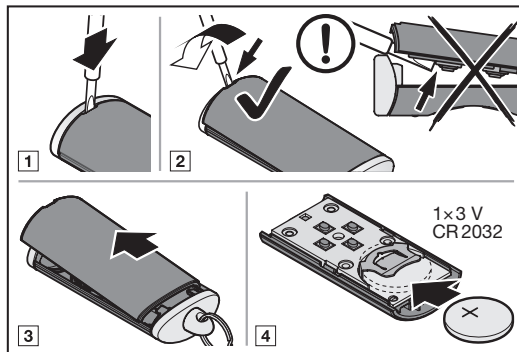
7.1 A kéziadó leírása

- 1 LED, kétszínű
- 2 Kéziadó-nyomógombok
- 3 Elemszigetelő fólia
- 4 Elem

7.2 Elem cseréje

3 V elem, CR 2032 típus, lítium

Az elem behelyezése után a kéziadó üzemkés.

**⚠ FIGYELMEZTETÉS****Robbanásveszély a nem megfelelő elemtípus használatakor**

Ha az elemet nem a helyes elemtípusra cserélik, akkor fennáll a robbanás veszélye.

- ▶ Csak az ajánlott elemtípust használja.

⚠ FIGYELMEZTETÉS**Életveszély belső égés miatt**

Ha lenyeli az akkumulátort, akkor az a benne lévő veszélyes anyagok miatt súlyos belső égési sérüléseket okozhat. Az égési sérülések 2 órán belül halált okozhatnak!

- ▶ Ne nyelje le az akkumulátort és ügyeljen rá, hogy az ne kerüljön gyermekek kezébe!

FIGYELEM**A kéziadó tönkremenetele az elem kifolyása miatt**

Az elemek kifolyhatnak és tönkre tehetik a kéziadót.

- ▶ Távolítsa el az elemet a kéziadóból, ha azt hosszabb ideig nem használja.

7.3 Kéziadó működése

Minden kéziadó-gombhoz tartozik egy rádiós kód.

- ▶ Nyomja meg azt a kéziadó-gombot, amelynek rádiós kódját szeretné kiküldeni.
 - A LED 2 másodpercig kéken világít.
 - A rádiós kód elküldésre kerül.

MEGJEGYZÉS

Ha a kéziadó gomb rádiós kódja egy másik kéziadóról lett átöröktve, akkor nyomja meg és tartsa nyomva a kéziadó-gombot addig, amíg a LED el nem kezd váltakozva pirosan és kéken villogni és a kívánt funkció végrehajtásra nem kerül.

Az akkuállapot lekérdezése a kéziadón

A LED 2 x pirosan villan, majd a rádiós kód még elküldésre kerül.	Az elemet hamarosan ki kell cserélni.
A LED 2 x pirosan villan, majd a rádiós kód már nem kerül elküldésre.	Az elemet azonnal ki kell cserélni.

7.4 Egy rádiós kód örökítése / kiküldése

- Nyomja meg és tartsa nyomva azt a kéziadó-gombot, amelynek rádiós kódját szeretné örökíteni / kiküldeni.
 - A LED 2 mp-ig kéken világít, majd kialszik.
 - 5 mp múlva a LED váltakozva pirosan és kéken villog.
 - A kéziadó-gomb elküldi a rádiós kódot.
- Ha a rádiós kód átküldésre és felismerésre kerül, engedje fel mindkét kéziadó-nyomógombot.
 - A LED kialszik.

MEGJEGYZÉS

A rádiós kód továbbörökítésére / kiküldésére 15 másodperce van. Ha az örökítés / kiküldés ezen időn belül nem volt sikeres, ismétlje meg a folyamatot.

7.5 Kéziadó resetelése

- Nyissa ki a kéziadó házát.
- Vegye ki az elemet 10 mp-re.
- Nyomjon meg egy kéziadó-gombot, és tartsa nyomva azt.
- Helyezze be az elemet.
 - A LED 4 mp-ig lassan, kéken villog.
 - A LED 2 mp-ig gyorsan, kéken villog.
 - A LED hosszan, kéken világít.
- Engedje el a kéziadó-nyomógombot.
Az összes rádiós kód új hozzárendelést kapott.
- Zárja vissza a kéziadó házát.

MEGJEGYZÉS

Ha Ön idő előtt elengedi a kéziadó-gombot, akkor az új rádiós kód nem kerül hozzárendelésre.

7.6 LED-kijelzés

Kék (BU)

Állapot	Funkció
2 mp-ig világít	Rádiós kód küldése
lassan villog	A kéziadó tanulómódban van
a lassú villogás után gyorsan villog	A tanulás közben egy érvényes rádiós kód került felismerésre
4 mp-ig lassan villog, 2 mp-ig gyorsan villog, hosszan világít	A reset megtörtént és a folyamat befejeződött

Piros (RD)

Állapot	Funkció
villog 2 x	Az elem már majdnem lemerült

Kék (BU) és piros (RD)

Állapot	Funkció
váltakozó villogás	A kéziadó örökítő / adó üzemmódban van

7.7 A kéziadó tisztítása

FIGYELEM

A kéziadó hibás tisztítás miatti károsodása

Az arra alkalmatlan tisztítószer megtámadhatja a kéziadó házát, valamint a kéziadó-nyomógombokat.

- ▶ A kéziadót csak tiszta, puha és nedves kendővel tisztítsa.

MEGJEGYZÉS

A fehér kéziadó-nyomógomb hosszú ideig tartó rendszeres használat esetén elszíneződhet, ha kozmetikai termékekkel (pl. kézkrem) érintkezik.

7.8 Megsemmisítés



A elektromos és elektronikai eszközöket, valamint az elemeket nem szabad a háztartási hulladékba dobni, hanem ezeket az erre rendszeresített átvételi- és gyűjtőhelyeken kell leadni.

7.9 Műszaki adatok

Típus	HSE 4 BiSecur kéziadó
Frekvencia	868 MHz
Tápellátás	1 x 3 V elem, CR 2032 típus, lítium
Eng. környezeti hőmérséklet	0 °C-tól +50 °C-ig
Levegő páratartalma max.	93 % nem lecsapódó
Védettség	IP 20

7.10 Kéziadó EU megfeleléségi nyilatkozata

A meghajtás gyártója ezennel kijelenti, hogy a szállított kéziadó megfelel a rádióberendezések forgalmazásáról szóló 2014/53/EU irányelvnek.

A teljes megfeleléségi nyilatkozat megtalálható a mellékelt gépkönyvben vagy a gyártótól megkérhető.

8 Rádiós vevőegység

8.1 Integrált rádiós vevőegység

Az integrált rádiós vevőegység max. 100 rádiós kódot tud megtanulni.

A rádiós kódok a meglévő csatornák között feloszthatók.

Ha több, mint 100 rádiós kód kerül betanításra, akkor az elsőként betanítottak törlődnek.

Ha egy kéziadógomb rádiós kódját két különböző funkcióhoz kerül betanításra, akkor törlődik az elsőként betanított funkcióhoz rendelt rádiós kód.

Hogy egy rádiós kódot betaníthasson, a következő feltételeknek teljesülnie kell:

- A meghajtás nyugalomban van.
- Az előjelzési idő nem aktív.
- A nyitvatartási idő nem aktív.

8.1.1 Rádiós kód betanítása az impulzusos működéshez

1. Nyomja meg a meghajtásfedélen lévő **P**-gombot 1 x. Az átlátszó gombban lévő LED 1 x pirosan villog.

2. Nyomja meg és tartsa nyomva azt a kéziadó-gombot, amelynek rádiós kódját szeretné kiküldeni. A kéziadó viselkedését olvassa el a 7.4 fejezetben.

Ha egy érvényes rádiós kód felismerésre kerül, akkor az átlátszó gombbal lévő LED gyorsan pirosan villog.

3. Engedje el a kéziadó-nyomógombot.

Az átlátszó gombban lévő LED lassan pirosan villog.

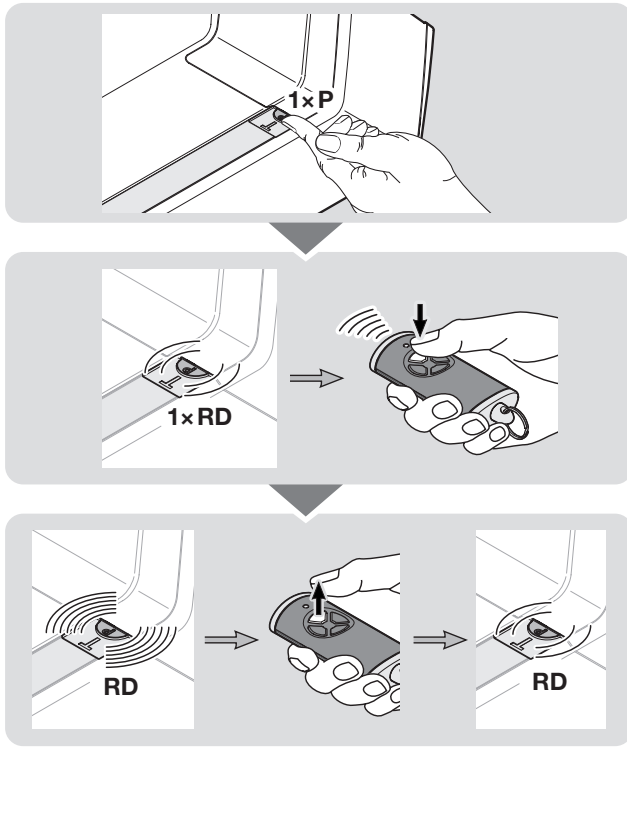
A kéziadó-nyomógomb üzemből be van tanítva.

Hogy további kéziadó-gombokat tanítson be:

- ▶ Ismétlje meg a 2 + 3 lépéseket.

Ha 2 különböző csatornára ugyanaz a kéziadó-nyomógomb kerül betanításra, akkor az elsőként betanított csatormán lévő törlődik.

23



Hogy a kéziadó betanítását idő előtt megszakítsa:

- ▶ Nyomja meg a **P**-gombot 6 x vagy várjon a Timeoutra (időtűllépés).
A meghajtás-világítás folyamatosan világít.

Timeout:

Ha a kéziadó betanítása közben lefut az időtűllépés (25 mp-es Timeout), akkor a meghajtás automatikusan visszavált üzemi módra.

8.1.2 Rádiós kód betanítása további funkciókhoz

- ▶ Ugyanúgy járjon el, mint az impulzusos működés esetében.

A meghajtásfedélen lévő **P**-gomb megnyomása révén válassza ki a kívánt funkciót.

Meghajtás-világítás	2 x megnyomva
Részleges nyitás	3 x megnyomva
Írányváltás Kapu-NYIT	4 x megnyomva
Írányváltás Kapu-ZÁR	5 x megnyomva
homee Brain	6 x megnyomva

Az átlátszó gombban lévő LED 1 x, 2 x, 3 x, 4 x, 5 x vagy 6 x pirosan villog.

8.2 Külső rádiós vevőegység***8.2.1 ESE BiSecur rádiós vevőegység**

Külső rádiós vevőegységgel lehet, pl. korlátozott hatótávolság esetén a következő funkciókat vezérelni:

- Impulzus
- Meghajtás-világítás
- Részleges nyitás
- Írányváltás Kapu-NYIT
- Írányváltás Kapu-ZÁR

Egy külső rádiós vevőegység utólagos csatlakoztatásakor az integrált rádiós vevőegység rádiós kódjait okvetlenül törölni kell.

- ▶ 13 fejezetet

8.2.2 Rádiós kód betanítása a külső rádiós vevőegységre

- ▶ Egy kéziadó nyomógombjának rádiós kódját a külső vevőegység használati utasítása alapján tanítsa be.

8.3 Vevőegység EU megfelelési nyilatkozata

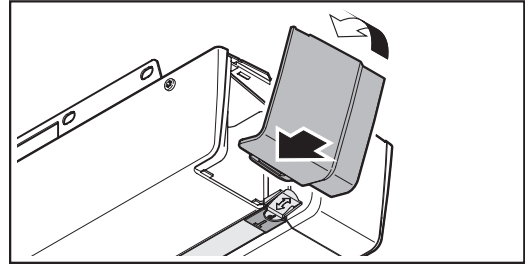
A meghajtás gyártója ezennel kijelenti, hogy a szállított vevőegység megfelel a rádióberendezések forgalmazásáról szóló 2014/53/EU irányelvnek.

A teljes megfelelési nyilatkozat megtalálható a mellékelt gépkönyvben vagy a gyártótól megkérhető.

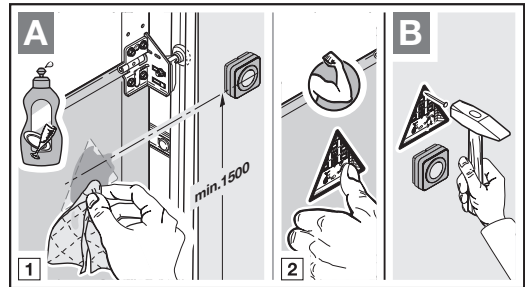
9 Befejező munkálatok

Az üzembe helyezés összes szükséges lépésének befejezését követően:

- ▶ Zárja vissza a fedelet.

**9.1 Rögzítse a figyelmeztető táblacskát**

- ▶ A leszállított becsípődésre figyelmeztető táblacskát jól látható, megtisztított és zsírmentesített helyre, pl. a meghajtást mozgató fixen installált nyomógomb közelébe kell, tartós módon, felszerelni!

**9.2 Működésellenőrzés****⚠ FIGYELMEZTETÉS****Sérülésveszély a nem működő biztonsági berendezések miatt**

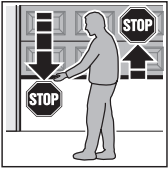
A nem működőképes biztonsági berendezések sérülések okozói lehetnek.

- ▶ A tanulóút után a beüzemelőnek ellenőriznie kell a biztonsági berendezés(ek) működését.

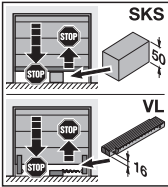
A berendezés csak ezek csatlakoztatása mellett üzemkész.

* – Kiegészítő, nem része a szériafelszereltségnek.

Ahhoz, hogy a biztonsági visszanyitást ellenőrizze:



1. Mindkét kezével tartson ellen a **záródó** kapunak. A kapuszerkezetnek meg kell állnia, és meg kell kezdenie a biztonsági visszanyitást.
2. Mindkét kezével tartson ellen a **felnyíló** kapunak. A kapuszerkezetnek le kell állnia és tehermentesítenie kell.
3. Helyezzen a kapu közepe alá egy kb. 50 mm (SKS élvédelem) vagy 16 mm (VL előfutó fényzorompó) magas próbatestet és zárja rá a kaput. A kapuszerkezetnek meg kell állnia, és meg kell kezdenie a biztonsági visszanyitást, amint eléri a próbatestet.



- ▶ A biztonsági visszanyitás megszűnése esetén bízson meg közvetlenül szakembert az ellenőrzéssel ill. a javítással.

10 Üzemeltetés

	<p>⚠ FIGYELMEZTETÉS</p> <p>Sérülésveszély a kapu mozgásakor</p> <p>A kapu tartományában a mozgásban lévő kapu sérüléseket vagy károsodásokat okozhat.</p> <ul style="list-style-type: none"> ▶ Gyerekeknek nem szabad a kapuszerkezettel játszani. ▶ Győződjön meg arról, hogy a kapu mozgástartományában nincsenek személyek vagy tárgyak. ▶ Ha a kapuszerkezet csak egyetlen biztonsági berendezéssel van ellátva, akkor a garázs-kapukapu-meghajtást csak abban az esetben üzemeltesse, ha a kapu mozgástartományát belátja. ▶ Ellenőrizze a kapufutást, amíg a kapu a végállást el nem éri. ▶ A távvezérelt kapuszerkezetek nyílásán áthajtani ill. átmenni csak akkor szabad, ha a garázs-kapukapu a NYITVA kapuvégállásban áll! ▶ Soha ne maradjon a nyitott kapu alatt.
--	--

⚠ VIGYÁZAT

Becsípődésveszély a vezetősínnél

Benyúlás a vezetősínbe a kapu mozgása közben becsípődéshez vezethet.

- ▶ Soha ne nyúljon a kapu futása közben a vezetősínbe.

⚠ VIGYÁZAT

Sérülésveszély a kötélharang miatt

Ha a kötélharangra függeszkedik, az leszakadhat és Ön megsérülhet. A meghajtás kiszakadhat és az alatta található személyek megsérülhetnek, tárgyak károsodhatnak vagy a meghajtás összetörhet.

- ▶ Testsúlyával ne nehezeden a kötélharangra!

⚠ VIGYÁZAT

Sérülésveszély a Kapu-ZÁR irányban történő ellenőrizetlen kapumozgás révén, ha az egyik súlykiegyenlítő-rugó eltörik és ekkor a vezetősín szétreteszelt állapotban van.

Utólagos szett felszerelése nélkül Kapu-ZÁR irányú ellenőrizetlen kapumozgás jöhet létre, ha az egyik súlykiegyenlítő rugó eltörik vagy a kapu nincs kielégítően kiegyensúlyozva és egy nem teljesen zárt kapu mellett a vezetősínt szétreteszelik.

- ▶ A felelős szerelőnek fel kell szerelnie egy utólagos szettet a vezetősínre, ha a következő feltételek fennállnak:
 - Az országban érvényes az EN 13241-1 szabvány
 - A garázkapukapu-meghajtás szakember által egy **rugótörés-biztosítás nélküli Hörmann szekcionált kapura (30-as sorozatú)** kerül felszerelésre.

Ezen szett része egy csavar, ami a vezetősínt az ellenőrizetlen kireteszelés ellen biztosítja, valamint egy új kötélharang-tábla, amin ábrák mutatják, hogy a szettet és a vezetősín két üzemmódjában használható vezetősínt miként kell kezelni.

MEGJEGYZÉS

Szükségkioldó ill. szükség-kireteszelés használata az utólagos szettel együtt **nem lehetséges**.

FIGYELEM

Sérülésveszély a mechanikus kireteszelés zsinórja miatt

Ha a mechanikus kireteszelés kötele beakadhat a tetőcsomagtartóba vagy egyéb, a járműből vagy a kapuból kiálló dologba, akkor az sérüléseket okozhat.

- ▶ Figyeljen arra, hogy a kötélnél ne tudjon beakadni semmibe.

10.1 A felhasználók kioktatása

Ezt a meghajtást használhatják

- gyermekek 8 éves kortól,
- csökkent fizikai, érzékszervi vagy mentális képességgel rendelkező személyek,
- hiányos tapasztalattal vagy tudással rendelkező személyek.

A meghajtás használatának feltétele, hogy a fent nevezett gyermekek/személyek

- felügyelet alatt legyenek,
- a biztonságos használatról oktatásban részesüljenek,
- az ebből eredő veszélyeket megértésük.

Gyermekeknek nem szabad a meghajtással játszaniuk.

- ▶ Oktasson ki minden személyt, aki a kapuszerkezetet használja, a garázskapec-meghajtás rendeltetésszerű és biztonságos működtetésére.
- ▶ Mutassa be és tesztelje a mechanikus reteszelés kioldását valamint a biztonsági visszanyitást is.

10.1.1 Mechanikus kireteszelés kötélharanggal

A mechanikus reteszelés kötélharangját nem szabad a garázs aljzatától mérve 1,8 m-nél magasabbra szerelni. A garázskapec magasságától függően, adott esetben, szükséges lehet a zsinór helyszíni meghosszabbítása.

- ▶ A zsinór meghosszabbítása esetén figyeljen rá, hogy a zsinór ne akadhat bele egy tetőcsomagtartóba vagy a járműből és a kapuból kiálló egyéb szerelvényekbe.

FIGYELMEZTETÉS

Sérülésveszély a gyorsan záródó kapunál

Ha a kötélharangot a záródó kapu mellett működtetik, akkor fennáll a veszély, hogy a kapu, pl. gyenge, törött vagy hibás rugók vagy a hiányos súlykiegyenlítés miatt, gyorsan záródik.

- ▶ A kötélharangot csak zárt kapu mellett működtesse!

- ▶ A kötélharangot csak zárt kapu mellett húzza meg. A kapunak mostantól ki van reteszelve, és kézzel könnyedén nyithatónak és zárhatóknak kell lennie.

10.1.2 Mechanikus kireteszelés szükségkireteszeléssel

(Csak második bejárat nélküli garázsok esetén)

- ▶ A szükségkireteszelést csak zárt kapu mellett működtesse. A kapunak mostantól ki van reteszelve, és kézzel könnyedén nyithatónak és zárhatóknak kell lennie.

10.2 A különböző rádiós kódok funkciói

Minden kéziadó-gombhoz tartozik egy rádiós kód. Ahhoz, hogy a meghajtást kéziadóval működtetni lehessen, az adott kéziadó-nyomógomb rádiós kódját az integrált vevőegység kívánt funkciójának csatornájára kell betanítani.

- ▶ 8.1 fejezetet

MEGJEGYZÉS

Ha a kéziadó-gomb rádiós kódja egy másik kéziadóról lett átöröklve, akkor nyomja meg és tartsa nyomva a kéziadó-gombot addig, amíg a LED el nem kezd váltakozva pirosan és kéken villogni és a kívánt funkció végrehajtásra nem kerül.

Ha a meghajtás egy olyan örökített rádiós kódot ismer fel, mely még nincs betanítva az integrált vevőegység számára, akkor 10 mp-re automatikusan átvált tanulási készenléti üzemmódra.

Az átlátszó gombban lévő LED 1 x, 2 x, 3 x, 4 x vagy 5 x pirosan villog.

10.2.1 1. csatorna / impulzus

A garázskapec-meghajtás impulzuskövető normál üzemmódban működik.

A megfelelő kéziadó-gomb, a T-gomb vagy egy külső nyomógomb megnyomása impulzusadást indít.

1. impulzus: A kapu futása megindul az egyik végállás irányába.
2. impulzus: A kapu megáll.
3. impulzus: A kapufutás megindul az ellenkező irányba.
4. impulzus: A kapu megáll.
5. impulzus: A kapufutás megindul az 1. impulzusnál kiválasztott végállás irányába.

stb.

10.2.2 2. csatorna / lámpa

A fényforráshoz tartozó, megfelelő kéziadó nyomógomb megnyomása a meghajtásvilágítást be- ill. idő előtt kikapcsolja.

10.2.3 3. csatorna / részleges nyitás

Ha a kapu **nem a részleges nyitás pozíciójában** van, akkor a Részleges Nyitás rádiós kódhoz tartozó kéziadó-gomb a kaput ebbe a pozícióba futtatja.

Ha a kapu a **Részleges Nyitás pozíciójában** van, akkor az a kéziadó-gomb

- mely a Részleges Nyitás rádiós kódjához van rendelve, a kaput a ZÁRVA végállásba futtatja.
- mely kapufutáshoz van rendelve, a kaput a NYITVA végállásba futtatja.

10.2.4 4. csatorna / irányváltás Kapu-NYIT

A Kapu-NYIT rádiós kódhoz rendelt kéziadó-gomb impulzuskövető (Nyit - Stop - Nyit - Stop) kapufutást indít a Kapu NYITVA végállásba.

10.2.5 5. csatorna / irányváltás Kapu-ZÁR

A Kapu-ZÁR rádiós kódhoz rendelt kéziadógomb impulzuskövető (Zár - Stop - Zár - Stop) kapufutást indít a Kapu ZÁRVA végállásba.

10.2.6 6. csatorna / homee Brain

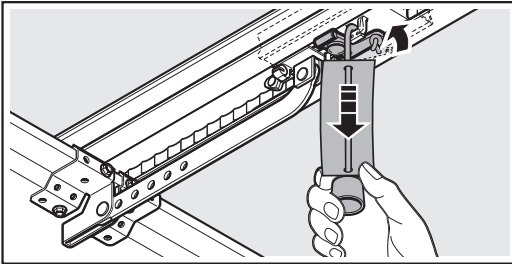
Az összes rádiós kód és funkció rendelkezésre áll, és a megfelelő App segítségével működtethető.

10.3 A garázkapu-meghajtás viselkedése 3 egymásutáni gyors Kapu-NYIT irányú futást követően

A garázkapu-meghajtás motorja egy termikus túlterhelés elleni védelemmel van ellátva. Ha a meghajtás 2 percnél belül 3 gyors Kapu NYIT irányú futást végez, akkor a túlterhelés elleni védelem csökkenti a futási sebességet. Ezt követően a Kapu-NYIT és Kapu-ZÁR irányú futások azonos sebességűek lesznek. További 2 perc nyugalmi idő eltelté után a következő Kapu-NYIT irányú futás ismét a gyors lesz.

10.4 Viselkedés feszültségkimaradásnál (szükségakku nélkül)

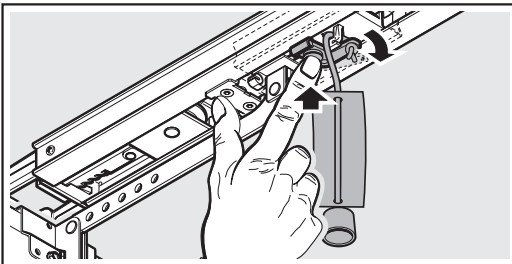
Áramszünet esetén a kaput kézzel kell kinyitnia és bezárnia. Ehhez a meghajtást ki kell reteszelnie.



- ▶ Húzza meg a mechanikus kireteszelés zsinórját. A vezetősznán a kézi üzemhez most le van választva.

10.5 Viselkedés a feszültség visszatérése után (szükségakku nélkül)

A feszültség visszatérése után az automata üzemmódot a meghajtást ismét össze kell kapcsolni.



- ▶ Nyomja meg a zöld gombot a vezetősznán. A vezetősznán az automata üzemmódot ismét össze van kapcsolva a szíjjárral.

10.6 Referenciaút

Egy referenciafutás szükséges:

- Ha az erőhatárolás egymás után 3 × működésbe lép egy Kapu-Zárás irányú futás közben.

A referenciafutás az alábbiak szerint történik:

- Csak Kapu-NYIT irányba.
A meghajtás-világítás lassan villog.
- Csökkentett sebességgel.
- Az utoljára betanított erőkhöz képest csekély erőnöveléssel.

Egy impulzusparancs indítja a referenciafutást. A meghajtás a Kapu-NYITVA végállásba fut.

11 Ellenőrzés és karbantartás

A garázkapu-meghajtás karbantartásmentes.

A saját biztonsága érdekében azonban azt ajánljuk, hogy a kapuberendezés gyártó útmutatása szerinti ellenőrzését és karbantartását szakemberrel, **évente** végeztesse el.

⚠ FIGYELMEZTETÉS

Sérülésveszély váratlan kapumozgás miatt

Váratlan kapuműködés jöhet létre, ha a kapuszerkezeten végzett átvizsgálási- és karbantartási munkák során egy harmadik személy véletlenül visszakapcsolja azt.

- ▶ Minden, a kapuszerkezeten végzett munka előtt húzza ki a hálózati dugaszt **és** adott esetben a szükségakku dugaszt.
- ▶ Biztosítsa a berendezést az illetéktelen visszakapcsolás ellen.

Vizsgálatot vagy szükséges javítást csak szakképzett személy végezhet. Forduljon ez esetben szakkereskedőinkhez.

Az üzemeltető elvégezheti a szemrevételező vizsgálatot.

- ▶ Ellenőrizze az összes biztonsági és védelmi funkciót **havonta**.
- ▶ Ellenőrizze az összes, tesztelés nélküli biztonsági berendezéseket **félévente**.
- ▶ A meglévő hibákat ill. hiányosságokat **azonnal** el kell hártani.

Soha ne hagyja a gyermekeket felügyelet nélkül a meghajtáson végzett tisztítási és karbantartási munkálatok közben.

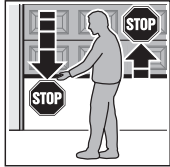
11.1 A fogasszij feszessége

A vezetősín fogasszija gyárilag optimálisan elő van feszítve.

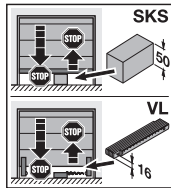
Az indulási és a fékezési fázis során a fogasszij / bordásszij nagyobb kapuknál rövid ideig kilóghat a sínprofilból. Ez a jelenség azonban nem műszaki hiba, és nincs hátrányos kihatása a meghajtás működésére és élettartamára.

11.2 Biztonsági visszanyitás / ellenirányú futás ellenőrzése

Ahhoz, hogy a biztonsági visszanyitást / ellenirányú futást ellenőrizze:

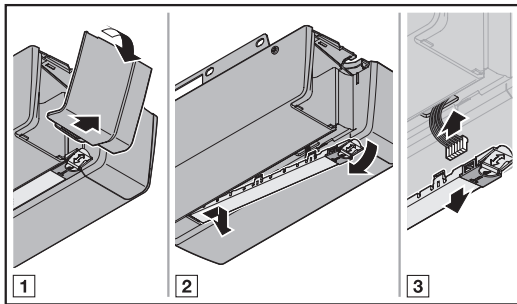


1. Mindkét kezével tartson ellen a **záródó** kapunak. A kapuszerkezetnek meg kell állnia, és meg kell kezdenie a biztonsági visszanyitást.
2. Mindkét kezével tartson ellen a **felnyíló** kapunak. A kapuszerkezetnek le kell állnia és tehermentesítenie kell.
3. Helyezzen a kapu közepe alá egy kb. 50 mm (SKS élvédelem) vagy 16 mm (VL elől-futó fényzorompó) magas próbatestet és zárja rá a kaput. A kapuszerkezetnek meg kell állnia, és meg kell kezdenie a biztonsági visszanyitást, amint eléri a próbatestet.



- ▶ A biztonsági visszanyitás megszűnése esetén bízzon meg közvetlenül szakembert az ellenőrzéssel ill. a javítással.

11.3 Lámpamodul cseréje



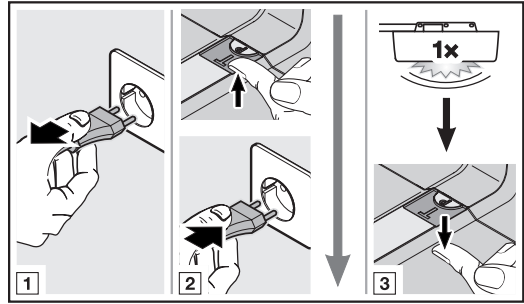
Típus	Meghajtás-világítás lámpamodul
Névleges teljesítmény	1,6 W – 10 LED
Névleges feszültség	37 V

Bekapcsolt meghajtásvilágításnál 37 VDC feszültség van jelen.

- ▶ Alapvetően csak akkor cserélje ki a meghajtásvilágítást, ha a meghajtás feszültségmentes állapotban van.

12 A kapuadatok törlése

Ha a meghajtás újratanítása szükséges, akkor a meglévő kapuadatokat először törölni kell.



Ahhoz, hogy a gyári beállításokat visszaállítsa:

1. Húzza ki a hálózati dugaszt és ha van, a szükségakku csatlakozóját.
2. Nyomja meg és tartsa nyomva a meghajtásfedélen lévő **T**-gombot.
3. Dugja vissza ismét a hálózati dugaszt.
4. Ha a meghajtás-világítás egyet villan, engedje el a **T**-gombot.
5. Tanítsa újra a meghajtást (lásd a 6.1. fejezetet).

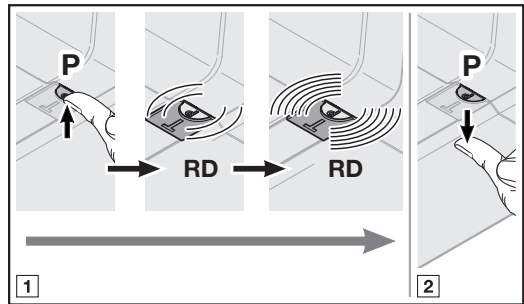
A kapuadatok törlődtek.

MEGJEGYZÉS:

A betanított rádiós kódok megmaradnak.

13 Az összes rádiós kód törlése

Arra nincs lehetőség, hogy a kéziadó-nyomógombok rádiós kódjait egyesével törölje a meghajtásba integrált vevőegységből.



Hogy az összes rádiós kódot törölje:

1. Nyomja meg és tartsa nyomva a meghajtásfedélen lévő **P**-gombot.
 - A LED lassan pirosan villog, jelezve, hogy készen áll a törlésre.
 - A LED végül gyorsan pirosan villog. Minden kéziadó összes betanult rádiós kódja törlődik.
2. Engedje el a **P**-gombot.

MEGJEGYZÉS

Ha a **P**-gombot idő előtt elengedi, akkor a rádiós kódok nem törlődnek.

14 Lebontás és megsemmisítés**MEGJEGYZÉS**

A kiszerelés folyamán tartsa be az érvényben lévő biztonsági előírásokat.

A garázkapu-meghajtás ezen utasítás értelmé szerinti fordított sorrendben történő kiszerelését és szakszerű megsemmisítését bízva szakemberre.

15 Jótállási feltételek**A jótállás időtartama**

A törvény szerinti szavatossági időn felül mi az alábbi részleges jótállást biztosítjuk a vásárlás dátumától számítva:

- 5 év a meghajtástechnikára, a motorra és a motorvezérlésre
- 2 év a távvezérlésre, a kiegészítőkre és az egyedi berendezésekre

A jótállási igénybevétele nem hosszabbítja meg a jótállási időt. A pótalkatrész-szállításokra és utójavítási munkákra a jótállási idő 6 hónap, de legalább a folyamatban lévő jótállás határideje érvényes.

Előfeltételek

Jótállási igény csak abban az országban érvényesíthető, ahol a készüléket vásárolták.

A terméket az általunk megadott forgalmazói úton keresztül kell megvásárolni. Jótállási igény csak azokra a károkra érvényesíthető, amelyek magán a szerződés tárgyán keletkeztek.

A vásárlási bizonylat igazolásként szolgál az Ön jótállási igényéhez.

Szolgáltatások

A jótállás időtartama alatt elhárítunk minden hiányosságot a terméken, ami igazolhatóan anyag- vagy gyártói hibára vezethető vissza. Kötelezettséget vállalunk arra, hogy választásunk szerint a hibás árut ingyenesen kicseréljük hibátlan árra, azt utólag megjavítjuk vagy értékcsökkenéssel kárpótolunk. A kicserélt alkatrészek a mi tulajdonunkba mennek át.

A jótállás nem tartalmazza a ki- és beszerelés, a megfelelő alkatrészek ellenőrzési költségeinek megtérítését, valamint az elmaradt nyereséggel és kártérítéssel szemben támasztott követelések megtérítését.

Hasonlóképpen kizárva az alábbiak okozta károk:

- szakszerűtlen beépítés és csatlakoztatás,
- szakszerűtlen üzembe helyezés és használat,
- külső hatások, mint pl. tűz, víz, normálistól eltérő időjárási hatások
- baleset, leesés vagy ütközés általi mechanikai sérülések
- gondatlan vagy szándékos rongálás,
- normál kopás vagy karbantartási hiányosság
- nem szakképzett személy általi javítás,
- idegen eredetű alkatrészek használata
- a típus tábla eltávolítása vagy felismerhetetlenné tétele

16 EK / EU - megfeleléségi / beépítési nyilatkozat

(az EU 2006/42/EK Gépek irányelve II. mellékletének, 1 A része szerinti gépekhez, ill. 1 B része szerinti részben kész gépekhez)

Ezen garázkapu-meghajtás végfelhasználó általi beépítése csak meghatározott és ehhez jóváhagyott kaputípusok esetén engedélyezett. Ezen kaputípusokat a mellékelt gépkönyv EK/EU megfeleléségi nyilatkozata tartalmazza.

Ha azonban ezen garázkapu-meghajtást nem a hozzá jóváhagyott kaputípussal kombinálják, akkor maga a beépítést végző válik a teljes gép gyártójává.

Ilyenkor a beépítést csak szerelő szakkég végezheti el, mert csak ez rendelkezik a releváns biztonsági előírások, az érvényes irányelvek és szabványok ismeretével, valamint a szükséges vizsgálati és mérőeszközökkel.

Az ilyen esetekhez tervezett beépítési nyilatkozat ugyanúgy a mellékelt gépkönyvben található.

17 Műszaki adatok

Hálózati csatlakozás	230 / 240 V, 50 / 60 Hz
Standby	< 1 W
Frekvencia	868 MHz
Levegő páratartalma max.	93 % nem lecsapódó
Védettség	Csak száraz terekhez
Lekapcsoló-automatika	Mindkét irányban automatikusan külön-külön megtanulásra kerül
Végállás-lekapcsolás / erőhatárolás	<ul style="list-style-type: none"> • Öntanuló • Kopásmentes, mert mechanikus kapcsoló nélküli • Kiegészítő integrált futásidő-határolás kb. 90 mp, oldalra futó szekcionált kapunál 180 mp • Minden kapufutás során utánállítódó lekapcsoló-automatika
Névleges terhelés	Lásd a típustáblát
Húzó- és nyomóerő	Lásd a típustáblát
Motor	Egyenáramú motor Hallszenzorral
Kapcsoló üzemi tápegység	Hővédelemmel
Csatlakozás	<ul style="list-style-type: none"> • Csavarkapcsoló az olyan kifeszültségű külső eszközök számára, mint pl. impulzusos belső és külső nyomógomb • Csavarmentes csatlakozás külső 2-eres nyomógombokhoz és fényzorompókhoz
Egyedi funkciók	<ul style="list-style-type: none"> • Fényzorompó vagy záróélvédelem csatlakoztatható • Opció relé, adapterpanel és további HCP-BUS eszközök csatlakoztathatók
Gyorskireteszelés	Áramszünet esetén belülről húzókötéllal működtethető
Univerzális vasalat	Billenő- és szekcionált garázkapukhoz
Kapulap-sebesség	<ul style="list-style-type: none"> • Futás Kapu-ZÁR irányba esetén max. 14 cm/s¹⁾ • Futás Kapu-NYIT irányba esetén max. 20 cm/s¹⁾
A garázkapu-meghajtás léghangemissziója	≤ 70 dB (A)
Vezetősín	<ul style="list-style-type: none"> • Extrém lapos, 30 mm • Integrált feltolásvédelemmel • Karbantartásmentes, szabadalmaztatott fogasszín vagy bordásszín

1) a meghajtástípustól, a kaputípustól, a kapumérettől és a kapulap súlyától függően

18 Hibák, karbantartások és üzemállapotok megjelenítése

18.1 A meghajtás-világítás jelzései

Állapot	Funkció
lassan villog	Tanulóút vagy referenciatutás végzése
Egyszeri alkalommal villan	A gyári reset sikeres volt
Egyszeri alkalommal 2 × villan	A meghajtás nincs betanítva (szállított állapot).
Egyszeri alkalommal 3 × villan	A következő futás egy referenciatutás lesz
	Az előjelzés alatt
	Karbantartási intervallum elérve

18.2 Hibajelzések

LED-jelzés: piros (RD)

Kijelző	Hiba / Figyelmeztetés	Lehetséges ok	Segítség
1 × villan	Visszanyitási határ beállítása nem lehetséges	Az SKS élvédelem / VL előlfutó fényzorompó visszanyitási határának beállításakor akadály volt a működési úton	Hárítsa el az akadályt
		A visszanyitási határ pozíciója > 200 mm-rel a Kapu-ZÁRVA végállás előtt van.	A T-gomb megnyomásával a hiba nyugtázható. Válasszon olyan pozíciót, mely a Kapu ZÁRVA végállás előtt < 200 mm-re van
	A Részleges Nyitás pozíciójának beállítása nem lehetséges	A Részleges Nyitás pozíciója túl közel található a Kapu-ZÁRVA végálláshoz (≤ 120 mm szánút)	A Részleges Nyitás pozíciójának > 120 mm-nek kell lennie
	A szellőztetés pozíciójának beállítása nem lehetséges	A Szellőztetés pozíciója túl közel található a Kapu-ZÁRVA végálláshoz (≤ 16 mm szánút)	A Szellőztetés pozíciójának > 35 mm-nek kell lennie
2 × villog	Biztonsági berendezés az SE1 aljzaton	Nincs biztonsági berendezés csatlakoztatva	Csatlakoztasson egy biztonsági berendezést
		A biztonsági berendezés jele megszakadt	A biztonsági berendezést be kell állítani / szabályozni Ellenőrizze a vezetékeket, adott esetben cserélje ki
		A biztonsági berendezés hibás	Cserélje ki a biztonsági berendezést
3 × villog	Erőhatárolás Kapu-ZÁR irányban	A kapu túl nehézjárású vagy egyenetlen felépítésű	Korrigálja a kapufutást
		akadály van a kapu területén	Távolítsa el az akadályt, adott esetben tanítsa újra a meghajtást
4 × villog	Nyugalmi áramkör megszakadt	A személybejáró ajtó nyitva van	Csukja be a személybejáró ajtót
		A mágnes hibásan van felszerelve	Szerelje fel helyesen a mágnest (lásd a személybejáró-érzékelő szerelési utasítását)
		A tesztelés nincs rendben	Cserélje ki a személybejáró-érzékelőt
		Megszakadt a nyugalmi áramkör a kiegészítőn, mely a BUS aljzathoz van csatlakoztatva.	Ellenőrizze a BUS aljzaton lévő kiegészítőt.
5 × villog	Erőhatárolás Kapu-NYIT irányban	A kapu túl nehézjárású vagy egyenetlen felépítésű	Korrigálja a kapufutást
		akadály van a kapu területén	Távolítsa el az akadályt, adott esetben tanítsa újra a meghajtást
6 × villog	Rendszerhiba	Belső hiba	Végezzen gyári resetet és tanítsa be újból a meghajtást, szükség esetén cserélje ki
	Futásidő-korlátozás	A fogasszík elszakadt	Cserélje ki a fogasszíjat
		A meghajtás hibás	Cserélje ki a meghajtást
7 × villog	Kommunikációs hiba	A kezelőelemmel vagy a kiegészítő panellel való kommunikáció hibára futott	Ellenőrizze a vezetékeket, adott esetben cserélje ki
			Ellenőrizze a kezelőelemet vagy a kiegészítő panelt, adott esetben cserélje ki.
			Végezzen el egy BUS-Scant

Kijlező	Hiba / Figyelmeztetés	Lehetséges ok	Segítség
8 × villog	Kezelőelemek / működtetés	Hiba az adatbeadásban	Ellenőrizze a beadott értéket és változtasson
		Érvénytelen érték megadva	Ellenőrizze a megadott értéket és változtasson
	Futási parancs nem lehetséges	A meghajtás a kezelőelemek számára zárolva van, de futási parancs lett kiadva	Engedélyezze a meghajtáson a kezelőelemeket Ellenőrizze az IT3b csatlakozását
9 × villog	Specifikus, betanított biztonsági berendezésekhez	A tesztelt biztonsági berendezés jele megszakadt	Ellenőrizze a biztonsági berendezést, adott esetben cserélje ki.
		Záróélvédelem / előlfutó fényzorompó működésbe lépett	Hárítsa el az akadályt
		Záróélvédelem / előlfutó fényzorompó hibás vagy nincs csatlakoztatva	Ellenőrizze a 8k2 biztonsági kontaktsínt vagy csatlakoztasson a meghajtásra 8k2-1T kiértékelő egységet
10 × villog	Feszültséghiba (túl magas vagy alacsony feszültség)	Akküzem esetén: jelzés Hálózati tápfeszültség esetén: belső hiba vagy jelzés	Töltse fel az akkut, ellenőrizze a feszültségforrást
11 × villog	Rugó	Rugófeszesség csökken	Ellenőrizze és állítsa be a rugófeszességet
		Rugótörés	Cserélje ki a rugókat

18.3 Az üzemállapotok kijelzése

LED-jelzés: piros (RD)

Állapot	Funkció
Tartósan világít	Futás Kapu NYITVA, Kapu ZÁRVA irányban
	Kapu a NYITVA végállásban vagy egy közbenső helyzetben áll
lassan villog	Tanulóút vagy referencifutás végzése
	Nyitvatartási idő alatt
	Összes rádiós kód törlése (készlet a törlésre)
Villog	Rendszerstart a hálózati feszültség BE kapcsolásakor vagy áramszünet után
	Összes betanított rádiós kód betöltése
	Összes kapuadat törlése (készlet a törlésre)
	Összes rádiós kód törlése (törlési visszaigazolás)
gyorsan villog	Az előjelzés alatt
	Az összes kapuadat törlésre került (törlési visszaigazolás)
	Rádiós kód mentése (tanulási visszaigazolás)
1 ×...6 × villog	Rádiós kód tanítása a kiválasztott csatornának megfelelően
	Beállítás DIL-kapcsolóval
lassan 10 × villog	A meghajtás nincs betanítva (szállított állapot).
Ki	Nincs tápfeszültség
	Rádiós bemeneti és kimeneti parancs alatt

LED-kijelzés: zöld (GN)

Állapot	Funkció
Tartósan világít	A kapu a ZÁRVA végállásban áll
1 x villan	Megváltoztatott paraméter elmentve
2 mp-ig villog	Új szellőztető pozíció elmentve
Egyszeri alkalommal gyorsan 1 x...8 x villan	Egyszeri igazolás, a kiválasztott beállításnak megfelelően

LED-jelzés: piros / zöld (RD / GN)

Állapot	Funkció
Váltakozva, nagyon gyorsan villog	BUS-Scan

ProMatic 4

HÖRMANN KG Verkaufsgesellschaft
Upheider Weg 94-98
33803 Steinhagen
Németország



TR10A386-A RE/10.2019