

A készülék telepítése műszaki jártasságot feltételez. Szükség esetén kérje szakember segítségét.
A garancia kizárólag szakszerű telepítés és rendeltetésszerű használat esetén érvényes.
A szerelés alatt a készülék és a hozzávezetések feszültségmentesek kell hogy legyenek!
Esetleges biztosítékcseré előtt a készüléket feszültségmentesítse!

BEKÖTÉS

A készülék sorkapcsai a panelről lehúzhatóak a könnyebb szerelés érdekében, és két különböző módon dughatóak vissza. Szemléltetésként a motor csatlakozóját különbözőképpen dugtuk rá a panelra.

GND – a hálózati védőföld és motorok védőföldjének közösítő kapcsai

230VAC – a hálózati áramellátás bemenete (230VAC)

N – a hálózati feszültség nulla pontja

L – a hálózati feszültség fázis pontja

FLASH – villogó lámpa kimenet (230VAC)

N – a lámpa nulla kapcsa

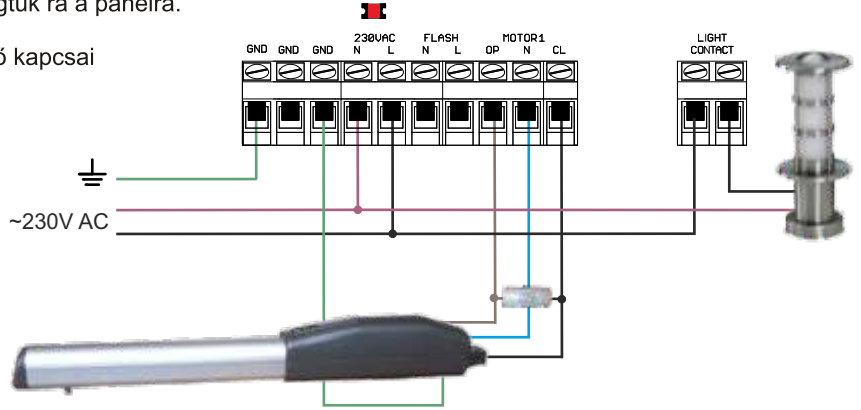
L – a lámpa fázis kapcsa

MOTOR1 – a motor kimeneti kapcsai (230VAC)

OP - nyitó irány, a kondenzátor egyik pólusa

N - a motor tekercseinek közös kapcsa

CL - záró irány, a kondenzátor másik pólusa



LIGHT CONTACT – a kerti lámpa feszültségmentes zárókontaktusa (230VAC)

Ha a LIGHT trimmer beállítása engedélyezi, a kapu kinyitásakor bekapcsol, majd a kapu becsukását követően kb. 4,5 perc múlva kikapcsol.

A kapu működtetésétől függetlenül is, távvezérlővel be-ki kapcsolható.

LOCK - elektromos zár kimenet memóriás típushoz (12-18VDC)

- – a kimenet negatív kapcsa

+ – a kimenet pozitív kapcsa

12VDC – tápfeszültség kimenet fotocella,

külső rádióvevő számára (12-18VDC)

- – a tápfeszültség kimenet negatív kapcsa

+ – a tápfeszültség kimenet pozitív kapcsa

START - záró kontaktusú bemenetek, impulzusüzemű vezérlésre.

Funkciói megegyeznek a távvezérlő működtetésével.

PART – kiskaput (egyik kapuszárny) működtető bemenet,

FULL – nagykaput (mindkét kapuszárny) működtető bemenet.

COM – a START, SAFETY bemenetek közös kapcsa

SAFETY - bontó kontaktusú biztonsági bemenetek.

Ha nem csatlakoztat ide eszközt, akkor nem kell rövidre zárni a kapcsokat.

FOT1 – a külső oldali fotocella bemenete. Az ide csatlakoztatott berendezés nyitáskor nem aktív, zárás közbeni megszakításra teljes nyitást vált ki, álló helyzetben megakadályozza a kapu elindulását, illetve az automata zárás idejét újraindítja.

FOT2 – a belső oldali fotocella bemenete. Az ide csatlakoztatott berendezés nyitás közben a megszakítás idejére megállítja a kapu mozgását, zárás közbeni megszakításra teljes nyitást vált ki, illetve álló helyzetben megakadályozza a kapu elindítását, valamint az automata zárás idejét újraindítja.

A fotocellák meglétének ellenőrzése a 10. DIP kapcsoló használatakor, vagy az automatazárás beállításakor minden alkalommal megtörténik.

ANTENNA - antennacsatlakozó kapocs.

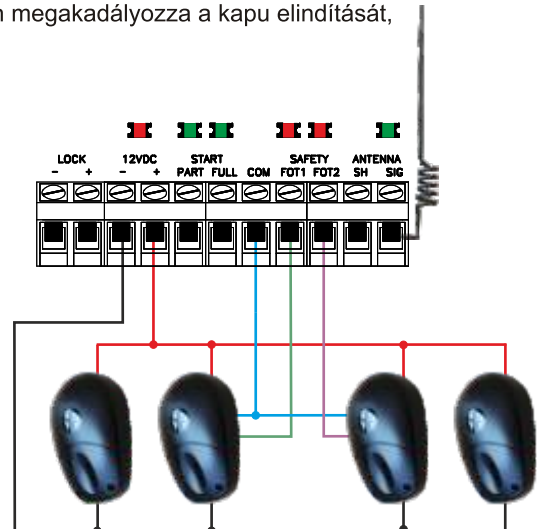
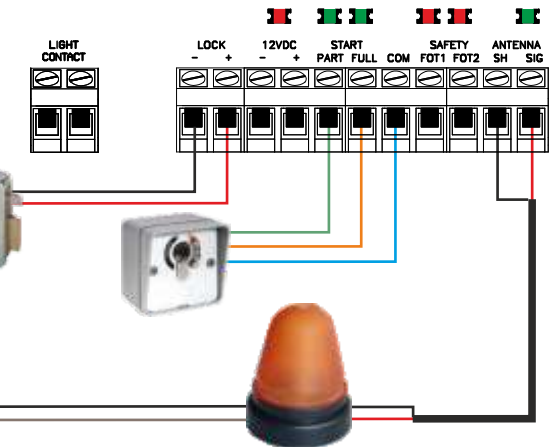
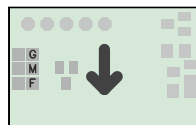
SH – külső antenna árnyékolásának kapcsa.

SIG – külső antenna jelvezetéke, vagy a mellékelt antennapálca kapcsa.

SENSOR – fényérzékelő csatlakozója. Az érzékelőt úgy helyezze el a vezérlő dobozán egy tömített furatban, hogy szabad kilátása legyen, ne essen árnyékba, és ne világítson rá lámpa fénye sem.

DECODER CARD - A távvezérlők kódjainak tárolására.

A kártyát feszültségmentes állapotban szabad eltávolítani illetve behelyezni. A kártyán szereplő nyílra a DECODER CARD feliratra kell mutatnia.



Az egyes bemenetekhez tartozó ledek világító állapota a bemenet rövidre zárt állapotát jelképezi.
 A bontó kontaktusú bemenetekhez tartozó ledeknek (piros színű FOT1, FOT2)
 az üzembe helyezéskor világítaniuk kell -> SAFETY bemenetek.
 A záró kontaktusú bemenetekhez tartozó ledeknek (zöld színű PART, FULL)
 csak a működtetés pillanatában szabad világítaniuk -> START bemenetek.

230VAC – piros led, jelzi a bejövő hálózati feszültség meglétét a panelen.

12VDC – piros led, jelzi az elektronika és a motor tápfeszültségének meglétét. Amennyiben ez a led nem világít, de a 230VAC led igen, ellenőrizze a biztosítékok állapotát, ha szükséges cserélje ki őket, és ellenőrizze a kiváltó okot.

ANTENNA-SIG – zöld led, jelzi a beépített rádióvevő működését. Részletek az LRN/DEL gomb leírásánál.

PROGRAM1 - sárga led, jelzi a programozás módba való belépést, és annak fázisait.

KEZELŐSZERVEK

BLOCK bővítőkártya csatlakoztatásával (külön megvásárolható) a készülék alkalmas a kapu útjába került akadályok érzékelésére. További tudnivaló az akadályérzékelés funkció részletes működéséről a bővítőkártya leírásában található.

POWER1 – trimmer a motor működési erejének beállítására, kb. 50-95% között.

A '+' irányba tekerve növekszik, a '-' irányba tekerve pedig csökken az erő. Úgy kell beállítani, hogy működés közben a motor által a kapu élein ható erő nem lehet nagyobb 150 Newtonnál (15 kg). Induláskor a teljesítmény 3 másodpercig maximális.

Ha bármikor is állít a POWER 1 trimmeren, ellenőrizze a BLOCK 1 beállításokat, motor üzemidőt, és ha szükséges állítsa illetve programozza újra őket.

PROGRAM1 - nyomógomb a kapuszárny működési idejének és az automata zárás idejének beállításához.

DIP SWITCHES - kapcsolósor a kényelmi szolgáltatások beállításához.

Bármilyen beállítást a kapu csukott állapotában végezzen!

A kapcsolók ON állásában az alábbi funkciók aktiválódnak:

1. - áthaladás érzékelés. Feltétele beállított automata zárás és legalább egy fotocella megléte.
Mind a PART, mind a FULL nyitás közbeni fotocella megszakítására a kapu tovább nyit, majd ha teljesen kinyitott, az áthaladást megjegyyezve, 2 másodperc múlva zárja a kaput. Kinyitott állapotban a fotocella megszakítására 2 másodperc múlva bezárja a kaput.
2. - elővillogás, a FLASH kimenet 3 másodperces működése után indul csak el a kapu nyitása vagy zárása.
3. - társasházi funkció, nyitás közben nem fogad el PART vagy FULL gombot. Nyitott állapotban automatazárás mellett ugyanezen impulzusokra az automata zárás ideje újraindul - feltétele az automata zárás beállítása.
- 4. - csukás közben a PART vagy FULL gombok megnyomásakor a kapu nem csak megáll, hanem visszanyit**
5. - lassítás tiltása (egyáltalán nincs lassú menet)
6. - kosútés, az elektromos zár könnyebb oldása érdekében a motor rövid ideig zár, lazítva a záron, majd csak ezután nyit.
7. - nyitó irányban nincs túlfutási idő.
8. - (nincs funkciója)
- 9. - lassú indulás tiltása**
- 10.- programozás mód: motoridő beállítása és fotocella meglétének ellenőrzése.

LRN/DEL – távvezérlők betanításához, törléséhez, és funkcióinak programozásához.

Távírányító tanítása: nyomja meg a LRN/DEL gombot egy pillanatra, az ANTENNA-SIG led világít 30 másodpercig. Ez idő alatt nyomja meg a tanítandó távvezérlő bármely gombját, a led elalszik, adó betanítva. Adóként ismételve meg az előbbi műveletsort. A 61. adó betanításakor az ANTENNA-SIG led hármat villan, jelezve: a memória megtelt. További tanításra csak törlés után van lehetőség. A programozás menübe a LRN/DEL gomb folyamatos nyomva tartásával léphet. Az ANTENNA-SIG led villogásszámai jelölik a menüpontokat. Amelyik villanás után elengedi a gombot, annál a menü szerinti funkcióváltás történik. Az így beállított funkciók az összes memóriában tárolt távvezérlőre érvényesek, és bármikor egységesen módosíthatóak. Az alapértelmezett beállítások a szövegben **vastagon** szedve. A *dólt* betűvel kiemelt funkciók átállítása nagyon nem ajánlott, és a készülék helytelen működését vonhatja maga után.

Az első négy pontban más nyomógombot rendelhet hozzá az adott funkcióhoz, mint a gyári beállítás, a következőképpen: a megfelelő számú villanás utáni szünetben a LRN/DEL gombot elengedve, majd 5 másodpercen belül a használni kívánt távírányító gombot megnyomva létrejön az új hozzárendelés.

Amennyiben nem nyom meg egy gombot sem, akkor az adott funkció nem működtethető távvezérlőről.

1 nagykapu nyitás (FULL) - **A gomb**

2 kiskapu nyitás (PART) - **B gomb**

3 kerti világítás - **C gomb**

4 előválasztó - **D gomb**

5 **ugrókódos** / egyszerű dekódolás

Ha a távirányítója egyik napról a másikra nem működik, állítsa egyszerű dekódolású üzembe. Ez akkor fordulhat elő, ha a távvezérlőket ritkán használják.

Ez nem hiba, hanem az ugrókódos rendszer sajátossága.

6 **monostabil** / *bistabil* (kapcsoló) üzemmód

7 **2** / 4 bistabil kimenet. mindkettő csak bistabil üzemmódban működik

8 **normál** / előválasztó üzemmód

Ez a funkció védhet véletlen megnyomás ellen. Előválasztó üzemmódban, ha bármelyik gombot megnyomja a távadón, az nem lesz hatásos, csak az előválasztó gomb megnyomása után.

9 **csak előválasztóval kapcsol** / csak előválasztó nélkül kapcsol.

Lehetősége van arra, hogy egy távirányítóval több készüléket vezéreljen, mint a távirányító nyomógombjainak száma, a 8 és 9 menüpontok együttes használatával:

- a 8 menüpontot aktiválja minden készüléken

- a 9 menüpontot alaphelyzetben hagyva a készülék egy gombnyomásra működik

- a 9 menüpontot átállítva a készülék csak az előválasztógomb + adott gomb egymás utáni megnyomásával működik.

A biztonságos működés érdekében, az így működtetett valamennyi készüléknek egyértelműen a távirányító hatósugarán belül kell lennie.

10 **egy gombhoz egy** / *egy gombhoz több* kimenet

11 **tiltva** / engedélyezve a programozás hozzáférés

1 villanás: tiltva, 2 villanás: engedélyezve

12 távirányító darabszám lekérdezés - minden villanás egy adót jelképez

13 5-10 funkciók lekérdezése - rövid villanás: alapértelmezett, hosszú villanás: funkció átállítva.

14 -

15 gyári alapbeállítások visszaállítása, az 1-11 menüpontokat gyári állapotba állítja vissza. Távirányítókat nem töröl.

16 -

17 elhagyott, elveszett távirányítók törlése. Áramtalanítsa a készüléket, majd áram alá helyezés után használja a rendelkezésre álló távirányítókat legalább egyszer, akár heteken át. Ha aktiválja ezt a menüpontot, akkor az eddig nem használt távirányítók törlődnek.

18 ismert távvezérlő törlése - elengedés után nyomja meg a törlendő adó bármely gombját

19 teljes távirányító memória törlése. A beállításokat is alaphelyzetbe állítja.

20 a led elalszik, nem történik semmi.

LIGHT - trimmer az alkonykapcsoló billenési értékének beállítására, hogy milyen sötétség mellett kapcsoljon fel a kerti világítás, ha a kaput működteti.

Teljesen balra (-) tekerve a világítás kimenet mindig bekapcsol, teljesen jobbra (+) tekerve a világítás sötétben sem kapcsol be. Finombeállításra e két véglet között van lehetőség.

ÜZEMBEHELYEZÉS

Ha minden bekötést elvégzett és átellenőrzött, akkor helyezze feszültség alá a készüléket. A villogó lámpa néhányszor felvillog.

Tanítsa be legalább egy távvezérlőt. Lásd a KEZELŐSZERVEK, LRN/DEL résznél.

Állítsa a kaput középállásba kézzel, és zárja a kuplungot.

A távvezérlő első működtetésére a kapuknak nyitni kell, ha nem, akkor a motor forgásirányát módosítani kell, az elektronika feszültségmentesítése mellett. Húzza le a csatlakozót és dugja vissza fordítva.

Ezután oldja a kuplungot, csukja be a kaput kézzel, majd zárja a kuplungot.

PROGRAMOZÁS

A motoridő programozása csak csukott kapu szárnyánál lehetséges. A programozás impulzus üzemben történik. A programozás történhet a távvezérlő nagykaput működtető gombjával vagy a panel PROGRAM1 nyomógombjával.

- Kapcsolja ON állásba a 10. DIP kapcsolót. A PROGRAM1 sárga led villog. A készülék ellenőrzi, van-e fotocella bekötve.

- Nyomja meg egyszer a távkapcsoló nagykapu (FULL) gombját. A kapuszárny 3 másodpercig csuk.

(A programozás végéig a PROGRAM1 led folyamatosan világít, ez jelzi, hogy a motoridő programozás folyamatban van.)

- Nyomja meg egyszer a távkapcsoló nagykapu (FULL) gombját. A kapu nyitni kezd.

- Amikor a kapu teljesen kinyitott - elérte az ütközőt -, nyomja meg egyszer a távkapcsoló nagykapu (FULL) gombját, a kapuszárny megáll. Ezt követően a kapu csukni kezd.

- Mielőtt teljesen bezárna, gombnyomással megadható a lassítási fázis kezdőpontja (ha nincs gombnyomás, nem lesz lassítás).

Ezután a kapu teljesen bezár, majd ismét nyitni kezd.

Gombnyomással megadható a kiskapus (részleges) nyitás véghelyzete (ha nincs gombnyomás, teljesen kinyit, és nem lesz kiskapu funkció).

A kapu ismét teljesen bezár, a vezérlő automatikusan eltárolja a motoridőt, a sárga PROGRAM1 led ismét villogni kezd.

- Kapcsolja OFF állásba a 10. DIP kapcsolót, a PPROGRAM1 led elalszik, a programozás befejeződött.

A kapu bezárt állapotában van lehetősége megadni az **automata zárás** idejét, illetve tiltani azt a következőképpen:

- Tartsa lenyomva a PROGRAM1 gombot, PROGRAM1 led világít.
 - Ha 10 másodpercen belül elengedi, akkor a led elalszik, és nem lesz automatazárás.
 - Ha 10 másodpercnél tovább tartja lenyomva a led villogni kezd, és lehetősége van beállítani az időt 11-120 másodpercig.
Minden villanás 1 másodperccel növeli az alap, 10 másodperces automata zárási időt.
- Kiskapu funkció használata esetén a beállított idő megfelelődik, tehát az automata zárás ideje 5-60 másodperc lehet. Automatazárás legalább egy fotocella jelenléte mellett javasolt, és állítható be.

A kapu működtetése közben ellenőrizze, hogy a kapuszárnyakat kézzel könnyen meg tudja-e állítani.

Erre biztonsági okokból van szükség.

Ha nem akkor állítson a POWER1 és POWER2 trimmereken,

Ha használ BLOCK bővítőkartát, akkor ezután állítsa be a BLOCK1 és BLOCK2 trimmereket is.

A telepítés után kb 3 hónappal ellenőrizze a kapu működését, a beállított működési erőket, motoridőket.

A KÉSZÜLÉK MŰKÖDÉSE

Ha autóval közlekedik, akkor a FULL (nagykapu) gombbal nyithatja ki a kaput, ha gyalogosan, akkor a PART (kiskapu) gomb megnyomásával lehetőség van részleges nyitásra (ha ennek felprogramozása megtörtént). Ugyanezen gombokkal nyitáskor és záráskor is megállítható a kapu. A kiskaput nyitás közben megállítva vagy kinyitott állapotában, a PART gombbal zárható a kapu, a FULL gombbal pedig nagykapura nyitható. Nagykapu nyitásból kiskapu nyitásra váltani nem lehet.

Az automata zárás - ha van beállítva - átmenetileg kiiktatható: teljesen nyitott állapotban nyomja meg a FULL vagy a PART, kiskapura történt nyitás esetén a PART gombot. Ekkor a villogó lámpa néhányszor felvillan, és a kapu nyitva marad.

A következő gombnyomásra a kapu azonnal zár. A kaput ugyanígy tudja működtetni a FULL és PART bemenetekre csatlakoztatott nyomógombokkal vagy kulcsos kapcsolóval is.

Az automatika megfelelő működéséhez a kapu nyitott és csukott végpontjaihoz mechanikus ütközők felszerelése szükséges!

Ha ütközők felszerelése nem lehetséges, használjon belső végálláskapcsolóval ellátott motorokat!

MŰSZAKI ADATOK

Tápfeszültség: 230VAC 50HZ

Teljesítményfelvétel: maximum 10VA

Védettségi fokozat: IP56

Beépített rádióvevő: 433.92MHz, HCS KEELOQ

Mechanikai méret: 160x160x40mm

Motor kimenetek: 230VAC, maximum 2x350W

Kerti lámpa kimenet: 230VAC, maximum 1000W

Tápfeszültség: 12- 18VDC, maximum 400mA

Villogó kimenet: 230VAC, maximum 40W

Biztosíték a motoroknak: 250V F5A 5x20mm

Biztosíték az elektronikának: 250V T63mA 5x20mm

Működési hőmérséklet: -20°C - +55°C

