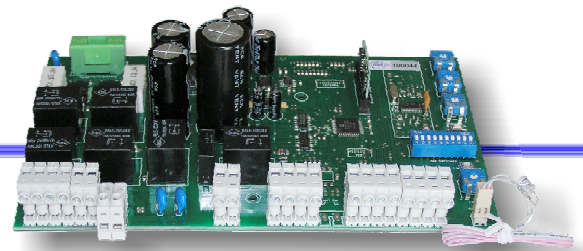


# ROLLER 12 / 24

## EGYMOTOROS VEZÉRLŐ



A készülék telepítése műszaki jártasságot feltételez. Szükség esetén kérje szakember segítségét.  
A garancia kizárólag szakszerű telepítés és rendeltetésszerű használat esetén érvényes.  
A szerelés alatt a készülék és a hozzávezetések feszültségmentesek kell hogy legyenek!  
Esetleges biztosítékcseré előtt a készüléket feszültségmentesítse!

### BEKÖTÉS

A készülék sorkapcsai a panelről lehúzhatóak a könnyebb szerelés érdekében, és két különböző módon dughatóak vissza. Szemléltetésként a motor csatlakozóját különbözőképpen dugtuk rá a panelra.

**12/24VAC** – az áramellátás csatlakozása (12VDC / 24VDC)

-- a kisfeszültségű tápellátás negatív kapcsa  
+ – a kisfeszültségű tápellátás pozitív kapcsa

**FLASH** – kimenet a figyelmeztető lámpa számára (12VDC / 24VDC)

-- a lámpa negatív kapcsa  
+ – a lámpa pozitív kapcsa

**MOTOR1** – a motor csatlakozása (12VDC / 24VDC)

OP – a nyitó irány kapcsa  
CL – a záró irány kapcsa

**LIGHT CONTACT** – a kerti lámpa feszültségmentes zárókontaktusa (230 VAC)

Ha a LIGHT trimmer beállítása engedélyezi, a kapu kinyitásokor bekapcsol, majd a kapu becsukását követően kb. 4,5 perc múlva kikapcsol.  
A kapu működtetésétől függetlenül is, távvezérlővel be-ki kapcsolható.

**LOCK** – elektromos zár kimenet memóriás típushoz (12VDC / 24 VDC)

-- a kimenet negatív kapcsa  
+ – a kimenet pozitív kapcsa

**12VDC / 24VDC** – tápfeszültség kimenet fotocella, külső rádióvevő számára (12VDC / 24VDC)

-- a tápfeszültség kimenet negatív kapcsa  
+ – a tápfeszültség kimenet pozitív kapcsa

**LIMIT SW** – a toló vagy garázs kapu mozgását leállító végálláskapcsolók bemenetei, mindkettő bontó kontaktus.

OP – nyitóirányú mozgást leállító kapcsoló  
CL – záróirányú mozgást leállító kapcsoló

**COM** – a LIMIT SW bemenetek közös kapcsa

**START** - záró kontaktusú bemenetek, impulzusüzemű vezérlésre.

Funkciói megegyeznek a távvezérlő működtetésével.

**PART** – kiskaput (egyik kapuszárny) működtető bemenet.

**FULL** – nagykaput (mindkét kapuszárny) működtető bemenet.

**COM** – a START, SAFETY bemenetek közös kapcsa

**SAFETY** - bontó kontaktusú biztonsági bemenetek.

**FOT1** – a külső oldali fotocella bemenete.

Az ide csatlakoztatott berendezés nyitáskor nem aktív, zárás közben megszakításra teljes nyitást vált ki, álló helyzetben megakadályozza a kapu elindulását, illetve az automata zárás idejét újraindítja.

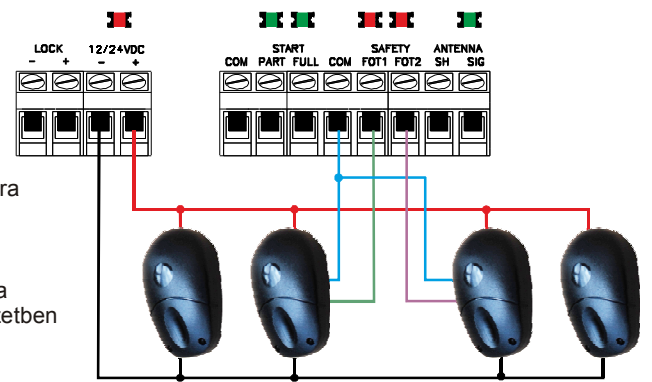
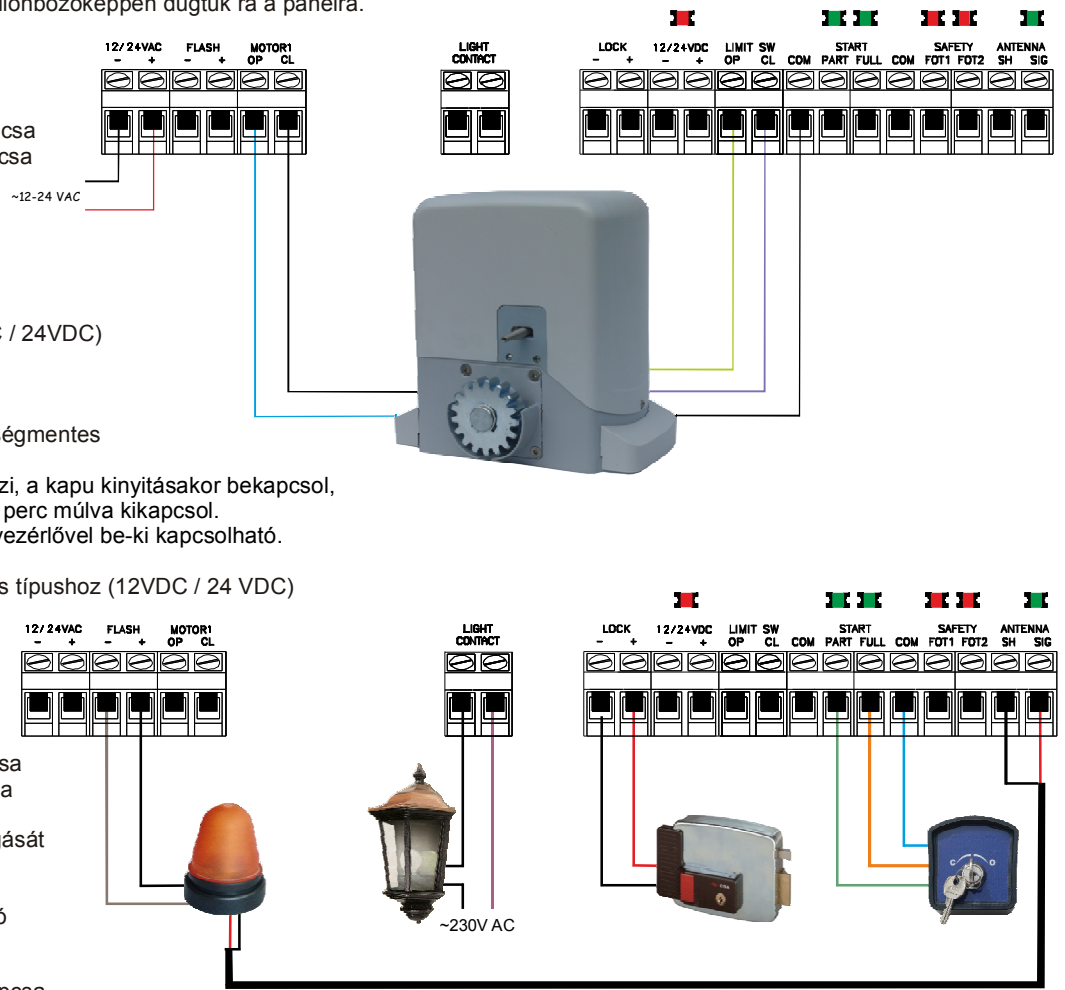
**FOT2** – a belső oldali fotocella bemenete.

Az ide csatlakoztatott berendezés nyitás közben a megszakítás idejére megállítja a kapu mozgását, zárás közben megszakításra teljes nyitást vált ki, illetve álló helyzetben megakadályozza a kapu elindítását, valamint az automata zárás idejét újraindítja.

**ANTENNA** - antennacsatlakozó kapcsok.

**SH** – külső antenna árnyékolásának kapcsa.

**SIG** – külső antenna jelvezetéke, vagy a mellékelt antennapálcá kapcsa.

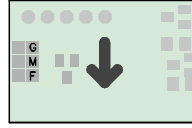


# ROLLER 12 / 24

**SENSOR** – fényérzékelő csatlakozója. Az érzékelőt úgy helyezze el a vezérlő dobozán egy tömített furatban, hogy szabad kilátása legyen, ne essen árnyékba, és ne világítson rá lámpa fénye sem.

**DECODER CARD** - A távvezérlők kódjainak tárolására.

A kártyát feszültségmentes állapotban szabad eltávolítani illetve behelyezni.  
A kártyán szereplő nyílnak a DECODER CARD feliratra kell mutatnia.



## VISSZAJELZÉSEK

Az egyes bemenetekhez tartozó ledek világító állapota a bemenet rövidrezárt állapotát jelképezi.

A bontó kontaktusú bemenetekhez tartozó piros ledeknek az üzembehelyezéskor világítaniuk kell ->

**SAFETY** bemeneteknek, **LIMIT SW** bemeneteknek csak tolómotor használata esetén.

A záró kontaktusú bemenetekhez tartozó zöld ledeknek csak a működtetés pillanatában szabad világítaniuk -> **START** bemenetek.

**12/24VDC** – piros led, jelzi az elektronika és a motor tápfeszültségének meglétét. Amennyiben ez nem világít, ellenőrizze a biztosítékok állapotát, ha szükséges cserélje ki az értékek megfelelően és ellenőrizze a kiváltó okot.

**ANTENNA-SIG** – zöld led, jelzi a beépített rádióvevő működését. Részletek az LRN/DEL gomb leírásánál.

**PROGRAM** – sárga led,

- jelzi a programozás módba való belépést, és annak fázisait.

- 3 villanással végállás hibát jelez

- 4 villanással BLOCK hibát jelez

- 5 villanással a működési idő beállításának hibáját jelzi

Hibajelzés esetén áramtalanítást követően ismétlje meg a programozást.

**FLASH** - Az erre kimenetre kötött figyelmeztető lámpa a kapu különböző működéseit eltérő villogásszámmal és intenzitással jelzi:

- nyitás alatt - hálózati működésnél: 60 villogás / perc

- zárás alatt - hálózati működésnél: 90 villogás / perc

- automata zárás szünetideje alatt: 40 villogás / perc

- akkumulátoros üzem alatt: csak a kapu mozgása előtt kb 5 másodpercig villog, a fentiekkel egyezően;  
a kapu mozgásakor nem világít

- lemerült akkumulátor jelzés: 150 villogás / perc kb 5 másodpercig, a kapu nem mozdul

## KEZELŐSZERVEK

**BLOCK1** - trimmer a motor működési erejének a korlátozására. **Lassítási fázisban ez a funkció nem működik.**

Amikor a kapu ellenállásba ütközik, azt akadálnak érzékeli, és ellentétes irányú mozgással reagál.

Az érzékenység kb. 0-100% között állítható. A '+' irányba tekerve csökken (erősebb a motor),

a '-' irányba tekerve pedig növelhető az érzékenység. Úgy kell beállítani, hogy működés közben a motor által a kapu élein ható erő nem lehet nagyobb 150 Newtonnál (15 kg).

**SLOW** – a motor lassítási frekvenciájának beállítására, kb. 0-100% között. A '+' irányba tekerve gyorsabb, a '-' irányba tekerve pedig lassabb lesz a motor a lassítási fázisban. Feltétlenül hangolja hozzá a lassítás mértékét a használni kívánt motorhoz. Lassítás kikapcsolása a '+' véghelyzetbe állítva érhető el.

**DIPSWITCHES** - kapcsolósor a kényelmi szolgáltatások beállításához.

A kapcsolók ON állásban az alábbi funkciók aktiválódnak:

1. - áthaladás érzékelés. Feltétele beállított automata zárás és legalább egy fotocella megléte. Mind a PART, mind a FULL nyitás közbeni fotocella megszakítására a kapu tovább nyit, majd ha teljesen kinyitott, az áthaladást megjegyezve, 2 másodperc múlva zárja a kaput.

Kinyitott állapotban a fotocella megszakítására 2 másodperc múlva bezárja a kaput.

2. - elővillogás, a FLASH kimenet 3 másodperces működése után indul csak el a kapu nyitása vagy zárása.

3. - társasházi funkció, nyitás közben nem fogad el PART vagy FULL gombot. Nyitott állapotban automata zárás mellett ugyanezen impulzusokra az automata zárás ideje újraindul - feltétele az automata zárás beállítása.

4. - bekapcsolt állapotban, a távirányító használatára zárás közben nemcsak megáll a kapu, hanem nyit.

5. - megfordítja a végállás bemenetek logikáját. Mágneses végállás kapcsolókkal szerelt motor estén van szükség a használatára.

6. - nincs funkciója

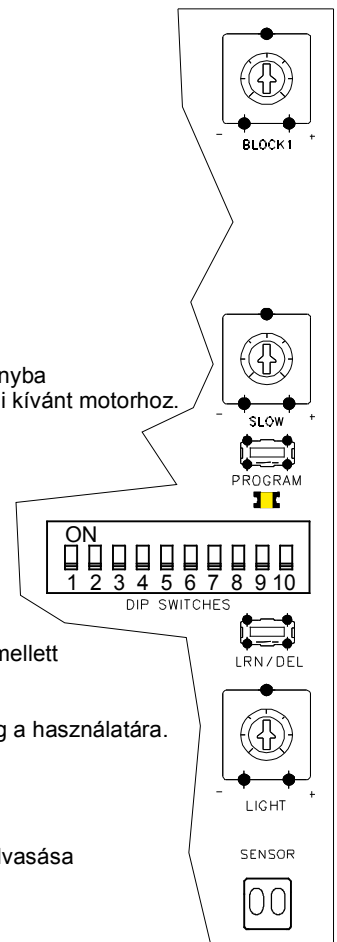
7. - nincs funkciója

8. - nincs funkciója

9. - nincs funkciója

10.- programozás mód: motoridők beállítása és fotocella meglétének ellenőrzése, a DIP kapcsolók állásának beolvasása

**Bármikor állít a KEZELŐSZERVEKEN, utána végezze el a PROGRAMOZÁS-t!**



# ROLLER 12 / 24

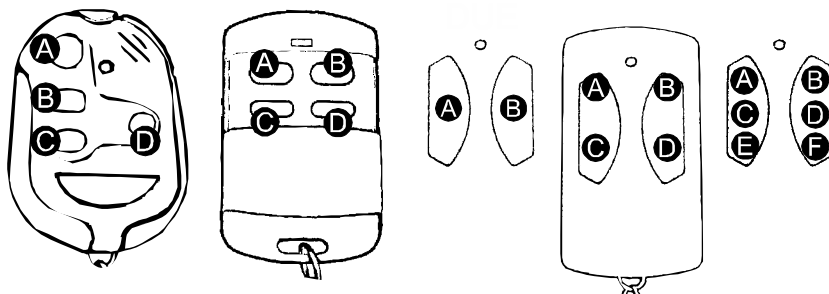
**LRN/DEL** – távvezérlők betanításához, törléséhez, és funkcióinak programozásához.

Távírányító tanítása: nyomja meg a LRN/DEL gombot egy pillanatra, az ANTENNA-SIG led világít 30 másodpercig. Ez idő alatt nyomja meg a tanítandó távvezérlő bármely gombját, a led elalszik, adó betanítva. Adónként ismételve meg az előbbi műveletsort. A 61. adó betanításakor az ANTENNA-SIG led háromszor villan, jelezve: a memória megtelt. További tanításra csak törlés után van lehetőség.

A programozás menübe a LRN/DEL gomb folyamatos nyomva tartásával léphet. Az ANTENNA-SIG led villogásszámai jelölik a menüpontokat. Amelyik villanás után elengedi a gombot, annál a menü szerinti funkcióváltás történik. Az így beállított funkciók az összes memóriában tárolt távvezérlőre érvényesek, és bármikor egységesen módosíthatóak. Az alapértelmezett beállítások a szövegben **vastagon** szedve. A *dőlt* betűvel kiemelt funkciók átállítása nagyon nem ajánlott, és a készülék helytelen működését vonhatja maga után.

Az első négy pontban más nyomógombot rendelhet hozzá az adott funkcióhoz, mint a gyári beállítás, a következőképpen:

a megfelelő számú villanás utáni szünetben a LRN/DEL gombot elengedve, majd 5 másodpercen belül a használni kívánt távírányító gombot megnyomva létrejön az új hozzárendelés. Amennyiben nem nyom meg egy gombot sem, akkor az adott funkció nem működtethető távvezérlőről.



Az ANTENNA-SIG zöld led villogásszámai és az általuk programozható funkciók:

- 1 nagykapu nyitás (FULL) - **A gomb**
- 2 kiskapu nyitás (PART) - **B gomb**
- 3 kerti világítás - **C gomb**
- 4 előválasztó - **D gomb**

5 **ugrókódos** / egyszerű dekódolás

Ha a távírányítója egyik napról a másikra nem működik, állítsa egyszerű dekódolású üzembe.

Ez akkor fordulhat elő, ha a távvezérlőket ritkán használják. Ez nem hiba, hanem az ugrókódos rendszer sajátja.

6 **monostabil** / **bistabil** üzemmód

7 **2 / 4** bistabil kimenet. mindkettő csak bistabil üzemmódban működik

8 **normál** / előválasztó üzemmód

előválasztó üzemmódban, ha bármelyik gombot megnyomja a távadón, az nem lesz hatásos, csak az előválasztó gomb megnyomása után. Ez védhet véletlen megnyomás ellen is.

9 **csak előválasztóval kapcsol** / csak előválasztó nélkül kapcsol.

Lehetősége van arra, hogy egy távírányítóval több készüléket vezéreljen, mint a távírányító nyomógombjainak száma.

A 8. és 9. menüpontok együttes használatával.

- a 8. menüpontot aktiválja minden készüléken

- a 9. menüpontot alaphelyzetben hagyva a készülék csak az előválasztógomb + az adott gomb egymás utáni megnyomásával működik.

- a 9. menüpontot átállítva egy gombnyomásra működik.

A biztonságos működés érdekében az így működtetni kívánt valamennyi készüléknek egyértelműen a távírányító hatósugarán belül kell lennie.

10 **egy gombhoz egy** / **egy gombhoz több** kimenet

11 **tiltva** / engedélyezve a programozás hozzáférés

1 villanás: tiltva, 2 villanás: engedélyezve

12 távírányító darabszám lekérdezés - minden villanás egy adót jelképez

13 5-10 funkciók lekérdezése - rövid villanás: alapértelmezett, hosszú villanás: funkció átállítva

14 -

15 gyári alapbeállítások visszaállítása. Az 1-10 menüpontokat gyári állapotba állítja vissza. Távírányítókat nem töröl.

16 -

17 elhagyott, elveszett távírányítók törlése. Áramtalanítsa a készüléket, majd használja a rendelkezésre álló távírányítókat legalább egyszer.

Aktiválja ezt a menüpontot, és akkor a használaton kívüli távírányítók törlődnek.

18 ismert távvezérlő törlése - elengedés után nyomja meg a törlendő adó bármely gombját

19 teljes távírányító memória törlése. A beállításokat is alaphelyzetbe állítja.

20 -

**LIGHT** - trimmer az alkonykapcsoló billenési értékének beállítására, hogy milyen fényviszonyok mellett kapcsoljon fel a kerti világítás, ha a kaput működteti. Teljesen balra (-) tekerve a világítás kimenet mindig bekapcsol, teljesen jobbra (+) tekerve a világítás sötétben sem kapcsol be. Finombeállításra e két véglet között van lehetőség.

## ÜZEMBEHELYEZÉS

Ha minden bekötést elvégzett és átellenőrzött, akkor helyezze feszültség alá a készüléket. A figyelmeztető lámpa egyszer felvilágít.

Tolókapu és garázskapu esetén működtesse kézzel a végállaskapcsolót és ellenőrizze, hogy a megfelelő ledek működnek-e el. Tanítsa be legalább egy távvezérlőt. Állítsa a kaput középállásba kézzel, és zárja a kuplungot. Feszültségmentesítsen 30 másodpercig. A távvezérlő első működtetésére a kapunak nyitni kell, ha nem így tesz, a motor forgásirányát módosítani kell - az elektronika feszültségmentesítése mellett. Ehhez húzza le a motor csatlakozó kapcsát a készülékről, és dugja vissza fordítva. Ezután oldja ki a kuplungot, állítsa a kaput középállásba kézzel és zárja a kuplungot.

# ROLLER 12 / 24

## PROGRAMOZÁS

A programozás impulzus üzemben történik. A programozás történhet a távvezérlő nagykaput (MOTOR1) működtető gombjával vagy a panel PROGRAM nyomógombjával.

- Először állítsa a BLOCK1 és potmétereket maximum (legkevésbé érzékeny) állásba
- Állítsa a DIP kapcsolókat a használni kívánt működési módnak megfelelően.
- Kapcsolja ON állásba a 10. DIP kapcsolót. A PROGRAM sárga led villog, a figyelmeztető lámpa folyamatosan világít. A készülék ellenőrzi, van-e fotocella bekötve, és ellenőrzi a DIP kapcsolók beállítását.
- Nyomja meg egyszer a távkapcsoló nagykapu (FULL) gombját. A kapu a végállás eléréséig csuk. Ha a kapu a nyitó irányba indul el, nyomja meg még egyszer a távkapcsoló FULL gombját, ekkor a motor irányt vált. A végállás elérése előtt a FULL gomb minden megnyomásakor a motor irányt vált. Ha 160 másodperc alatt nem éri el a végállást, a PROGRAM led 3-at villan, végállás hibával befejeződik a programozás.
- A csukott végállás elérésekor azonnal állítsa be a "BLOCK1" potméteren a megfelelő értéket úgy, hogy a kapu az akadályt érzékelve, rövid működési idő után megálljon. Ha az érték nincs jól beállítva a PROGRAM led 4-et villan, blockhibával befejeződik a programozás.
- Az akadályt megfelelően érzékelve a motor megáll, eltárolja a csukott véghelyzetet.
- A block megfelelő beállítása után a kapu magától nyitni kezd, az első 10 másodperc alatt van lehetőség beállítani a lassúmenet sebességét a SLOW potméter segítségével. A kapu a nyitott végállást elérve megjegyzi a működési időt, majd becsuk.

### A "BLOCK" potmétereket nyitás alatt nem szabad állítani!

A kapu csukott helyzetében a lámpa és a PROGRAM led kikapcsol, majd a PROGRAM led folyamatosan világít, a figyelmeztető lámpa a kapu működésének megfelelően villog.

A nyitás alatt a távirányító gombjának megnyomásával adhatja meg a kiskapu nyitás mértékét. Ha a nyitott végállásig nem nyomja meg a távirányítót, akkor nem lesz kiskapu funkció.

A kapu ismét becsuk, eltárolja a működési időket, a PROGRAM led és a figyelmeztető lámpa kikapcsol, a programozás kész, állítsa a 10. DIP kapcsolót OFF állásba.

A kapu bezárt állapotában van lehetősége megadni az **automata zárás** idejét, illetve tiltani azt a következőképpen:

- Tartsa lenyomva a PROGRAM gombot, PROGRAM led világít.
  - Ha 10 másodpercen belül elengedi, akkor a led elalszik, és nem lesz automata zárás.
  - Ha 10 másodpercnél tovább tartja lenyomva a led villogni kezd, és lehetősége van beállítani az időt 11-120 másodpercig.
- Minden villanás 1 másodperccel növeli az alap, 10 másodperces automata zárási időt.
- Kiskapu funkció használata esetén a beállított idő megfelelődik, tehát az automata zárás ideje 5-60 másodperc lehet.
- Automatazárás legalább egy fotocella jelenléte mellett javasolt, és állítható be.

A telepítés után kb 3 hónappal ellenőrizze a kapu működését, a beállított működési erőket, motoridőket.

## A KÉSZÜLÉK MŰKÖDÉSE

Ha autóval közlekedik, akkor a FULL gombbal nyithatja ki teljesen a kaput, ha gyalogosan, akkor a PART gomb megnyomásával részlegesen. Ugyanezen gombokkal nyitáskor és záráskor is megállítható a kapu. A kiskaput nyitás közben megállítva vagy kinyitott állapotában, a PART gombbal zárható a kapu, a FULL gombbal pedig nagykapura nyitható. Nagykapu nyitásból kiskapu nyitásra váltani nem lehet. Az automata zárás - ha van beállítva - átmenetileg kiiktatható: teljesen nyitott állapotban nyomja meg a FULL vagy a PART, kiskapura történt nyitás esetén a PART gombot. Ekkor a villogó lámpa néhányszor felvillan, és a kapu nyitva marad. A következő gombnyomásra a kapu azonnal zár. A kaput ugyanígy tudja működtetni a FULL és PART bemenetekre csatlakoztatott nyomógombokkal vagy kulcsos kapcsolóval is.

A lassítási fázis időtartama nem állítható, hossza a véghelyzetek előtt 5 másodperc. A megfelelő DIP kapcsolókkal módosítható a lassítás beállítása, valamint a "SLOW" potméter beállítása határozza meg a kapu sebességét a lassítási fázis alatt.

Az akkumulátoros üzemmód alatt a figyelmeztető lámpa a kapu működtetésekor nem villog, csak a kapuszárnyak mozgása előtt ad jelzést.

## MŰSZAKI ADATOK

Tápfeszültség: 12VAC / 24VAC 50HZ  
Teljesítményfelvétel (motorok nélkül): maximum 6VA  
Védettségi fokozat: IP00 / IP56  
Beépített rádióvevő: 433.92MHz, HCS KEELOQ  
Mechanikai méret: 190x115x40 mm  
Motor kimenetek: 12VDC / 24VDC, max. 80W  
Kerti lámpa kimenet: 230VAC, maximum 1000W  
Tápfeszültség kimenet: 12VDC / 24VDC, maximum 200mA  
Figyelmeztetőlámpa kimenet: 12VDC / 24VDC, maximum 25W  
Biztosíték: T10A / T5A , 5x20mm  
Működési hőmérséklet: -20°C - +55°C

# UPS PACK - II

A készülék telepítése műszaki jártasságot feltételez.

Szükség esetén kérje szakember segítségét.

A garancia kizárólag szakszerű telepítés és rendeltetésszerű használat esetén érvényes.

A szerelés alatt a készülék és a hozzávezetések feszültségmentesek kell hogy legyenek!

Esetleges biztosítékcseré előtt a készüléket feszültségmentesítse!

A hálózati védőföld használata érintésvédelmi okokból kötelező!

## BEKÖTÉS A TÁPEGYSÉGEN

**GND** - a hálózati védőföld kapcsa

**AC IN** – az áramellátás csatlakozása (230VAC)

**L** – a hálózati feszültség fázis kapcsa

**N** – a hálózati feszültség nulla kapcsa

**BAT.** – akkumulátor kimenet (14VDC vagy 28VDC)

**+** – az akkumulátor pozitív kapcsa

**-** – az akkumulátor negatív kapcsa

**DC OUT** – a vezérlő csatlakozása (14-28VDC)

**+** – a vezérlő pozitív kapcsához

**-** – a vezérlő negatív kapcsához

## BEKÖTÉS AZ AKKUMULÁTORON

- - az akkumulátor negatív kapcsa (fekete)

+ - az akkumulátor pozitív kapcsa (piros)

Amennyiben 12V-os készüléket használ: kösse össze a két akkumulátor negatív kapcsát egymással és a pozitív kapcsokat is egymással, majd ezeket csatlakoztassa a tápegység BAT kimenetéhez.

Amennyiben 24V-os készüléket használ: egyik akkumulátor negatív kapcsát csatlakoztassa a másik akkumulátor pozitív kapcsához. A fennmaradó kapcsokat csatlakoztassa a tápegység BAT kimenetéhez.

A kisfeszültségű kötésekhez legalább 2,5mm<sup>2</sup> keresztmetszetű vezetékkel használjon!

## VISSZAJELZÉS

**STATE** – zöld/piros állapot jelző led, a következő funkciókkal:

- villogó zöld: hálózati és akkumulátor feszültség rendben
- villogó zöld/piros: hálózati feszültség nincs, akkumulátor üzem
- folyamatos piros: hibás akkumulátor. Cserélje!

## A KÉSZÜLÉK MŰKÖDÉSE

A kapcsolóüzemű tápegység és a hozzá csomagolt akkumulátorok a ROLLER 12/24 PACK vagy TWISTER 12/24 PACK készülékek elválaszthatatlan részét képezik.

Ez az összeállítás hálózati áramszünet esetén is 5-15 nyitási/zárási ciklus erejéig biztosítja a kapu működtetését.

Ha a vezérlőhöz csatlakoztatott villogó lámpát, akkor az a készülék állapotait visszajelzi. Hálózati működés esetén a készülék leírásában foglaltak szerint működik. Ha megszűnik a hálózati feszültség és a készülék akkumulátorról üzemel, akkor 3 villogással jelzi ezt a kapu nyitása előtt, majd energia takarékosági okból nem működik. Ekkor a kapu sem lassít véghelyzet előtt a biztos kinyitás/bezárás érdekében.

A biztonságos működéshez túl alacsony tápfeszültség esetén a villogó 5-t villog nyitási parancsra, de nem nyílik.

## MŰSZAKI ADATOK

Tápfeszültség: 230VAC 50HZ

Teljesítményfelvétel: max. 140VA

Védettség fokozat: IP00

Akkumulátor: 2db 12V 2,3Ah

Kimenet: 14VDC - max. 10A vagy 28VDC max 5A

Biztosíték: T5A (28V) vagy T10A (14V) 5x20mm

Működési hőmérséklet: -20°C - +50°C

